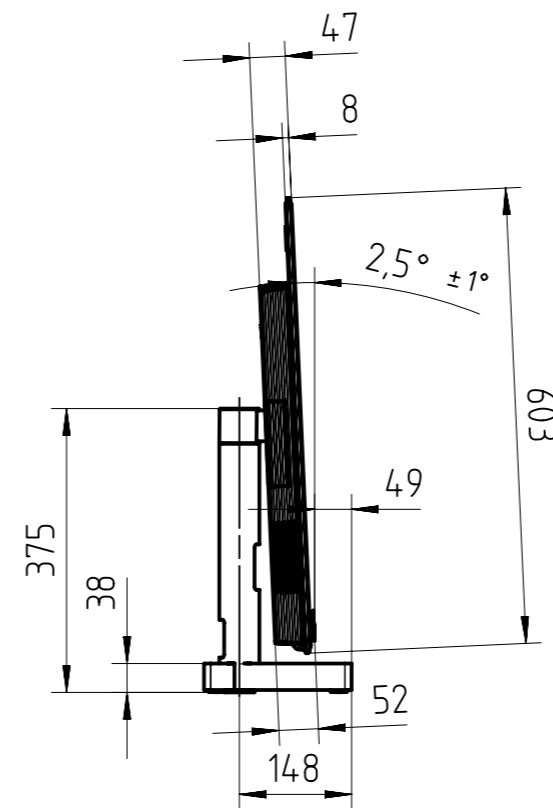
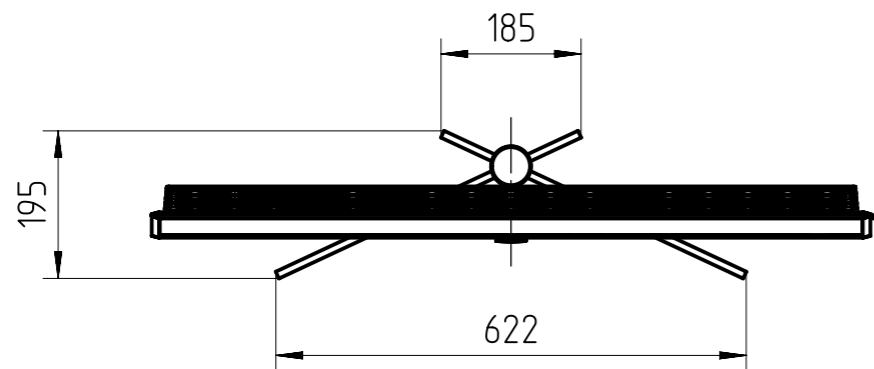


Drehwinkel Gerät: $\pm 45^\circ$
 Device rotation angle: $\pm 45^\circ$



Name	Art.No.
Loewe stellar 42	63465.xxx
table stand stellar 42-48	73793.001 + 73796.001 + 73797.001

DIMENSIONS (cm)		Allgemeintoleranzen nach DIN ISO 2768-v		
		General tolerances according to DIN ISO 2768-v		
Nennmaß		Grenzmaß		
Nominal dimension	mm	Limit of deviation	mm	
B	95,8			
H	65,4			
TP	5,2			
TG / FP	19,5			
		3-6	±0,5	
		6-30	±1,0	
		30-120	±1,5	
		120-400	±2,5	
		400-1000	±4,0	
		1000-2000	±6,0	

RoHS-Konformität entsprechend der EU-Richtlinie 2011/65/EU muss gewährleistet sein.
 RoHS conformity according to the EU Directive 2011/65/EU has to be granted.

REACH-Konformität entsprechend der EU-Richtlinie (EG) 1907/2006/EC muss gewährleistet sein.
 REACH conformity according to the EU Directive (EG) 1907/2006/EC has to be granted.

Weitergabe sowie Vervielfältigung dieser Unterlage, Verwertung und Mitteilung ihres Inhalts nicht gestattet, soweit nicht ausdrücklich zugestanden. Zuwiderhandlungen verpflichten zu Schadensersatz. Alle Rechte vorbehalten, insbesondere aber den Fall der Patenterteilung oder GM-Eintragung.
 Proprietary data, company confidential. All rights reserved. Confie a titre de secret d'entreprise. Tous droits reserves.
 Comunicado como segredo empresarial. Reservados todos os direitos. Confido como secreto industrial. Nos reservamos todos los derechos.

LOEWE. Loewe Technology GmbH Industriestrasse 11 96347 Kronach Germany		Index d. Zeichnung index of drawing	Anzahl d. Indexe quantity of indexes	Index v. 3D-Modell index of 3D-model	Änderungsdatum date of change	Geändert changed	Geprüft checked
		a	-	A			
Entwicklungsnummer / development number CAD L0022741_1							
Benennung / drawing-name CAD stellar 42 incl. TS							
SAP							
Massestab / scale 1:10		Methode E; ISO R128 		Warengruppe materialgroup		Zeichnungs-Nr. / drawing-no. SAP	
= Kontrollmasse = control dimensions						Format size DIN A3	
Ersatz für Zeichn. / replacement for drawing						Blatt von sheet of 1 / 1	