



# LEICA LASER TV SCREEN

KURZANLEITUNG

QUICK START GUIDE

MODE D'EMPLOI SUCCINCT

BEKNOPTE HANDLEIDING

GUIDA RAPIDA

INSTRUCCIONES ABREVIADAS

КРАТКАЯ ИНСТРУКЦИЯ

## VORWORT

Sehr geehrte Kundin, sehr geehrter Kunde,  
wir wünschen Ihnen viel Freude und Erfolg mit Ihrer neuen Leinwand „Leica Laser TV Screen“. Damit Sie den Leistungsumfang Ihrer Leinwand vollständig nutzen können, lesen Sie bitte zunächst diese Anleitung.  
Ihre Leica Camera AG

**Bitte lesen Sie vor der Inbetriebnahme Ihres Produkts zunächst die Kapitel „Rechtliche Hinweise“, „Sicherheitshinweise“ und „Allgemeine Hinweise“, um Schäden am Produkt zu vermeiden und möglichen Verletzungen und Risiken vorzubeugen.**

### Hinweis

- Bei Fragen, oder falls Sie die Installation lieber durch einen Montageservice vornehmen lassen möchten, wenden Sie sich bitte an unseren Kundenservice (siehe Abschnitt „Leica Customer Care“).

## RECHTLICHE HINWEISE

### TECHNISCHE DATEN

Nach Redaktionsschluss können sich Änderungen bei Produkten und Leistungen ergeben haben. Konstruktions- oder Formänderungen, Abweichungen im Farbton sowie Änderungen des Liefer- oder Leistungsumfangs seitens des Herstellers bleiben während der Lieferzeit vorbehalten, sofern die Änderungen oder Abweichungen unter Berücksichtigung der Interessen der Leica Camera AG für den Kunden zumutbar sind. Insoweit behält sich die Leica Camera AG das Recht auf Änderungen ebenso wie das Recht auf Irrtümer vor. Die Abbildungen können auch Zubehör, Sonderausstattungen oder sonstige Umfänge enthalten, die nicht zum serienmäßigen Liefer- oder Leistungsumfang gehören. Einzelne Seiten können auch Typen und Leistungen enthalten, die in einzelnen Ländern nicht angeboten werden.

### MARKEN UND LOGOS

Die im Dokument verwendeten Marken und Logos sind geschützte Warenzeichen. Es ist nicht gestattet, diese Marken oder Logos ohne vorherige Zustimmung der Leica Camera AG zu nutzen.

## SICHERHEITSHINWEISE

### ALLGEMEIN

- Beginnen Sie nicht mit der Montage, bevor Sie die komplette Bedienungsanleitung gelesen und diese verstanden haben.
- Dieses Produkt sollte nur von Personen mit mechanischen Kenntnissen installiert werden.
- Die Installation ist zwingend mit zwei Personen durchzuführen, um eine sichere Montage zu gewährleisten.
- Beim Anziehen von Schrauben ist immer darauf zu achten, dass diese ausreichend fest angezogen werden, ohne aber zu viel Kraft anzuwenden. Durch ein zu festes Anziehen können die Schrauben überdrehen, was zu erheblichen Schäden führen kann.
- Verwenden Sie keinen Akku-Bohrschrauber oder Ähnliches.
- Dieses Produkt ist für den Gebrauch innerhalb von Gebäuden bestimmt. Die Benutzung im Freien könnte zu Schäden am Produkt führen.
- Hängende Lasten müssen mindestens zweimal jährlich auf Festigkeit und Tragfähigkeit geprüft werden.

### BETRIEBSBEDINGUNGEN UND BENUTZUNG

- Diese Leinwand darf nicht in der Nähe von Heizungen oder Klimaanlage montiert werden, ebenso wenig in direktem Sonnenlicht oder vor einem Fenster. Die PVC-Oberfläche des Projektionstuches ist temperaturempfindlich und kann durch starke Temperatureinflüsse beschädigt werden.
- Wir empfehlen, nach der Lieferung ca. 2 Stunden mit der Montage zu warten, besonders wenn die Leinwand von einer kalten in eine warme Umgebung gebracht wird. So kann sich das Leinwandtuch akklimatisieren.
- Bitte seien Sie im Umgang mit dem PVC-Leinwandtuch sehr vorsichtig. Flecken jeglicher Art auf der Tuchoberfläche sind unbedingt zu vermeiden! Sie könnten sich möglicherweise nicht mehr entfernen lassen.
- Es ist außerdem unbedingt zu vermeiden, das Projektionstuch zu knicken oder die Oberfläche zu berühren. Nachhaltige Schäden könnten die Folge sein.

## ALLGEMEINE HINWEISE

- Neue Produkte und Materialien können durch Verdunstung Chemikalien in die Luft abgeben. Bei der ersten Inbetriebnahme des Geräts kann für einige Stunden ein leichter Geruch entstehen. Dies liegt daran, dass sich einige Bauteile des Geräts zum ersten Mal erwärmen. Die verwendeten Materialien entsprechen vollständig den Umweltauflagen und -vorschriften. Die für die Geruchsbildung verantwortlichen Dämpfe nehmen mit der Zeit ab. Es wird empfohlen, vor der ersten tatsächlichen Nutzung das Gerät eine Weile bei guter Belüftung laufen zu lassen.

## PFLEGE UND AUFBEWAHRUNG

- Berühren Sie die Leinwand nicht mit den Händen oder wischen Sie sie nicht mit einem normalen Handtuch ab.
- Verschütten Sie kein Schmutzwasser, Öl oder andere Verunreinigungen auf der Leinwand.
- Stellen Sie dieses Produkt nicht auf einen instabilen Wagen, Ständer oder Möbelstück. Wenn das Produkt zu Boden fällt, kann es schwere Schäden verursachen und Personen verletzen.
- Zerkratzen oder berühren Sie die Leinwand nicht mit harten Gegenständen und berühren Sie die Vorderseite der Leinwand nicht direkt mit harten Gegenständen.
- Setzen Sie die Leinwand nicht direktem Sonnenlicht aus.
- Stellen Sie die Leinwand nicht in der Nähe von brennbaren, explosiven und anderen gefährlichen Gütern auf.

## WARTUNG UND REPARATUR

- Die Leinwand kann mit einem staubfreien, weichen Baumwolltuch sanft abgewischt werden.

## GARANTIE

Neben Ihren gesetzlichen Gewährleistungsansprüchen gegenüber Ihrem Verkäufer erhalten Sie für dieses Leica Produkt zusätzlich von der Leica Camera AG eine Produktgarantie ab dem Kaufdatum bei einem autorisierten Leica Fachhändler. Bisher wurden die Garantiebedingungen der Produktpackung beigelegt. Als neuer Service werden sie nun ausschließlich online zur Verfügung gestellt. Dies hat den Vorteil, dass Sie jederzeit auf die für Ihr Produkt geltenden Garantiebedingungen Zugriff haben. Bitte beachten Sie, dass dies nur für Produkte gilt, die nicht mit beigelegten Garantiebedingungen ausgeliefert werden. Für Produkte mit beigelegten Garantiebedingungen gelten weiterhin ausschließlich diese. Weitere Informationen zu Garantiefumfang, Garantieleistungen und Beschränkungen finden Sie unter: <https://warranty.leica-camera.com>

## LEICA CUSTOMER CARE

Für die Wartung Ihrer Leica-Ausrüstung sowie die Beratung zu sämtlichen Leica-Produkten und deren Bestellung steht Ihnen der Customer Care der Leica Camera AG zur Verfügung. Bei Reparaturen oder in Schadensfällen können Sie sich ebenfalls an den Customer Care oder direkt an den Reparaturdienst Ihrer Leica-Landesvertretung wenden.

### LEICA DEUTSCHLAND

#### Leica Camera AG

Leica Customer Care  
Am Leitz-Park 5  
35578 Wetzlar  
Deutschland

**Telefon:** +49 6441 2080-189

**Fax:** +49 6441 2080-339

**E-Mail:** [customer.care@leica-camera.com](mailto:customer.care@leica-camera.com)

<https://leica-camera.com>

### IHRE LANDESVERTRETUNG

Den für Ihren Wohnort zuständigen Customer Care finden Sie auf unserer Homepage:

<https://leica-camera.com/de-DE/kontakt>



# LIEFERUMFANG

Bevor Sie Ihr Produkt in Betrieb nehmen, überprüfen Sie bitte die mitgelieferten Zubehörteile auf Vollständigkeit. Im Standardlieferumfang\* sind folgende Teile enthalten:

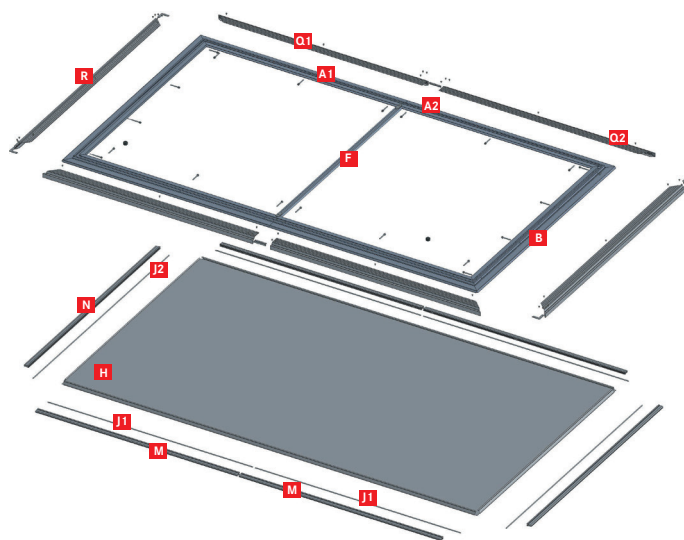
Code	Name	Einzelteilzeichnung	Anzahl
A1	Innenrahmen-Längsseite (A1)		2
A2	Innenrahmen-Längsseite (A2)		2
B	Innenrahmen-Kurzseite		2
C	Längsverbinder für Innenrahmen-Längsseite		2
D	Eckverbinder für Innenrahmen		4
E	M6 x 6 Innenrahmen-Verbindungs-schraube (vorinstalliert)		24
F	Vertikaler Rahmen		1
H	Leinwand		1
I	Installationsunterlage		1
J1	Faserstab (kurz)		4
J2	Faserstab (lang)		2*
	* Je nach Modell können einer oder mehrere davon in der Leinwand vorinstalliert sein.		
K	Einschubmutter (vorinstalliert)		20
L	M4 x 45 Schraube		20
M	Spannleiste für Längsseite		4
N	Spannleiste für Kurzseite		2
O	Eckverbinder für Außenrahmen		4
P	Längsverbinder für Außenrahmen-Längsseite		2
Q1	Außenrahmen-Längsseite (Q1)		2

Q2	Außenrahmen-Längsseite (Q2)		2
R	Außenrahmen-Kurzseite		2
S	M3 x 6 Außenrahmen-Verbindungs-schraube		46
U	Abstandhalter		2
V	Wandhalterung		2
W	Einstellhaken		2
X	Einstellstange für die Wandhalterung		2
Y	Montagehandschuhe		2
Z1	Dübel aus Kunststoff mit Schraube		5
Z2	M4 Inbusschlüssel		2
Z3	M3 Inbusschlüssel		2

\* Der tatsächliche Lieferumfang kann je nach Ausführung abweichen.

## Vorsicht

- Trocknungsmittel und Plastiktüten sind außerhalb der Reichweite von Kindern aufzubewahren. Plastiktüten können Ersticken verursachen und das Trocknungsmittel ist beim Verschlucken gesundheitsschädlich.



# MONTAGE

Vor Beginn der Montage sind die folgenden Vorbereitungen zu treffen.

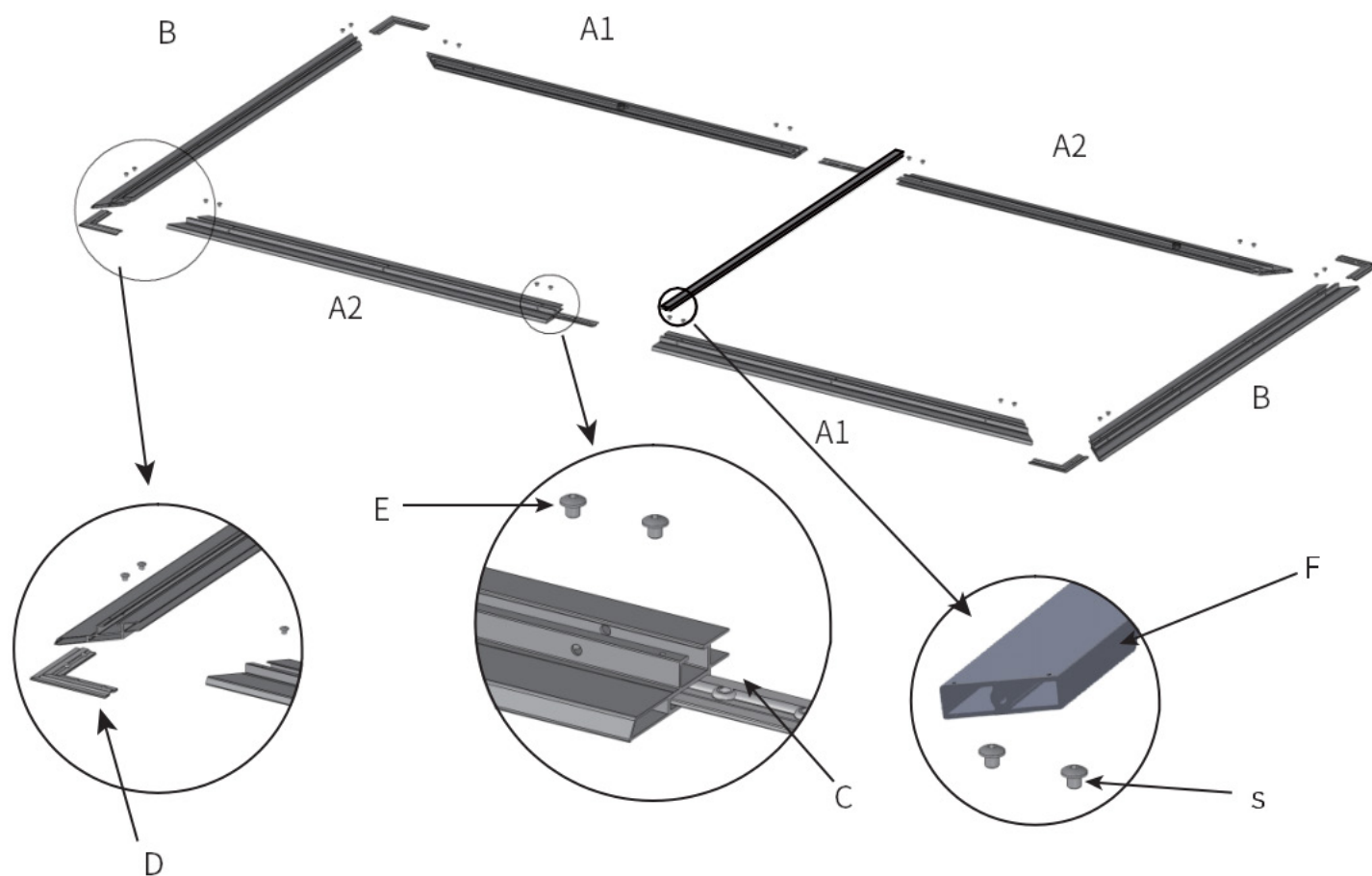
- ▶ Ausreichend Platz auf einer ebenen und sauberen Bodenfläche schaffen
- ▶ Weiße Installationsunterlage (I) flach auf dem Boden auslegen
  - Es dürfen sich während der Montage keine Fremdkörper auf oder unter der Installationsunterlage befinden.

## Hinweis

- Einige Bauteile (z. B. die Hälften der Rahmen-Längsseiten, Abstandhalter, Andrückplatten) sind mehrfach vorhanden. Dies ist aus den Abbildungen ersichtlich. Die beschriebenen Arbeitsschritte sind dann entsprechend mehrfach auszuführen.

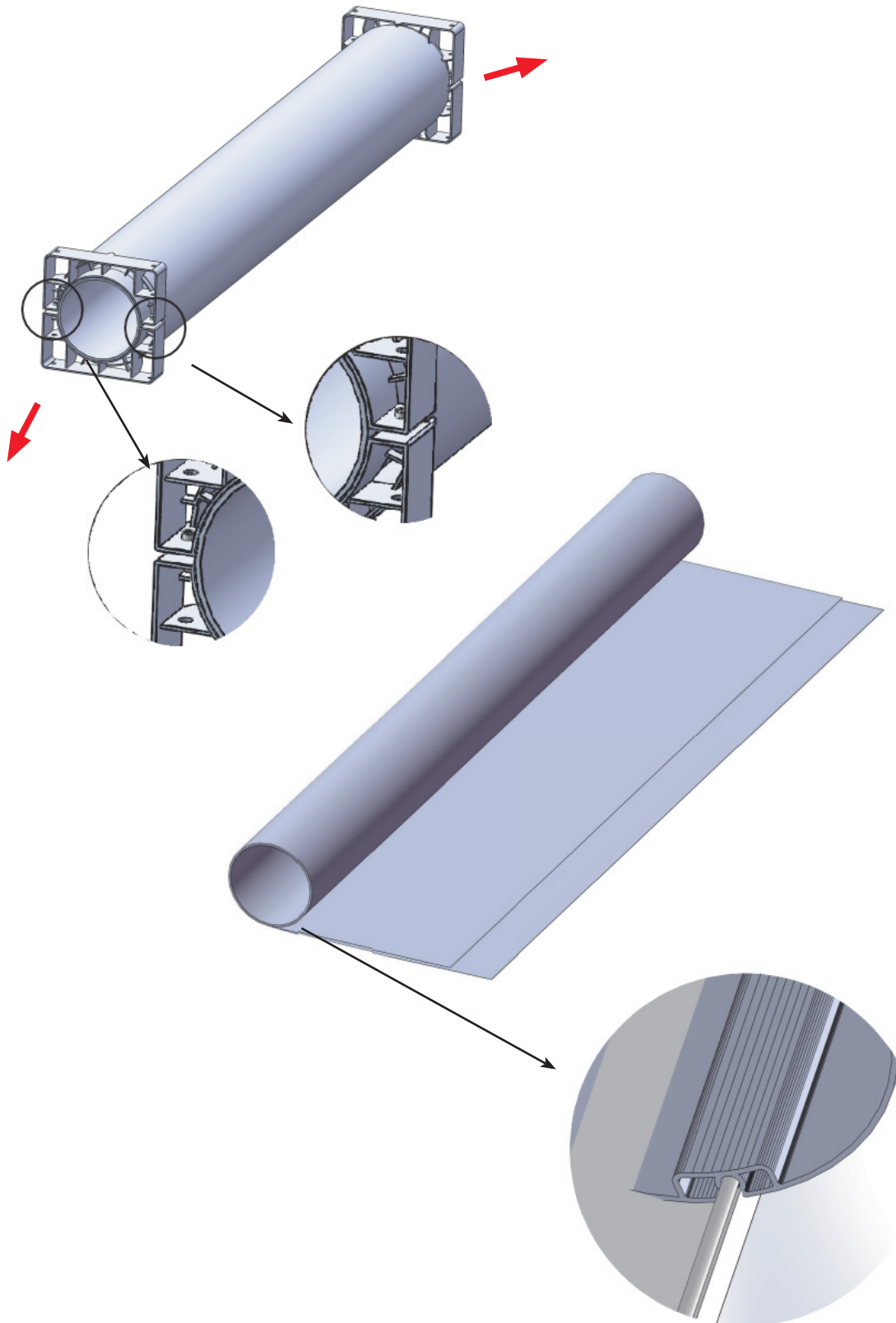
## INNENRAHMEN MONTIEREN

- ▶ Alle Teile des Innenrahmens aus der Verpackung entnehmen und wie in der Abbildung gezeigt auf der Unterlage platzieren
- ▶ Die beiden Hälften der Innenrahmen-Längsseite (A1 und A2) mithilfe des Längsverbinders (C) zusammenstecken
- ▶ Eckverbinder (D) in die Enden der Innenrahmen-Kurzseiten (B) stecken und mit Verbindungsschrauben sichern
- ▶ Innenrahmen-Kurzseite (B) mit Eckverbindern (D) in die Innenrahmen-Längsseiten (A1/A2) stecken und mit Verbindungsschrauben (E) sichern
- ▶ Vertikales Rahmenstück (F) in der Mitte der oberen und unteren Längsseite einsetzen und mit Verbindungsschrauben (S) sichern
- ▶ Den fertig zusammengebauten Innenrahmen zur Seite legen.

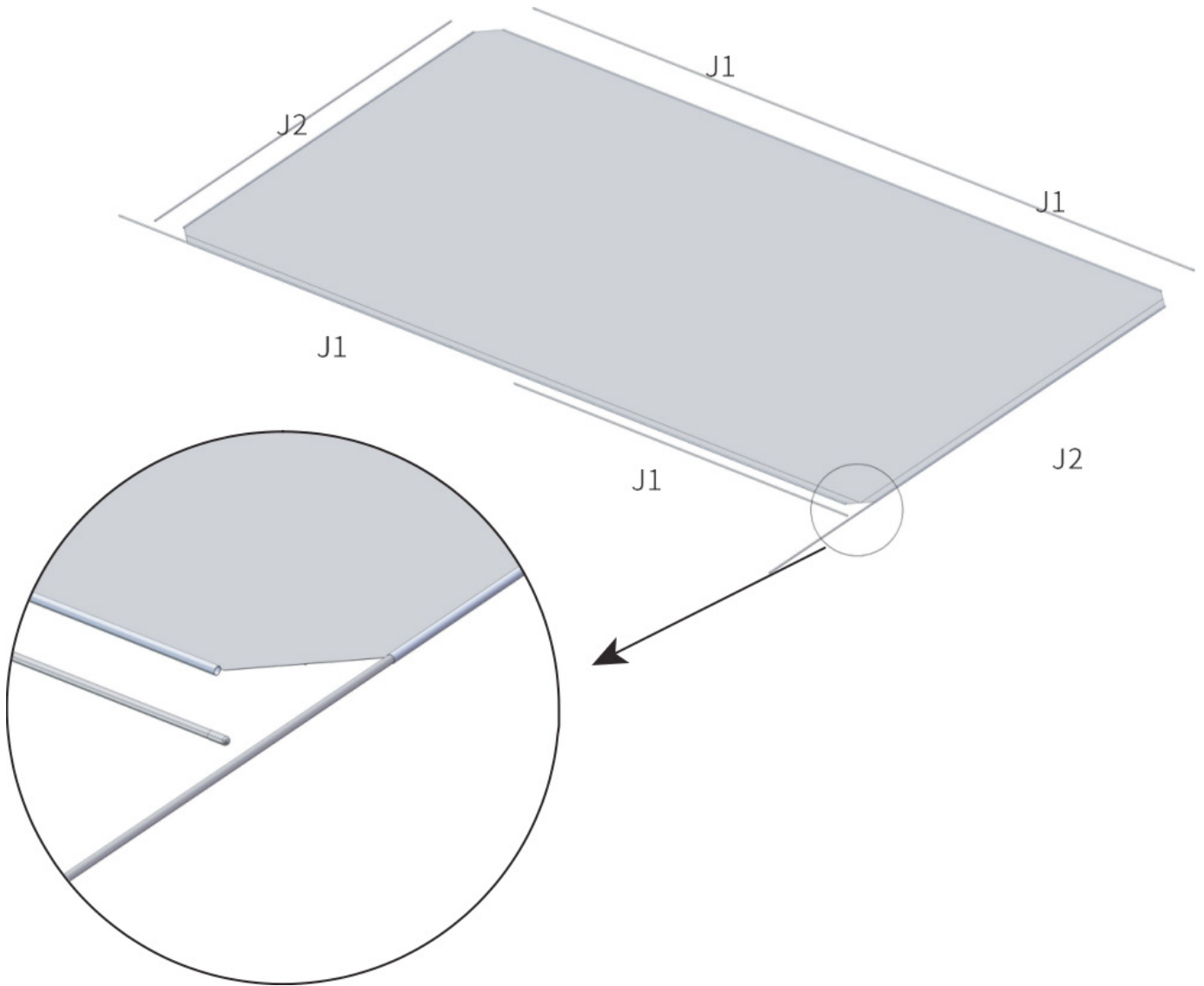


## LEINWAND MONTIEREN

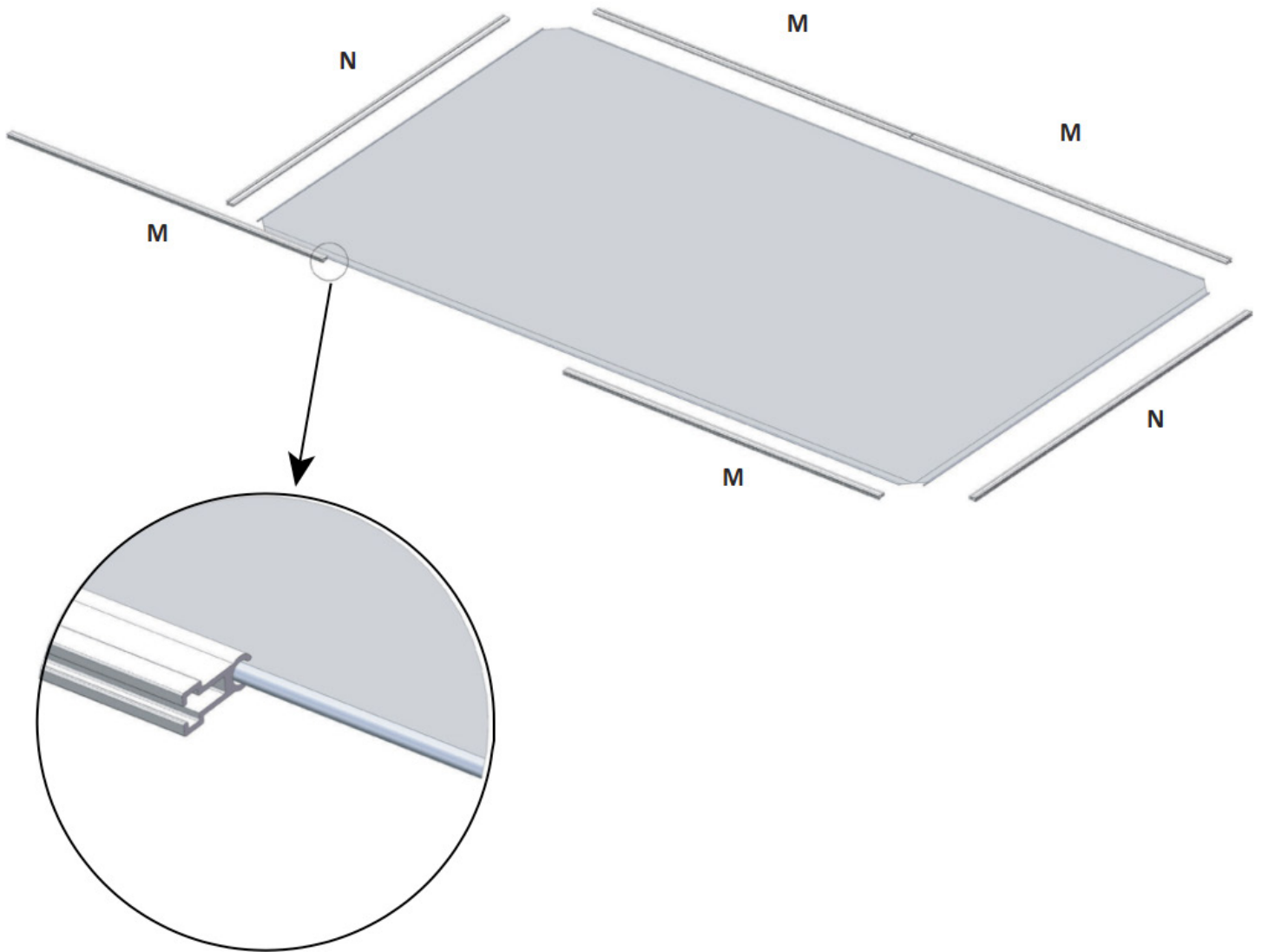
- ▶ Beiliegende Montagehandschuhe anziehen
  - Dies ist wichtig, um die Leinwand vor Flecken zu schützen.
- ▶ Schrauben an den Halterungen an beiden Enden des Rohrs mit einem M4-Inbusschlüssel (Z2) lösen
- ▶ Halterungen entfernen
- ▶ Leinwand vorsichtig aus dem Rohr herausnehmen
- ▶ Leinwand vorsichtig mit der Rückseite nach oben auf der Unterlage ausrollen
  - Die Rückseite ist an dem Etikett mit der Aufschrift „Down“ erkennbar.



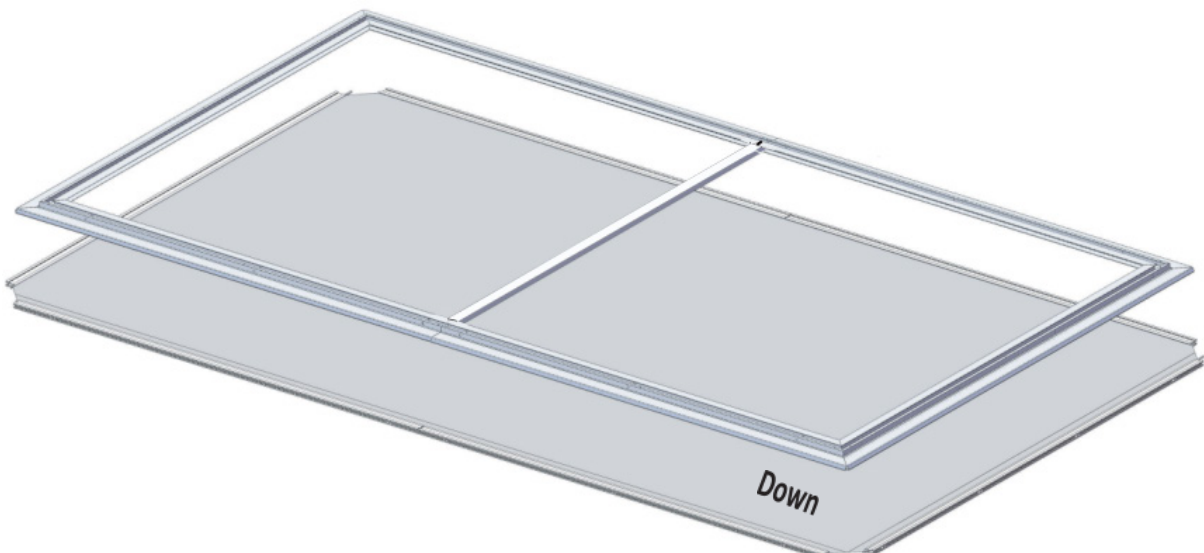
- ▶ Faserstäbe wie in der Abbildung gezeigt in die Laschen an den Kanten der Leinwand einführen
  - Die vier kurzen Faserstäbe (J1) gehören zur Längsseite der Leinwand, die beiden langen Faserstäbe (J2) zur Kurzseite der Leinwand
  - Ein langer Faserstab (J2) ist bereits vorinstalliert.



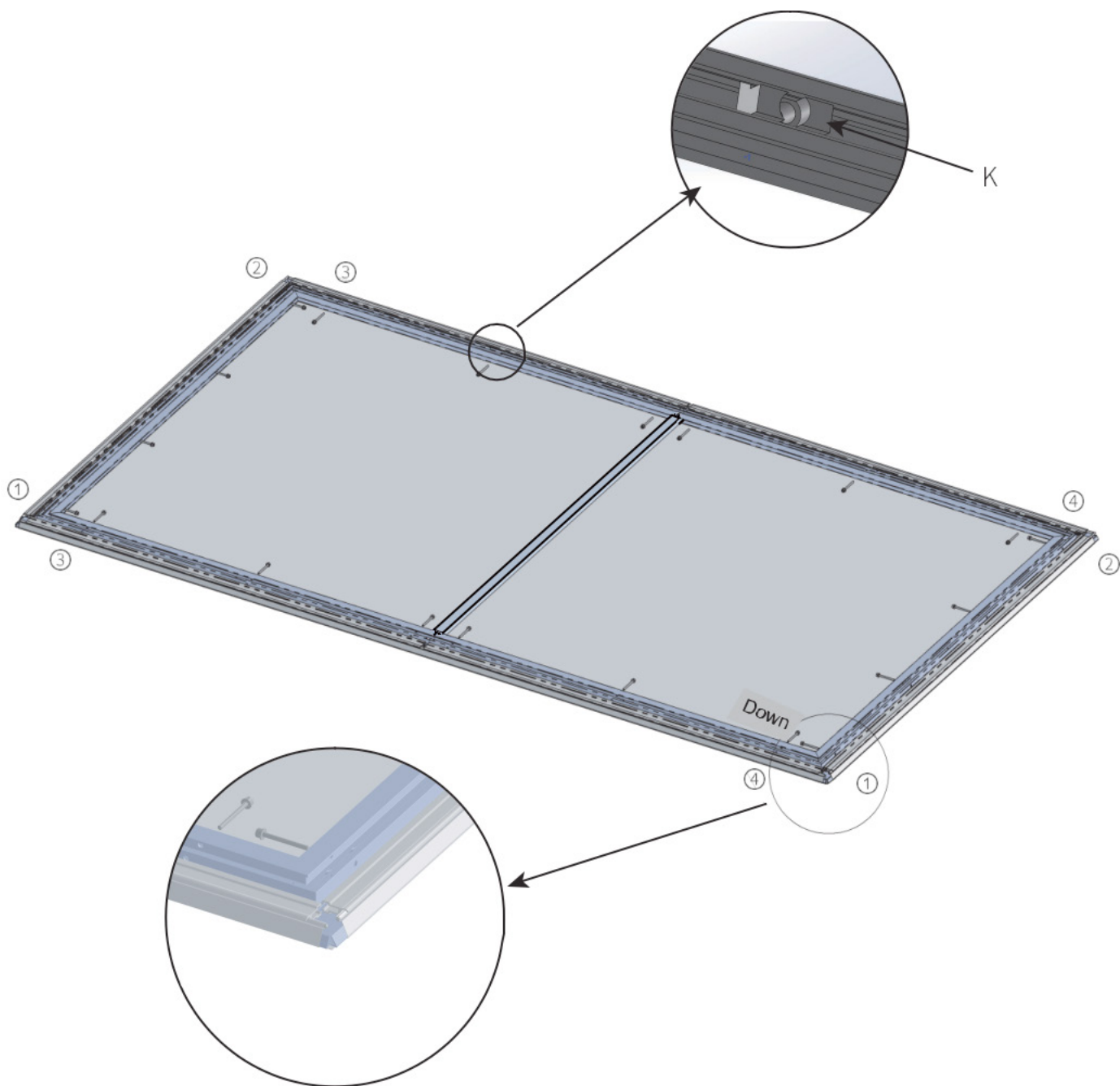
- ▶ Spannleisten wie in der Abbildung gezeigt auf die mit den Faserstäben gefüllten Kanten der Leinwand schieben
  - Die vier kurzen Spannleisten (M) gehören zur Längsseite der Leinwand, die beiden langen Spannleisten (N) zur Kurzseite der Leinwand.



- ▶ Den Innenrahmen mittig auf der Leinwand platzieren
- ▶ Die Kanten des Innenrahmens genau parallel zu den Kanten der Leinwand ausrichten



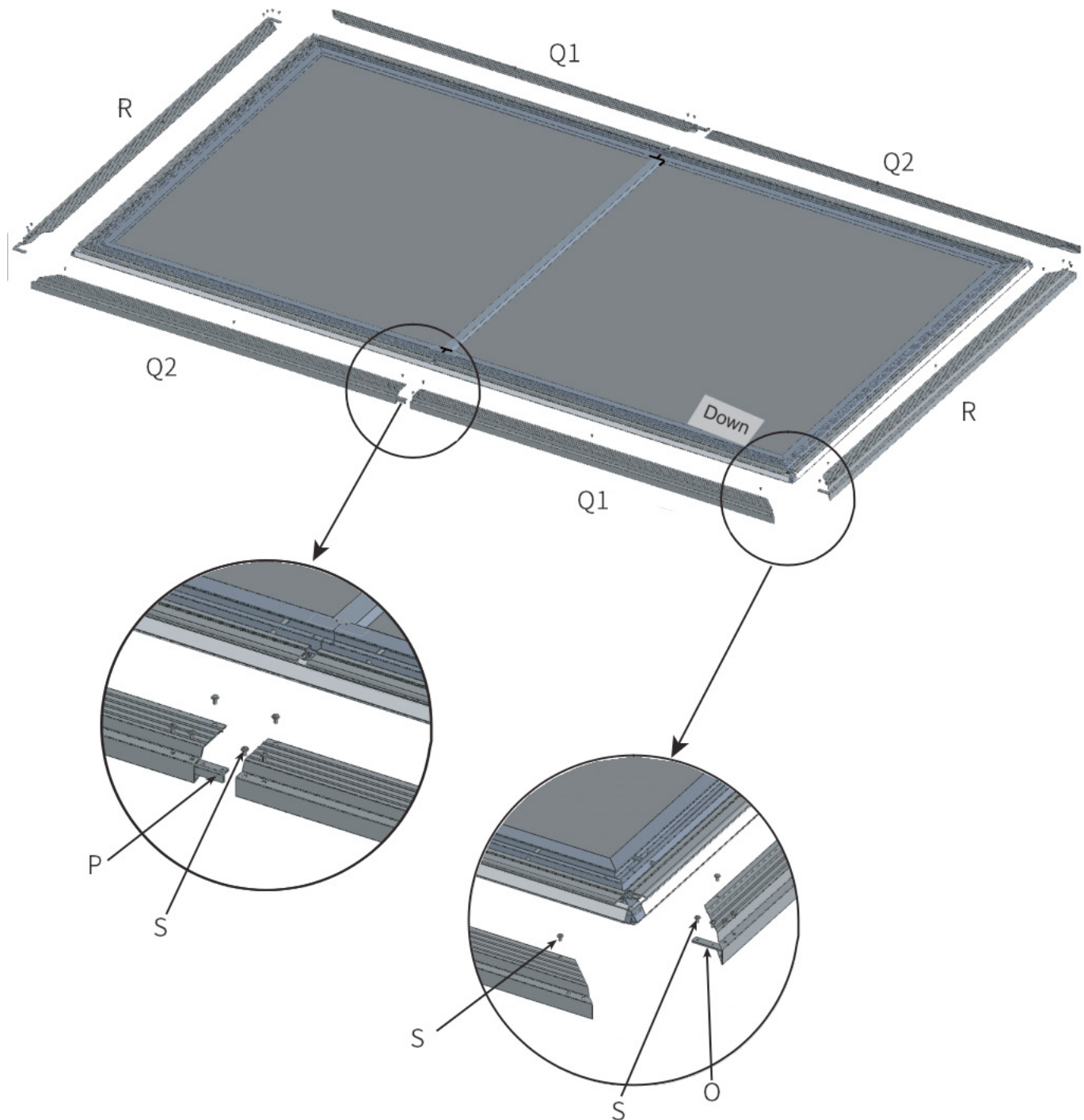
- ▶ Kanten der Leinwand mit den daran befestigten Spannleisten über die Kanten des Innenrahmens nach innen umschlagen
- ▶ Spannleisten bei Bedarf so verschieben, dass die in den Spannleisten vorinstallierten Einschubmuttern (K) an den Löchern im Innenrahmen ausgerichtet sind
- ▶ Schrauben (M4 × 45) (L) von innen durch die Löcher des Innenrahmens und in die Einschubmuttern schieben und zunächst nur locker hineindreihen
  - Bitte zuerst die acht Schrauben in der wie auf der Abbildungen unten gezeigten Reihenfolge (11 → 22 → 33 → 44) festziehen, erst danach die restlichen.





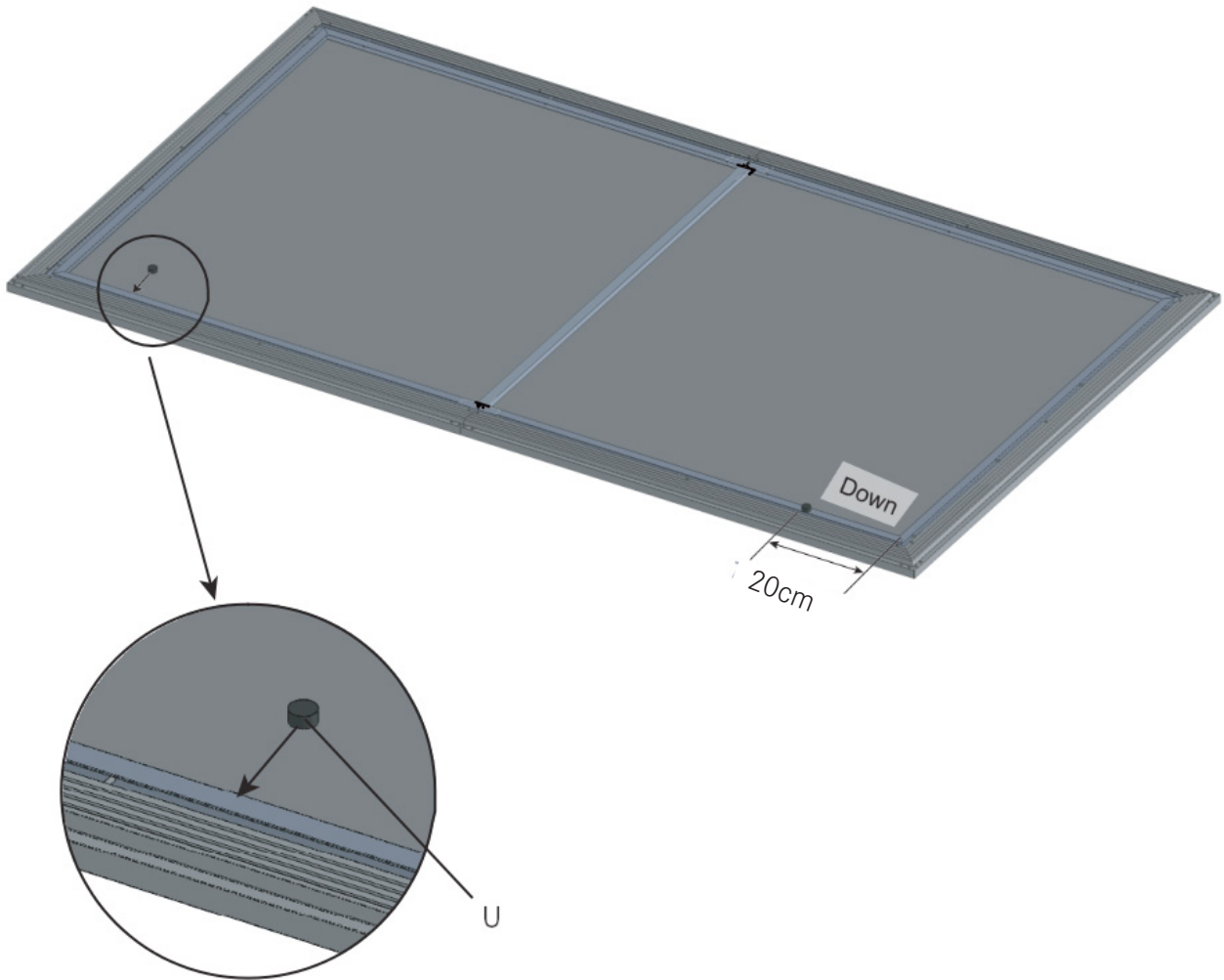
## AUSSENRAHMEN MONTIEREN

- ▶ Die beiden Hälften der Außenrahmen-Längsseite (Q1 und Q2) mithilfe des Längsverbinders (P) zusammenstecken und mit Verbindungsschrauben (S) sichern
- ▶ Innenrahmen leicht anheben und Außenrahmen-Längsseiten aufstecken
- ▶ Eckverbinder (O) in die Enden der Außenrahmen-Kurzseiten (R) stecken und mit Verbindungsschrauben sichern
- ▶ Außenrahmen-Kurzseiten auf den Innenrahmen aufstecken
  - Dabei müssen die Eckverbinder in die Enden der Außenrahmen-Längsseiten (Q1/Q2) gesteckt werden.
- ▶ Eckverbindungen mit den Verbindungsschrauben (S) sichern, um Kurzseiten und Längsseiten des Außenrahmens zu verbinden
- ▶ Alle Verbindungsschrauben (S) festziehen
  - Der Innenrahmen sollte nun fest im Außenrahmen montiert sein.



## ABSTANDSHALTER ANBRINGEN

- ▶ Trennfolie von einer Seite des Abstandshalters (U) entfernen
- ▶ Abstandshalter ca. 20 cm von der Innenkante der Kurzseite entfernt auf den unteren Innenrahmen kleben
  - Der Abstandshalter darf nicht auf das Projektionstuch selbst geklebt werden!



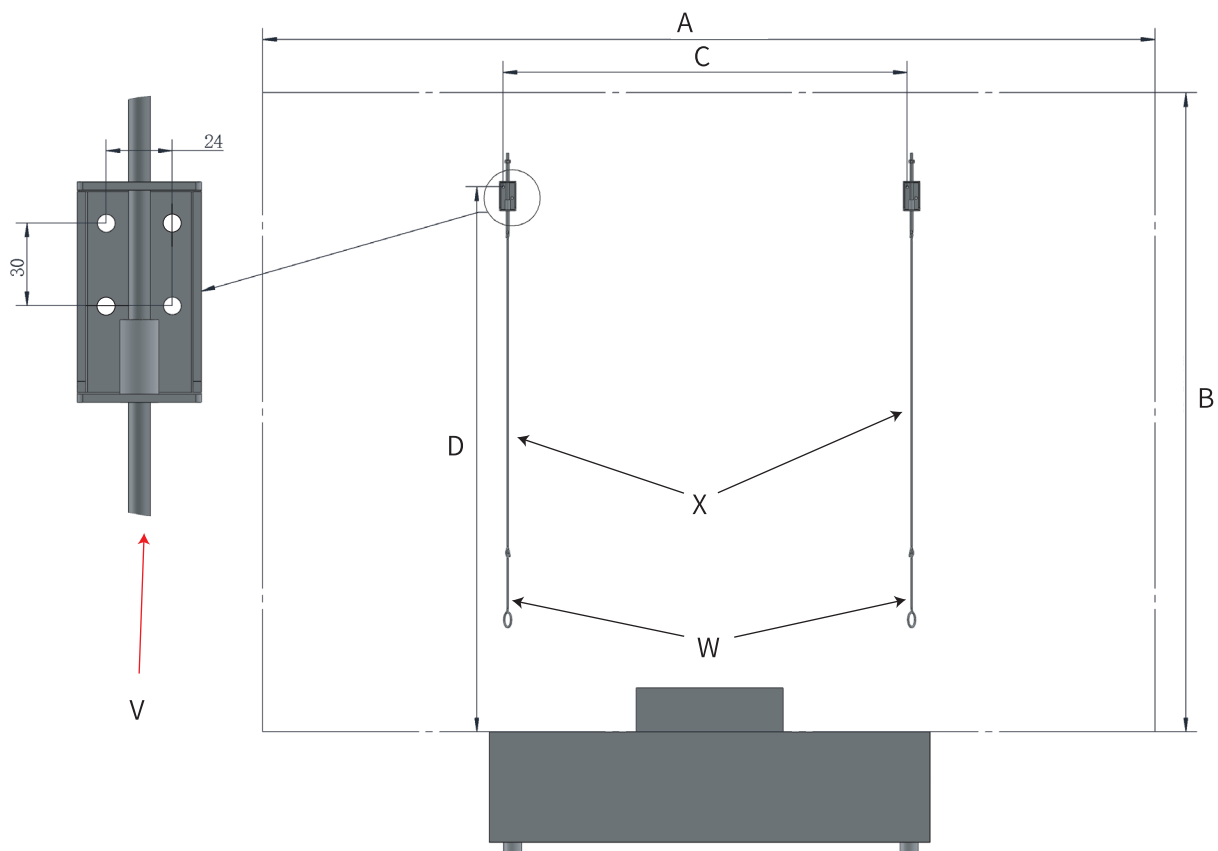


## WANDHALTERUNGEN MONTIEREN

- ▶ Anhand der untenstehenden Tabelle prüfen, ob die geplante Wandfläche geeignet ist
- ▶ Mit einem 8mm-Bohrer zwei Löcher in 1497mm Höhe über der Standfläche des Laser-TVs und im horizontalen Abstand von ca. 1100mm (jeweils 550mm rechts bzw. links Mitte des Leica Laser-TV) bohren
  - Der horizontale Abstand kann bei Bedarf etwas angepasst werden. Die Wandhalterungen dürfen aber weder zu nah aneinander liegen (dies würde die Stabilität beeinträchtigen) noch zu weit auseinander liegen (dann könnte die Leinwand nicht mehr angebracht werden).
- ▶ Wandhalterung (V) mit dem oberen linken Loch an das vorhandene Bohrloch anhalten und am unteren rechten Loch die Wand für das zweite Bohrloch markieren
- ▶ Zweites Bohrloch an der markierten Stelle anbringen
  - Für jede Wandhalterung (V) werden nur zwei Löcher benötigt.
- ▶ Dübel (Z1) in die Bohrlöcher einschieben
- ▶ Wandhalterung anhalten und mit den Schrauben (Z1) sicher an der Wand befestigen
- ▶ Sicherstellen, dass die Wandhalterung ausreichend sicher befestigt sind
- ▶ Einstellstange (X) an der Wandhalterung einhaken
- ▶ Einstellhaken (W) an der Einstellstange (X) einhaken


### Hinweis

- Bei der Montage an Trockenbauwänden ist darauf zu achten, dass die Wandhalterungen in der Tragkonstruktion der Wand verankert werden. Andernfalls ist eine ausreichende Tragfähigkeit nicht gewährleistet.



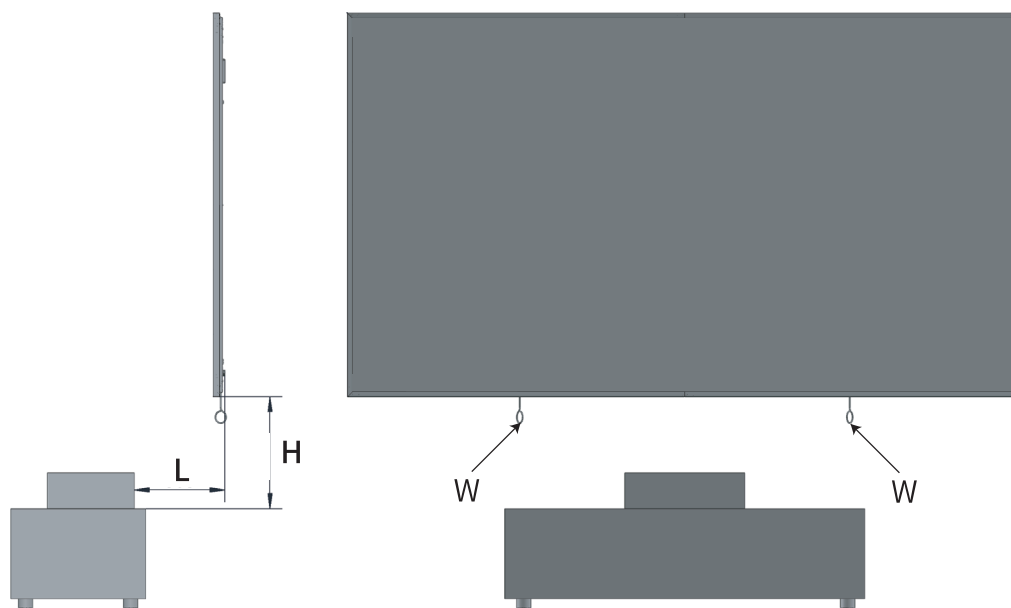
	Platzbedarf für die Installation		Abstände für Wandhalterungen	
	A	B	C	D
<b>100"</b>	mindestens 2,3m (Gesamtbreite)	mindestens 1,7m (Höhe über der Standebene des Laser-TVs)	1100mm	1497mm

## LEINWAND INSTALLIEREN

- ▶ Leinwand an den Wandhalterungen aufhängen
  - Das Etikett mit der Aufschrift „**Down**“ auf der Rückseite der Leinwand muss an der Unterseite sein.
  - Der untere Rahmen der Leinwand sollte nun etwa die unten angegebenen Abstände zum Leica-Laser-TV aufweisen. Die genauen Werte können dabei in einem Toleranzbereich von etwa  $\pm 5\%$  liegen.
- ▶ Überprüfen, ob die Leinwand waagrecht ausgerichtet ist
- ▶ Bei Bedarf die horizontale Ausrichtung der Leinwand durch Drehen der Einstellhaken  einstellen

Nachdem die Leinwand sicher aufgehängt und korrekt ausgerichtet ist, sollte die Unterseite für sicheren Halt mithilfe der Abstandhalter an der Wand befestigt werden.

- ▶ Trennfolien der Abstandshalter abziehen und die Unterkante des Rahmens an die Wand pressen
  - Dabei darf das Leinwandtuch nicht berührt werden.



	L	H
100"	289 mm	352 mm

## TECHNISCHE DATEN

Modellname	Leica Laser TV Screen
Größe	100"
Projektionsbereich	2214 × 1245 mm
Leinwandmaterial	PET
Horizontaler Betrachtungswinkel	45° ±5°
Seitenverhältnis	16:9
Leinwandfarbe	Grau
Rahmenfarbe	Schwarz
Materialstärke	1,3 mm
Abmessungen (Produkt)	2250 × 1280 × 30 mm
Abmessungen (Verpackung)	1665 × 430 × 255 mm
Gewicht	11,7 kg

\* Alle angegebenen Abmessungen sind als ungefähre Maße zu verstehen.



## FOREWORD

Dear Customer,  
we wish you a great deal of fun and success with your new Leica Laser TV Screen. Please begin by reading this manual thoroughly to familiarize yourself with the full scope of functions your screen has to offer.  
Your Leica Camera AG

**Please read the chapters “Legal information”, “Safety Remarks”, and “General Information” before using the product for the first time. Knowledge of the content will prevent inadvertent damage to the product, possible injuries and other risks.**

### Note

- Please contact our Customer Service in case you have any questions, or if you would prefer having the screen installed professionally (see section “Leica Customer Care”).

## LEGAL INFORMATION

### TECHNICAL DATA

Product changes with regards to the product or services may have occurred after the editorial deadline. The manufacturer reserves the right to effect structural or shape changes, color deviations and changes to the scope of delivery or service, where these changes or deviations are reasonably acceptable for the customer, while taking into consideration the interests of Leica Camera AG. To that extent, Leica Camera AG reserves the right to changes and errors. The images in this manual may depict accessory, special features or other items that are not part of the standard scope of delivery or service. Some pages may contain model types and services, which are not offered in specific countries.

### BRANDS AND LOGOS

The brand names and logos used in this document are protected trademarks. These brands or logos must not be used without prior approval by Leica Camera AG.

## SAFETY REMARKS

### GENERAL INFORMATION

- Do not begin with the installation before you have read the complete user manual and fully understand its content.
- This product should only be installed by persons with technical and mechanical knowledge.
- A safe installation of this product requires two people in attendance.
- When tightening screws or bolts, it is important to ensure that they are tightened sufficiently, without applying too much force. Excessive tightening torques could result in the overtightening of screws and bolts, which could lead to considerable damage.
- Do not use a cordless screwdriver or similar.
- This product is designed for indoor use only. Using the product outdoors could result in irreparable damage.
- Suspended loads must be checked for strength and load-bearing capacity at least twice a year.

### OPERATING CONDITIONS AND USE

- This screen must not be installed in the vicinity of radiators or air conditioning units, in locations exposed to direct sunlight, or directly in front of a window. The PVC surface of the projection screen fabric is temperature sensitive and can be damaged by exposure to extreme temperatures.
- We recommend waiting approx. 2 hours after delivery before installing the product, especially if the screen is moved from a cold to a warm environment. That will give the projection screen fabric time to acclimatize.
- Please be very careful when handling the PVC projection screen fabric. Stains of any kind on the fabric must be avoided! Some stains may be impossible to remove.
- Additionally, it is very important to avoid any kinks or creases in the projection screen fabric or touching it directly. Doing so could result in long-term damage.

## GENERAL INFORMATION

- New products and materials may release chemicals into the air through evaporation. For the initial first few hours of operation, the device can therefore generate some odor. This is caused by some of the device components heating up for the first time. All materials used fully comply with environmental requirements and regulations. The vapors responsible for the odor will diminish over time. We recommend running the machine in a well ventilated environment for some time before its actual initial use.

## CARE AND STORAGE

- Never touch the screen with bare hands, and do not wipe it down with a regular towel.
- Do not spill dirty water, oil or other contaminants onto the screen.
- Never position the product on a cart, stand, or other pieces of furniture that is not completely level and stable. The product falling to the ground could cause severe damage or personal injury.
- Never scratch or directly touch the front of the screen with a sharp object.
- Do not expose the screen to direct sunlight.
- Do not position the screen in the immediate vicinity of flammable, explosive, and other hazardous products.

## MAINTENANCE AND REPAIR

- The screen can be wiped down gently with a lint-free, soft cotton cloth.

## WARRANTY

In addition to your statutory warranty rights regarding your retailer, you will receive an additional Leica Camera AG product warranty valid from the date of purchase from an authorized Leica retailer. Previously, the product warranty was included in the packaging with the product. As a new service, the product warranty will from now on only be available online. You will be able to review the warranty conditions for your product at any time, without having to search for the document. Please note that this new policy applies only for products that are no longer delivered with a hardcopy product warranty included in the delivery. Any products still delivered with the warranty document remain governed exclusively by that document. For more information regarding the warranty scope, warranty services, and limitations, please visit: <https://warranty.leica-camera.com>

## LEICA CUSTOMER CARE

Please contact the Customer Care department of Leica Camera AG for the maintenance of your Leica equipment and for help and advice regarding Leica products and how to order them. You can also contact the Customer Care department or the repair service provided by your regional Leica subsidiary for repairs or warranty claims.

### LEICA GERMANY

**Leica Camera AG**  
Leica Customer Care  
Am Leitz-Park 5  
35578 Wetzlar  
Germany

**Phone:** +49(0)6441 2080-189

**Fax:** +49(0)6441 2080-339

**Email:** [customer.care@leica-camera.com](mailto:customer.care@leica-camera.com)

<https://leica-camera.com>

### YOUR NATIONAL REPRESENTATIVE

You will find the Customer Care department responsible for your locality on our homepage:

<https://leica-camera.com/en-US/contact>

## SCOPE OF DELIVERY

Please check the delivery for completeness and the presence of all required accessory parts before commissioning your product. The standard scope of delivery\* contains the following:

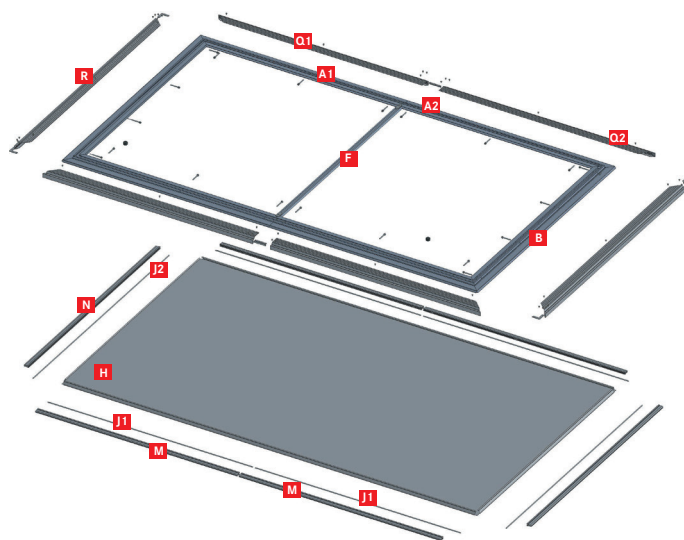
Code	Name	Part detail drawing	Quantity
A1	Inner frame long side (A1)		2
A2	Inner frame long side (A2)		2
B	Short side inner frame		2
C	Longitudinal connector for inner frame long side		2
D	Frame connectors for inner frame		4
E	M6 x 6 inner frame connector screw (preinstalled)		24
F	Vertical frame		1
H	Screen		1
I	Protective sheet		1
J1	Fiber rod (short)		4
J2	Fiber rod (long)		2*
	* One or more of these can be preinstalled in the screen depending on model.		
K	Pole pin nut (preinstalled)		20
L	M4 x 45 screw		20
M	Pull rod for long frame side		4
N	Pull rod for short side		2
O	Frame connector for outer frame		4
P	Longitudinal connector for outer frame long side		2
Q1	Outer frame long side (Q1)		2

Q2	Outer frame long side (Q2)		2
R	Outer frame short side		2
S	M3 x 6 outer frame connector screw		46
U	Cushion blocks		2
V	Hanging bracket		2
W	Adjusting rod		2
X	Connecting rod for hanging bracket		2
Y	Installation gloves		2
Z1	Expansion bolts with screw		5
Z2	M4 Allen key		2
Z3	M3 Allen key		2

\* The actual scope of delivery may vary depending on model.

### Caution

- Desiccants and plastic bags must be stored out of the reach of children. Plastic bags pose a risk of suffocation and desiccants are a health hazard when swallowed.



## ASSEMBLY

Do the following preparation before beginning the assembly.

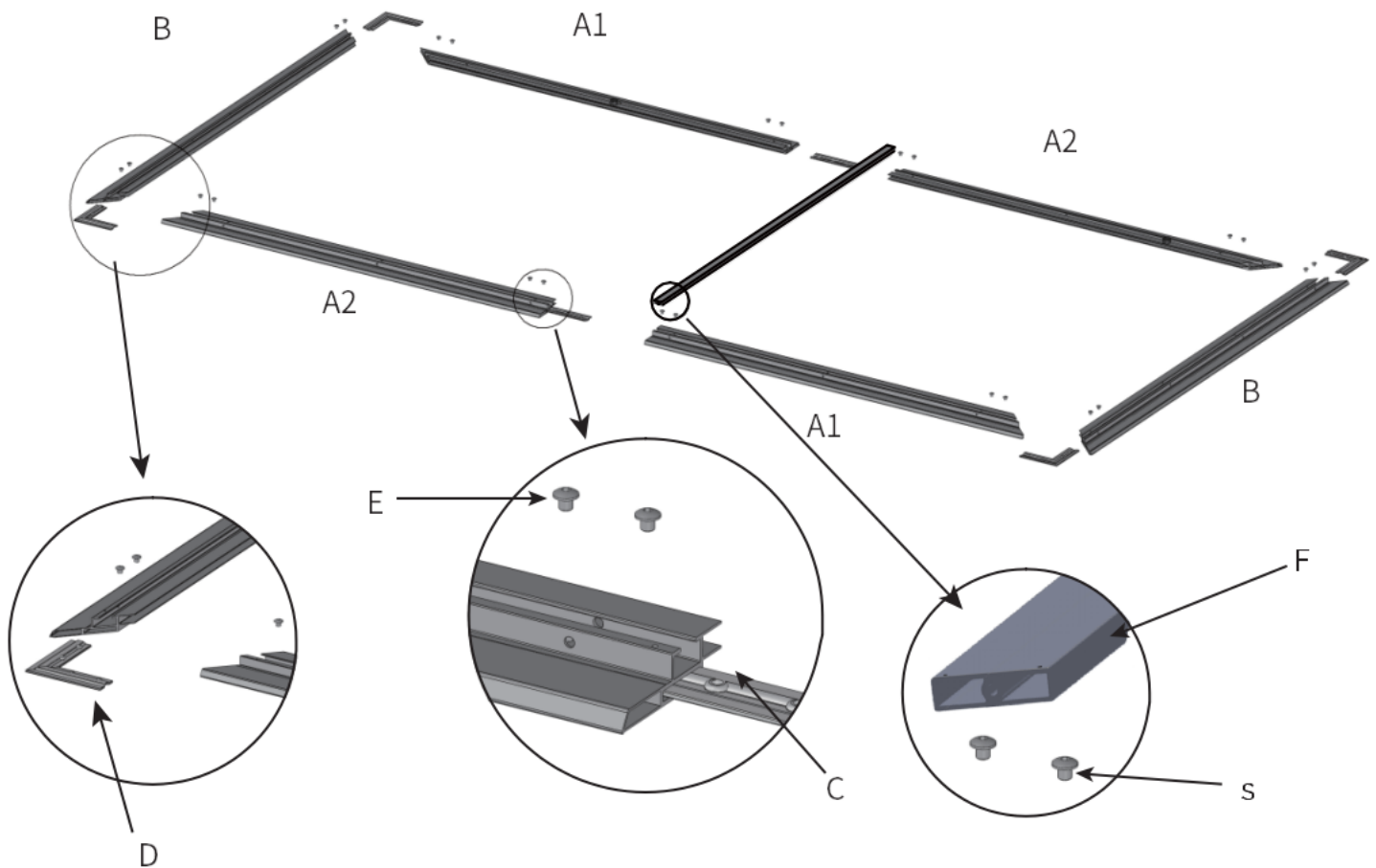
- ▶ Create sufficient space on a level and clean floor area.
- ▶ Lay the white protective sheet (I) flat on the ground
  - Make sure that no foreign bodies appear on or under the protective sheet during assembly.

### Note

- Some of the components (e.g. the halves of the long frame sides, cushion blocks, cover plates) are provided in multiples. Which these are, can be seen in the illustrations. The work steps described will then have to be carried out multiple times.

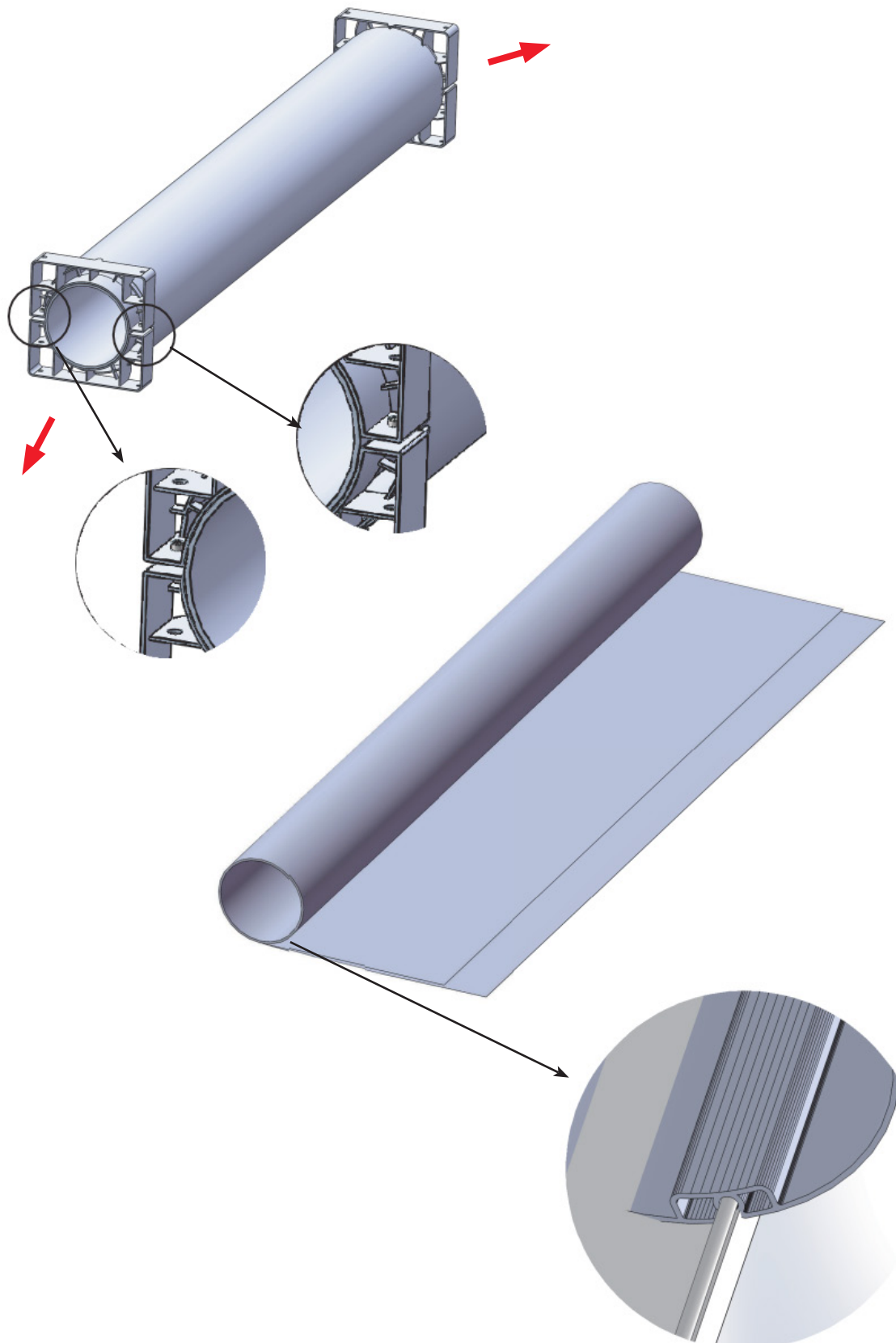
## INNER FRAME ASSEMBLY

- ▶ Take the frame pieces and other parts out of the carton and place them in the position shown in the illustration below
- ▶ Combine the two halves of the inner frame long side (A1 and A2) using the longitudinal connector (C)
- ▶ Insert the frame connectors (D) into the ends of the inner frame short sides (B) and secure the connections with connector screws
- ▶ Connect the inner frame short side (B) with the attached frame connectors (D) into the ends of the inner frame long sides (A1/A2) and secure the connections with connector screws (E)
- ▶ Install the Vertical Beam (F) and fasten it with screws.
- ▶ Put the assembled inner frame aside and proceed to the next step.

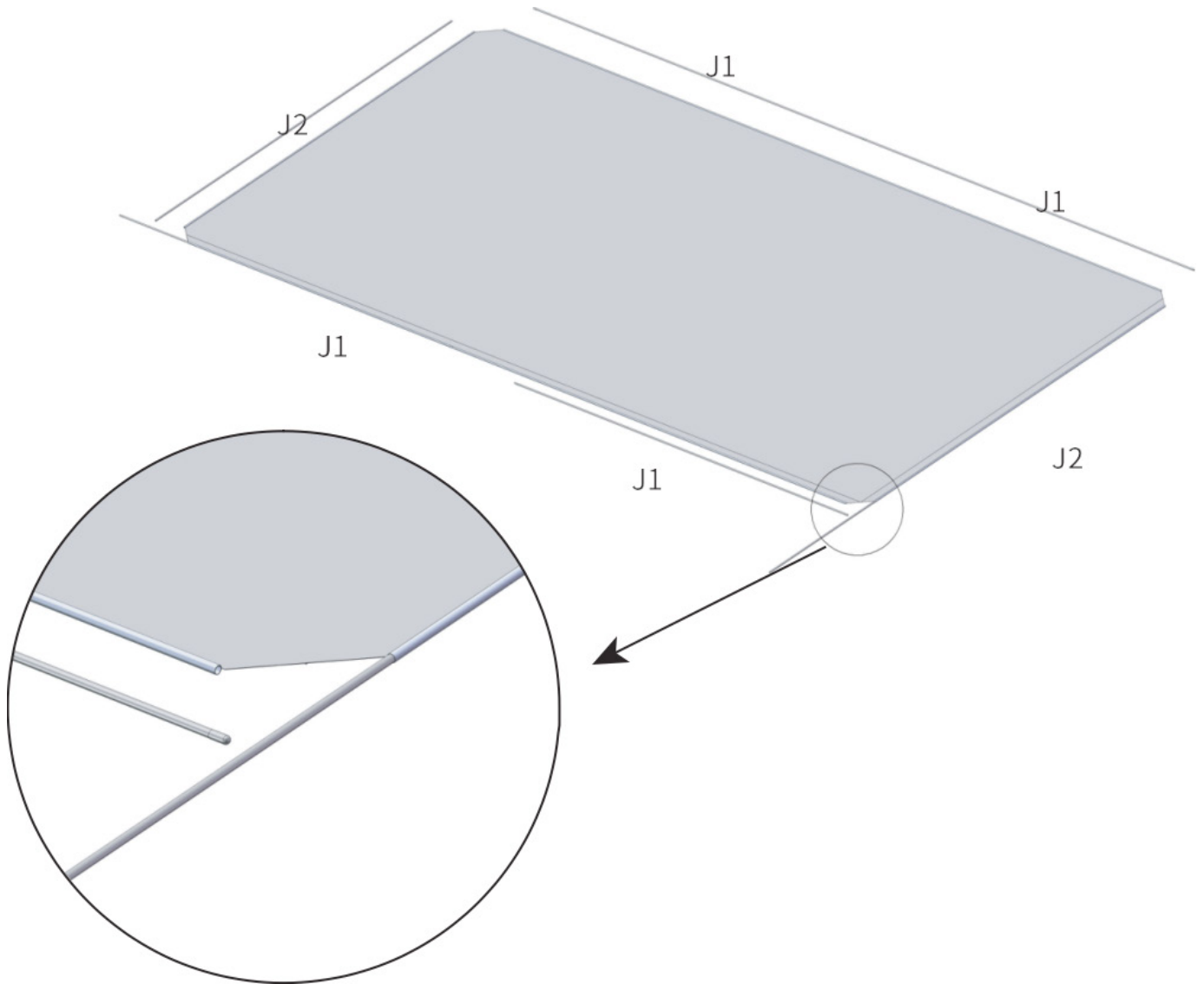


## MOUNTING THE SCREEN

- ▶ Put on the assembly gloves provided
  - The gloves are important, as they will protect the screen against fingerprints and other stains.
- ▶ Use an M4 Allen key (Z2) to loosen the bracket screws on both ends of the packaging tube
- ▶ Remove the brackets
- ▶ Gently remove the screen from the packaging tube
- ▶ Carefully unroll the screen and lay it on the protective sheet with the the back of the screen facing upward
  - The back of the screen has a label **Down** attached.

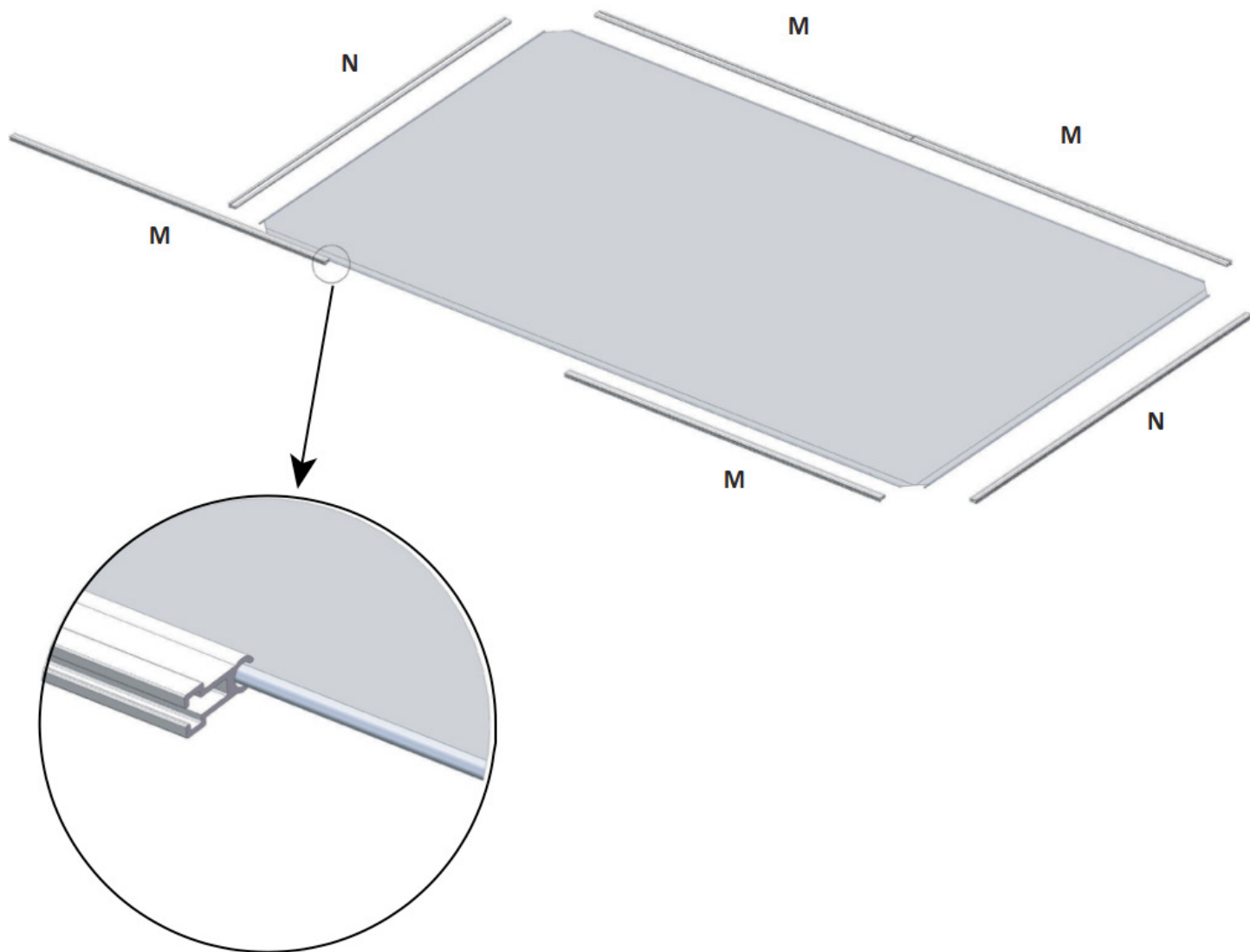


- ▶ Insert the long and short fiber rods into the sleeves of the screen
  - The four short rods (J1) fit into the long frame sides of the screen, and the two long rods (J2) into the short sides
  - A long rod (J2) has been preinstalled.

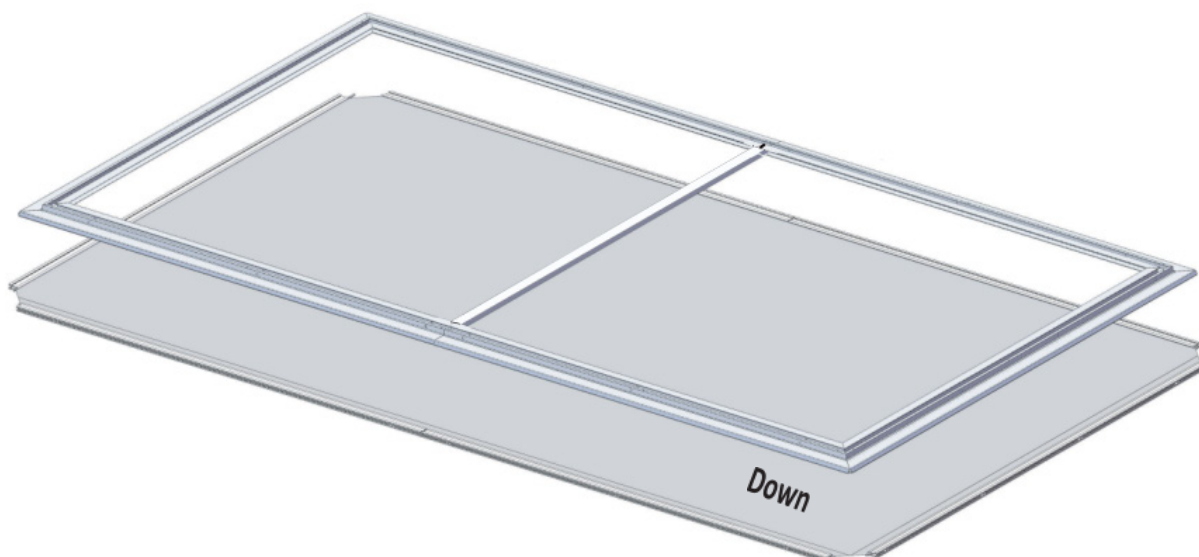




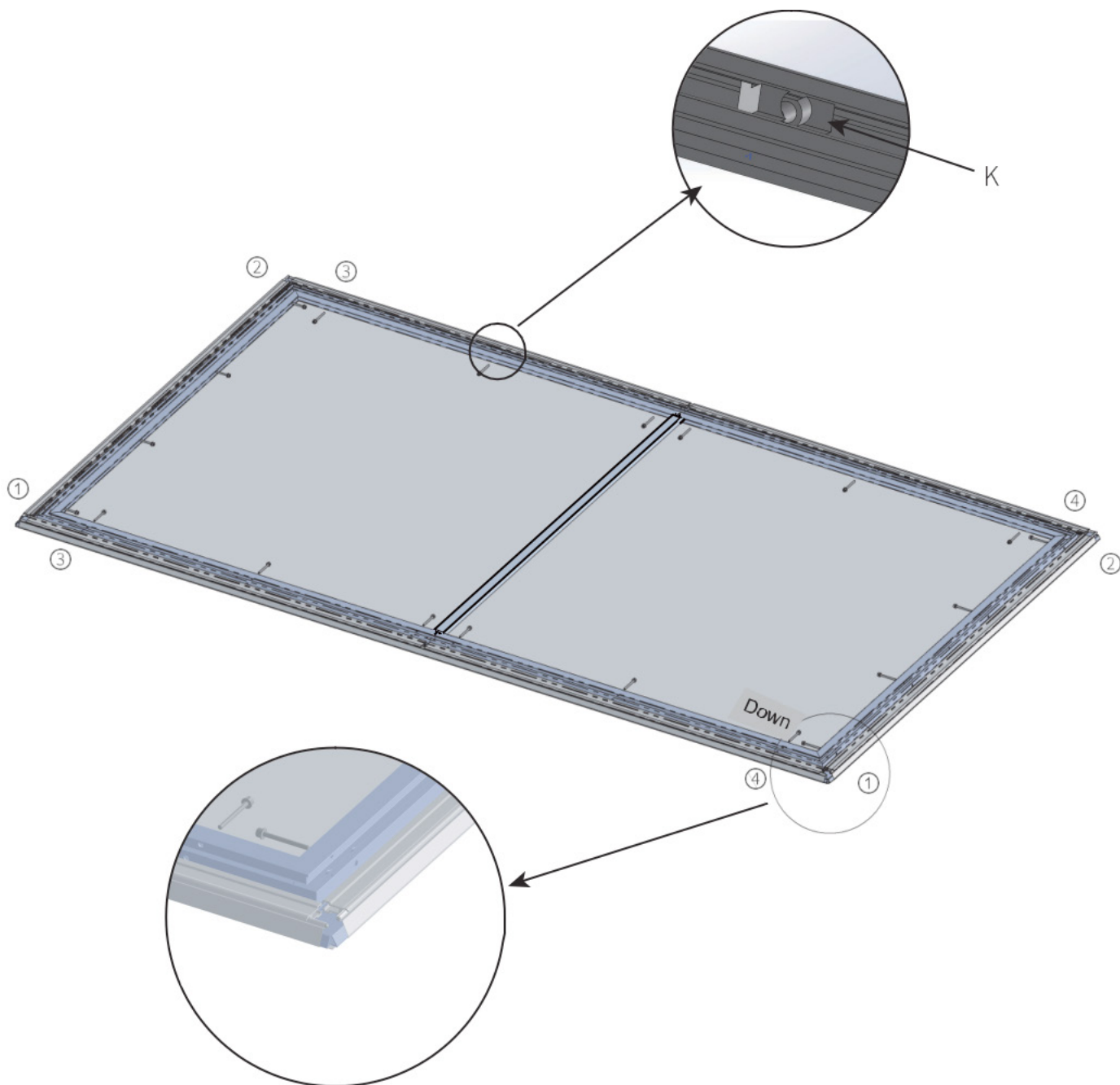
- ▶ Slide the pull rods over the screen sleeves containing the fiber rods as shown in the illustration
  - The four short pull rods (M) fit over the long frame sides of the screen, and the two long pull rods (N) over the short sides.



- ▶ Position the inner frame in the center of the screen
- ▶ Make sure that the edges of the inner frame are exactly parallel to the edges of the screen

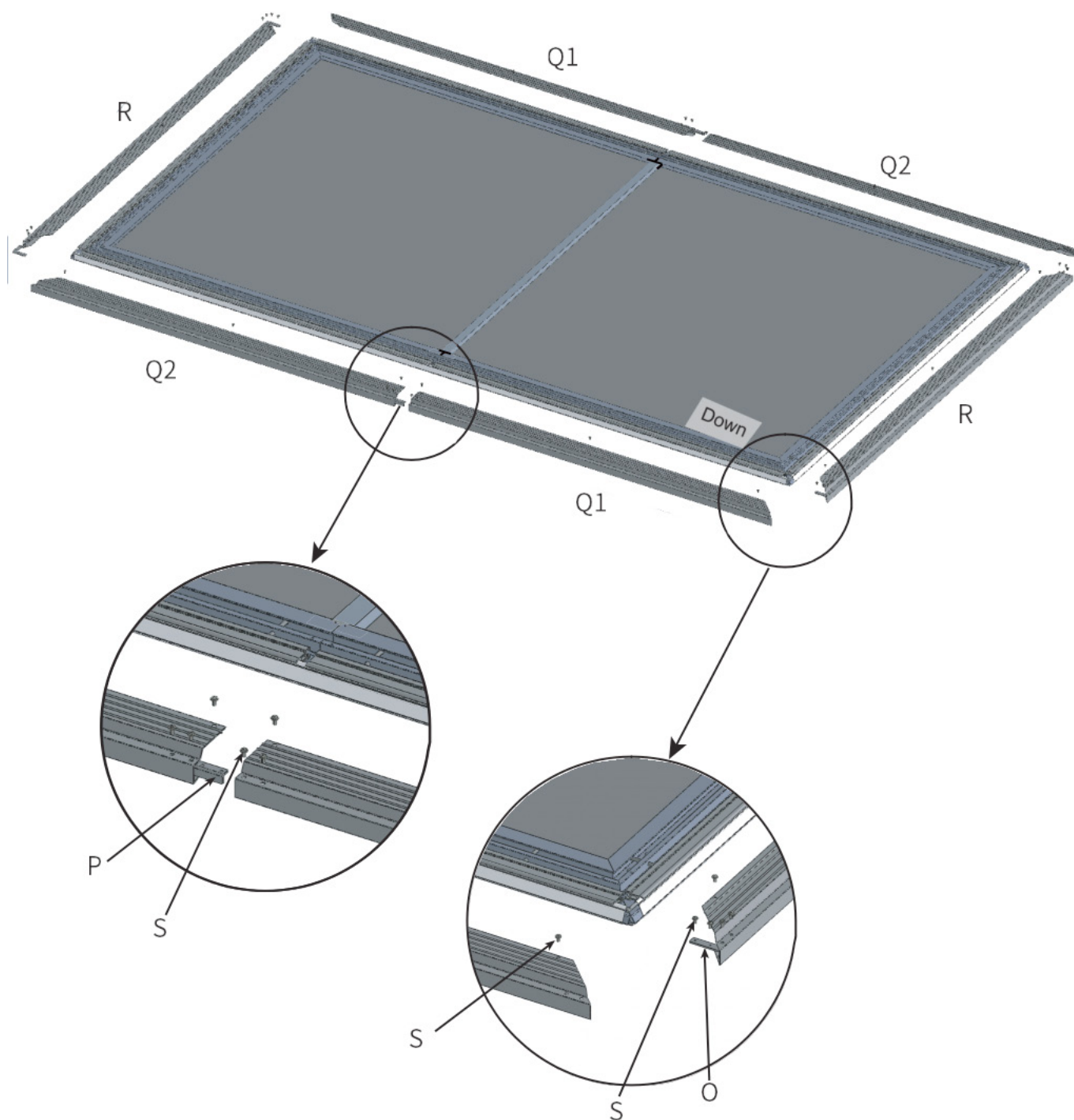


- ▶ Fold the edges of the screen with the attached pull rods inwards and over the edges of the inner frame
- ▶ Move the pole pin nuts (K) preinstalled in the pull rods to align them with the holes in the inner frame
- ▶ Insert the pole pin screws (M4 × 45) into the holes and the receiving pole pin nuts in the inner frame and do not yet tighten them
- ▶ Fasten first the 8 pole pin screws in the the sequence (11 → 22 → 33 → 44), then fasten other pole pin screws..



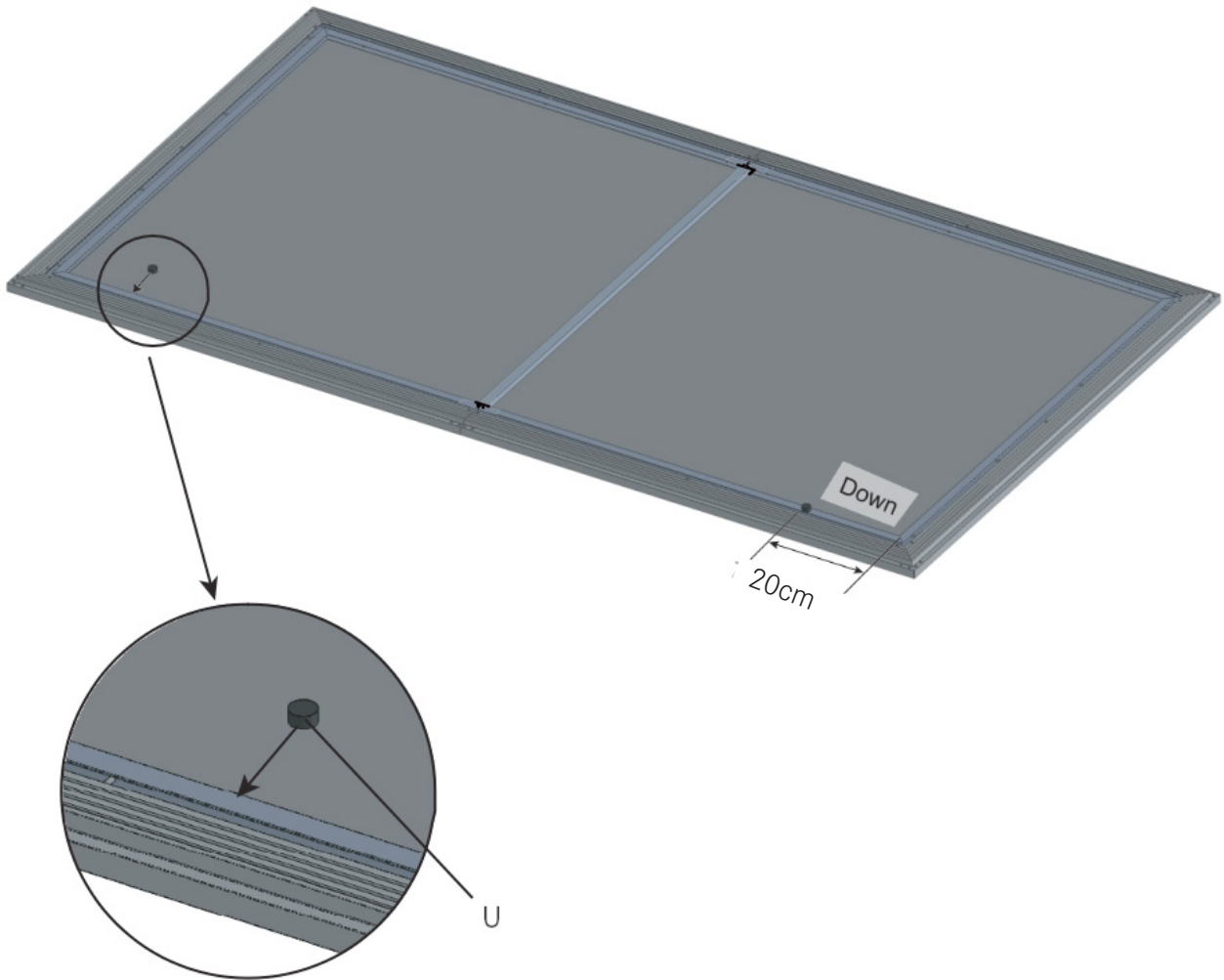
## OUTER FRAME ASSEMBLY

- ▶ Use the longitudinal connectors (P) to connect the two halves of the outer frame long side (Q1 and Q2) and secure them with the connector screws (S)
- ▶ Lift the inner frame slightly and connect the outer frame long sides
- ▶ Insert the frame connectors (O) into the ends of the inner frame short sides (R) and secure them with connector screws
- ▶ Install the outer frame short sides on the inner frame
  - To do so, slide the frame connectors into the ends of the outer frame long sides (Q1/Q2)
- ▶ Secure the connectors with the connector screws (S) to assemble the short and long frame sides of the outer frame
- ▶ Tighten all connector screws (S)
  - The inner frame should now be securely installed inside the outer frame.



## ATTACHING THE CUSHION BLOCKS

- ▶ Peel the backing foil from one side of the cushion block (U)
- ▶ Paste the cushion block at about 20 cm distance from the inner edge of the short side onto the lower part of the inner frame
  - The cushion block must not be pasted onto the actual projection screen fabric!

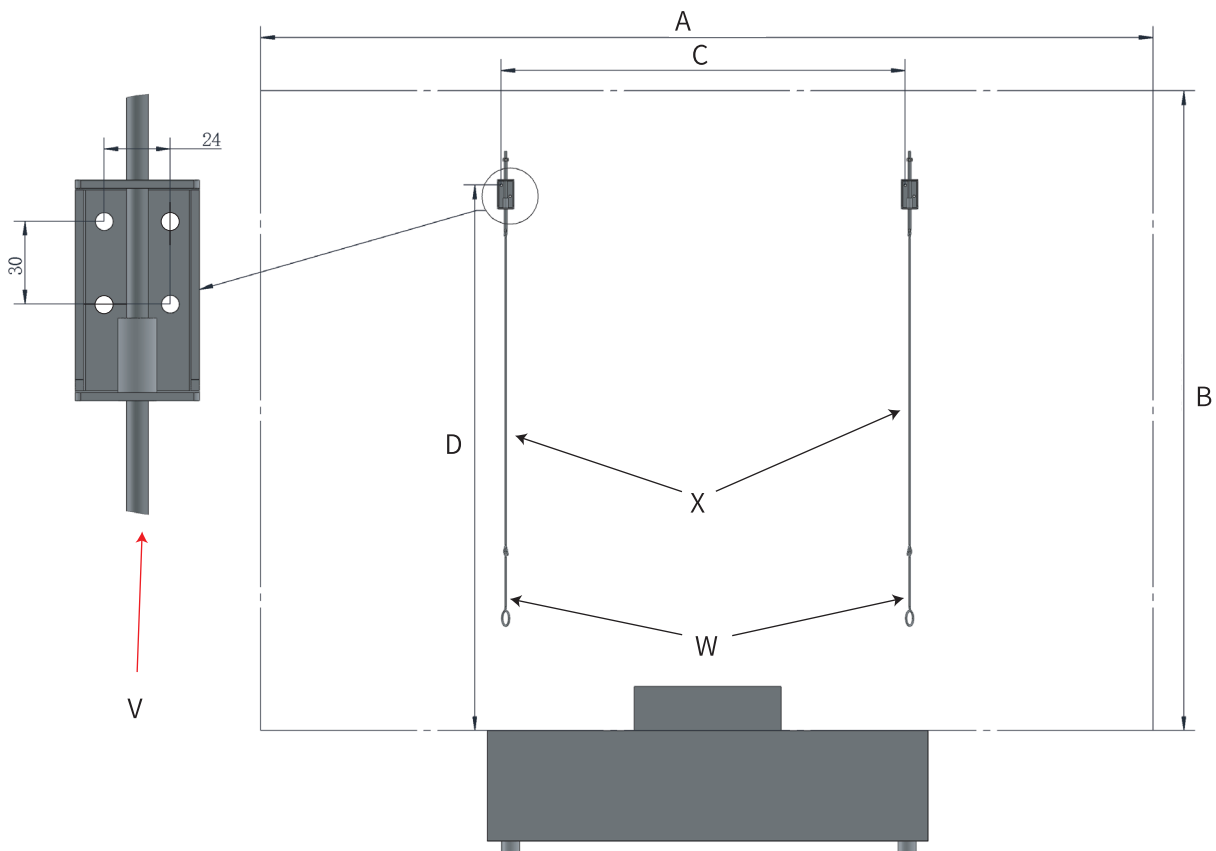


## HANGING BRACKET ASSEMBLY

- ▶ Check the table below to ensure the intended wall space is suitable for the installation
- ▶ Use an 8 mm drill bit for two holes at a height of 1497 mm above the TV stand and at a horizontal distance of approx. 1100 mm (550 mm each to the right and left of the center point of the Leica LaserTV)
  - The horizontal distance can be adjusted slightly as needed. The hanging brackets must not be too close together (that would negatively impact on stability) or too far apart (the screen could no longer be attached).
- ▶ Hold the upper left hole of the hanging bracket (V) against the hole in the wall and mark the wall for the lower right hole
- ▶ Drill the second hole at the marked position
  - Only two holes are needed for each of the hanging brackets (V).
- ▶ Insert the expansion bolts (Z1) into the bore holes
- ▶ Hold the hanging brackets against the wall and secure them in place with the screws (Z1) provided
- ▶ Make sure the hanging brackets are attached securely
- ▶ Hook the connecting rod (X) into the hanging bracket
- ▶ Hook the adjusting rod (W) into the connecting rod (X)

### Note

- Ensure that the hanging brackets are anchored in the support structure of the wall when installing on a drywall. Where that is not the case, sufficient load bearing capacity cannot be guaranteed.



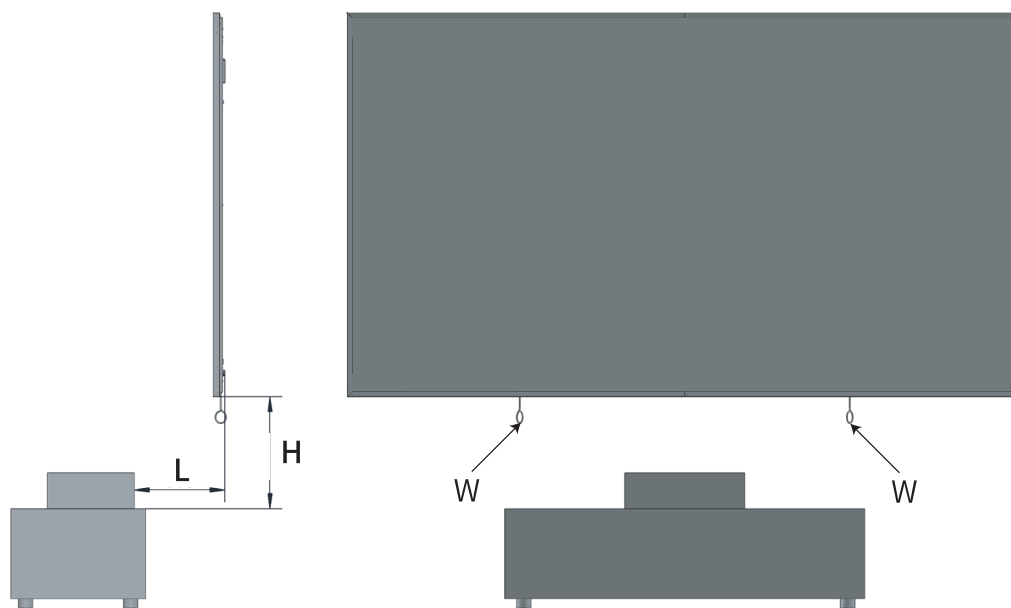
	Space requirements for the installation		Distances for hanging bracket	
	A	B	C	D
100"	min. 2.3 m (Overall width)	min. 1.7 m (Elevation above the TV stand of your LaserTV)	1100 mm	1497 mm

## INSTALLING THE SCREEN

- ▶ Hang the screen onto the hanging brackets
  - The label with the inscription **Down** on the reverse of the screen must be at the bottom.
  - The lower edge of the screen should now be approx. at the distances to the Leica Laser TV stated below. The exact values may differ within a tolerance of around  $\pm 5\%$ .
- ▶ Check the horizontal alignment of the screen.
- ▶ The horizontal screen alignment can be adjusted as needed by turning the adjusting rods (W)

Once the screen is securely suspended on the wall and is correctly aligned, the lower part of the screen should be attached to the wall with cushion blocks for added security.

- ▶ Peel off the backing foils of the cushion blocks and press the lower frame edge against the wall
  - Make sure not to touch the screen while doing so.



	L	H
100"	289 mm	335 mm

## TECHNICAL DATA

Model Name	Leica Laser TV Screen
Size	100"
Projection area	2214 × 1245 mm
Projection screen fabric	PET
Horizontal viewing angle	45° ±5°
Aspect ratio	16:9
Screen color	Gray
Frame color	Black
Fabric thickness	1.3 mm
Dimensions (product)	2250 × 1280 × 30 mm
Dimensions (packaging)	1665 × 430 × 255 mm
Weight	11.7 kg

\* All dimensions provided are meant as approximate values.



## AVANT-PROPOS

Chère cliente, cher client,

Nous espérons que vous prendrez grand plaisir à utiliser votre nouvel écran de projection « Leica Laser TV Screen ». Afin de pouvoir utiliser l'ensemble des performances de votre écran de projection, commencez par lire le présent mode d'emploi.

Leica Camera AG

**Avant la première mise en service de votre produit, lisez les chapitres « Mentions légales », « Consignes de sécurité » et « Remarques d'ordre général » afin d'éviter toute détérioration du produit et de prévenir tout risque ou blessure possible.**

### Remarque

- Si vous avez des questions ou si vous préférez qu'un service de montage se charge de l'installation, veuillez vous adresser à notre service clientèle (voir le paragraphe « Leica Customer Care »).

## MENTIONS LÉGALES

### CARACTÉRISTIQUES TECHNIQUES

Des modifications ont pu être apportées à des produits et prestations après la date de clôture de la rédaction. Le fabricant se réserve le droit de modifier la conception ou la forme, les nuances de couleur et l'étendue de la livraison ou des services pendant le délai de livraison, à condition que les modifications ou les écarts soient raisonnables pour le client compte tenu des intérêts de Leica Camera AG. À cet égard, Leica Camera AG se réserve le droit d'apporter des modifications ainsi que le droit à l'erreur. Les illustrations peuvent également contenir des accessoires, des options ou d'autres éléments qui ne font pas partie de l'étendue de la livraison ou des services proposés de série. Certaines pages peuvent également contenir des types et des services qui ne sont pas proposés dans tous les pays.

### MARQUES ET LOGOS

Les marques et logos utilisés dans le document sont des marques protégées. Il n'est pas permis d'utiliser ces marques ou logos sans l'accord préalable de Leica Camera AG.

## CONSIGNES DE SÉCURITÉ

### GÉNÉRALITÉS

- Ne commencez pas le montage avant d'avoir lu et compris l'ensemble du mode d'emploi.
- Ce produit ne doit être installé que par des personnes ayant des connaissances en mécanique.
- L'installation doit impérativement être effectuée par deux personnes afin de garantir un montage sûr.
- Lors du serrage des vis, il faut toujours veiller à ce qu'elles soient suffisamment serrées, sans toutefois appliquer une force trop importante. Un serrage trop fort peut entraîner une déformation des vis, ce qui peut provoquer des dommages importants.
- N'utilisez pas de perceuse-visseuse sans fil ou d'outil similaire.
- Ce produit est destiné à être utilisé à l'intérieur de bâtiments. Une utilisation en extérieur pourrait endommager le produit.
- La résistance et la capacité de charge des charges suspendues doivent être contrôlées au moins deux fois par an.

### CONDITIONS DE FONCTIONNEMENT ET UTILISATION

- Cet écran ne doit pas être installé à proximité d'un chauffage ou d'un climatiseur, ni à la lumière directe du soleil ou devant une fenêtre. La surface en PVC de la toile de projection est sensible à la température et peut être endommagée par de fortes influences thermiques.
- Nous recommandons d'attendre environ 2 heures après la livraison avant de procéder au montage, surtout si l'écran est déplacé d'un environnement froid à un environnement chaud. Cela permet à la toile de s'acclimater.
- Veuillez faire très attention lorsque vous manipulez la toile en PVC. Évitez absolument les taches de toutes sortes sur la surface de la toile ! Elles risquent de ne plus pouvoir être enlevées.
- Il faut de plus absolument éviter de plier la toile de projection ou de toucher sa surface. Cela pourrait provoquer des dommages irréversibles.

## REMARQUES D'ORDRE GÉNÉRAL

- Les produits et matériaux neufs peuvent libérer des substances chimiques dans l'air par évaporation. Lors de la première mise en marche de l'appareil, une légère odeur peut se dégager pendant quelques heures. Cela est dû au fait que certains composants de l'appareil chauffent pour la première fois. Les matériaux utilisés sont entièrement conformes aux exigences et aux réglementations environnementales. Les vapeurs à l'origine de l'odeur diminuent avec le temps. Il est recommandé de faire fonctionner l'appareil pendant un certain temps avec une bonne ventilation avant la première utilisation effective.

## ENTRETIEN ET RANGEMENT

- Ne touchez pas l'écran avec les mains et ne l'essuyez pas avec un chiffon ordinaire.
- Ne renversez pas d'eau sale, d'huile ou d'autres impuretés sur l'écran de projection.
- Ne placez pas ce produit sur un chariot, un support ou un meuble instable. Si le produit tombe au sol, il peut causer de graves dommages et blesser des personnes.
- Ne rayez pas ou ne touchez pas l'écran avec des objets durs et ne touchez pas directement la face avant de l'écran avec des objets durs.
- N'exposez pas l'écran à la lumière directe du soleil.
- Ne placez pas l'écran à proximité de produits inflammables, explosifs ou autres produits dangereux.

## ENTRETIEN ET RÉPARATION

- L'écran de projection peut être essuyé délicatement avec un chiffon en coton doux et non poussiéreux.

## GARANTIE

En plus de la garantie légale assurée par votre vendeur, Leica Camera AG accorde une garantie produit supplémentaire pour ce produit Leica à compter de la date d'achat chez un revendeur spécialisé Leica agréé. Jusqu'à présent, les conditions de garantie étaient jointes dans l'emballage du produit. En tant que nouveau service, elles seront désormais uniquement mises à disposition en ligne. Ceci présente l'avantage d'avoir un accès permanent aux conditions de garantie applicables à votre produit. Veuillez noter que ceci s'applique uniquement pour les produits qui ne sont pas livrés avec des conditions de garantie jointes. Pour les produits avec conditions de garantie ci-jointes, uniquement ces dernières continuent de s'appliquer. Vous trouverez de plus amples informations sur l'étendue de la garantie, les prestations de garantie et les restrictions à l'adresse : <https://warranty.leica-camera.com>

## LEICA CUSTOMER CARE

Pour l'entretien de votre équipement Leica ainsi que pour tout conseil concernant l'ensemble des produits Leica et les informations nécessaires pour se les procurer, le service Customer Care de Leica Camera AG se tient à votre disposition. En cas de réparations nécessaires ou de dommages, vous pouvez également vous adresser au Customer Care ou directement au service de réparation d'une des représentations nationales Leica.

### LEICA ALLEMAGNE

**Leica Camera AG**

Leica Customer Care

Am Leitz-Park 5

35578 Wetzlar

Allemagne

**Téléphone:** +49 6441 2080-189

**Fax:** +49 6441 2080-339

**E-mail:** [customer.care@leica-camera.com](mailto:customer.care@leica-camera.com)

<https://leica-camera.com>

### VOTRE REPRÉSENTANT NATIONAL

Vous trouverez le Customer Care compétent pour votre lieu de résidence sur notre site Internet :

<https://leica-camera.com/fr-FR/contact>



# ÉQUIPEMENTS FOURNIS

Avant de mettre votre produit en marche, vérifiez la présence de tous les accessoires. La livraison standard\* comprend les pièces suivantes :

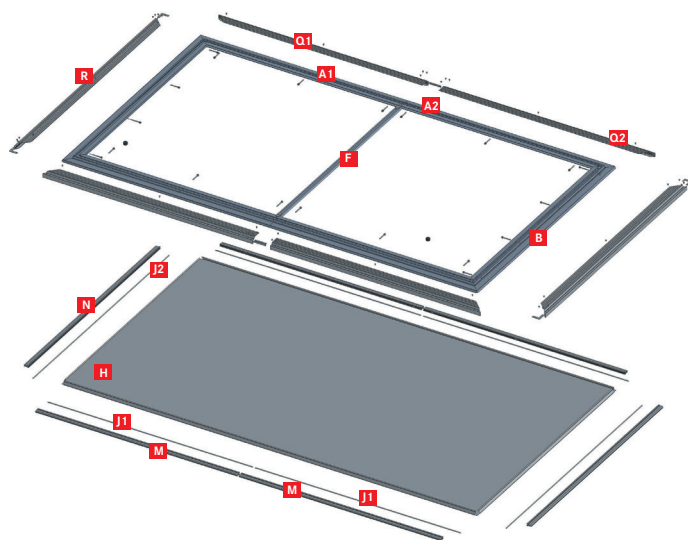
Code	Nom	Dessin de la pièce	Quantité
A1	Côté long du cadre intérieur (A1)		2
A2	Côté long du cadre intérieur (A2)		2
B	Côté court du cadre intérieur		2
C	Connecteur long pour le côté long du cadre intérieur		2
D	Connecteur d'angle pour cadre intérieur		4
E	Vis d'assemblage du cadre intérieur M6 x 6 (préinstallée)		24
F	Poutre vertical		1
H	Écran de projection		1
I	Toile de protection		1
J1	Tige en fibre (courte)		4
J2	Tige en fibre (longue)		2*
* Selon le modèle, une ou plusieurs d'entre elles peuvent être préinstallées dans l'écran.			
K	Écrou pour rail (préinstallé)		20
L	Vis M4 x 45		20
M	Baguette de tension pour côté long		4
N	Baguette de tension pour côté court		2
O	Connecteur d'angle pour cadre extérieur		4
P	Connecteur long pour côté long du cadre extérieur		2
Q1	Côté long du cadre extérieur (Q1)		2

Q2	Côté long du cadre extérieur (Q2)		2
R	Côté court du cadre extérieur		2
S	Vis d'assemblage M3 x 6 du cadre extérieur		46
U	Pièce d'écartement		2
V	Fixation murale		2
W	Crochet de réglage		2
X	Tige de réglage pour la fixation murale		2
Y	Gants pour le montage		2
Z1	Cheville en plastique avec vis		5
Z2	Clé Allen M4		2
Z3	Clé Allen M3		2

\* Le contenu effectif de la livraison peut varier en fonction du modèle.

## Prudence

- Tenir le déshydratant et les sachets en plastique hors de portée des enfants. Les sachets en plastique peuvent provoquer une asphyxie et le déshydratant est nocif en cas d'ingestion.



## MONTAGE

Avant de commencer le montage, effectuer les préparatifs suivants.

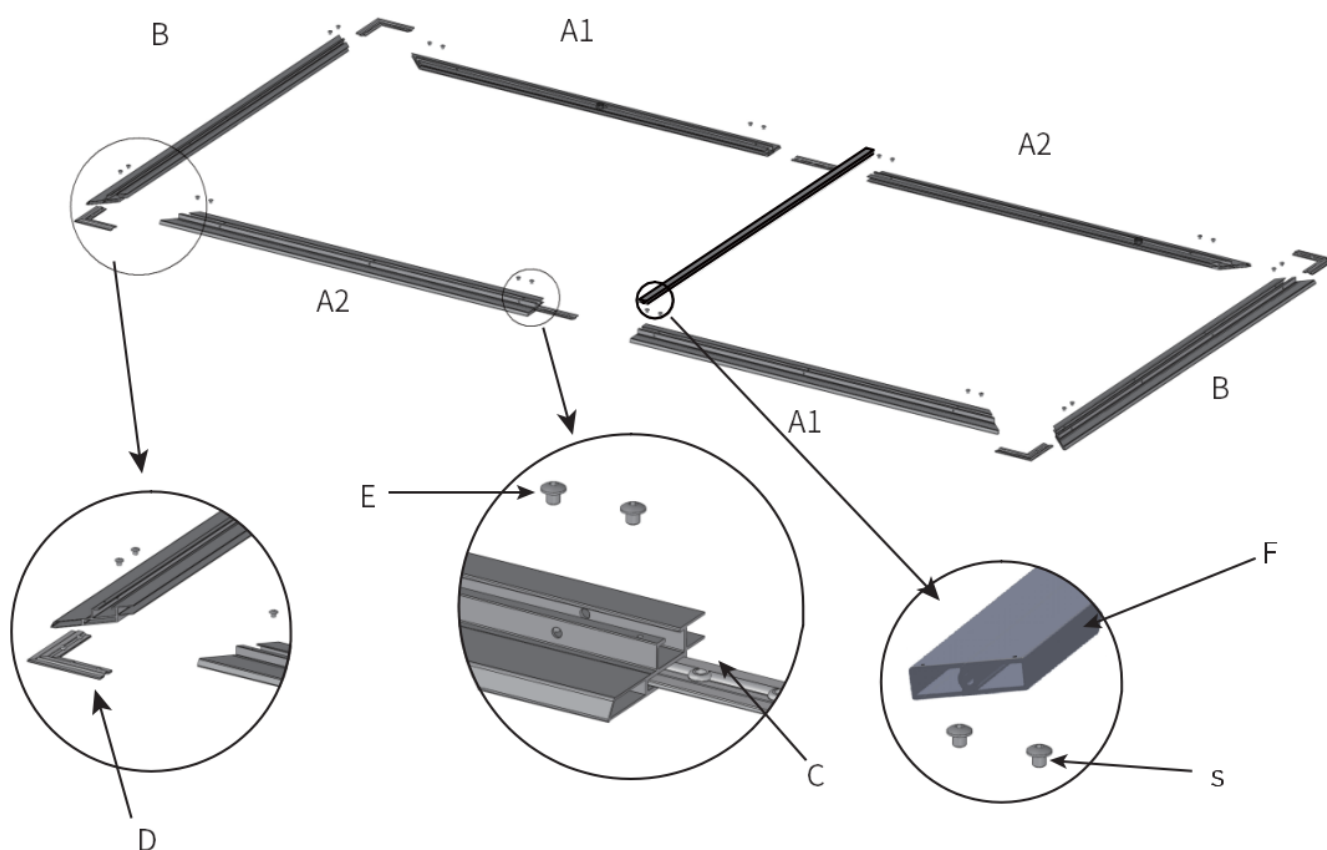
- ▶ Libérez un espace suffisant sur une surface au sol plane et propre
- ▶ Étalez la toile de protection blanche (1) bien à plat sur le sol
  - Aucun corps étranger ne doit se trouver sur ou sous la toile de protection pendant le montage.

### Remarque


- Certains éléments (par ex. les moitiés des côtés longs du cadre, les pièces d'écartement, les plaques de pression) sont présents en plusieurs exemplaires. Cela est visible sur les illustrations. Les étapes de travail décrites doivent alors être exécutées plusieurs fois.

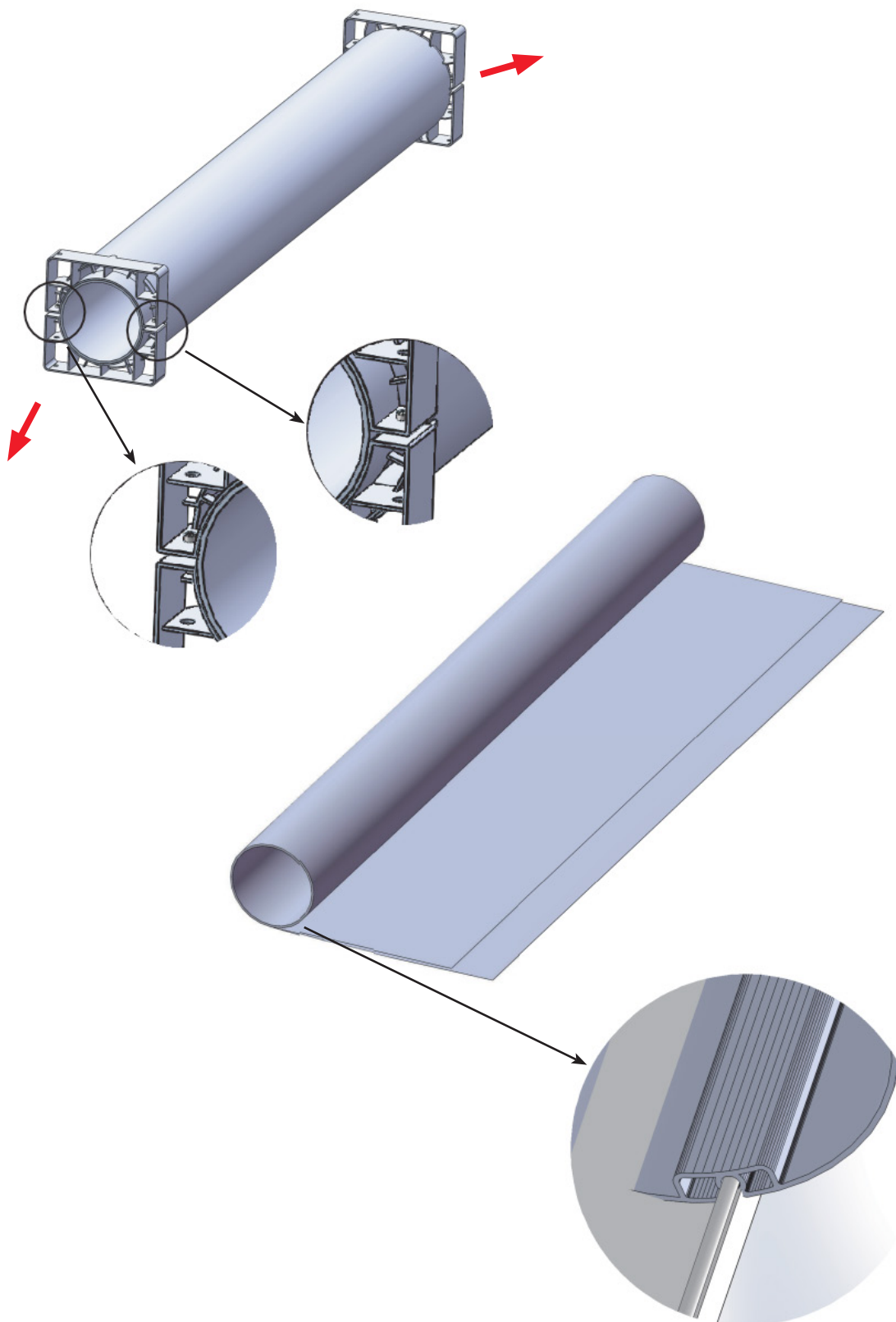
## MONTAGE DU CADRE INTÉRIEUR

- ▶ Retirez toutes les pièces du cadre intérieur de l'emballage et disposez-les sur la toile de protection, comme illustré
- ▶ Assemblez les deux moitiés du côté long du cadre intérieur (A1 et A2) à l'aide du connecteur long (C)
- ▶ Insérez le connecteur d'angle (D) dans les extrémités des côtés courts du cadre intérieur (B) et fixez-le avec des vis d'assemblage
- ▶ Connectez le côté court du cadre intérieur (B) avec les connecteurs de cadre attachés (D) aux extrémités des côtés longs du cadre intérieur (A1/A2) et fixez les connexions avec les vis de connexion (E).
- ▶ Installez la poutre verticale (F) et fixez-la avec des vis
- ▶ Mettez de côté le cadre intérieur assemblé et passez à l'étape suivante.

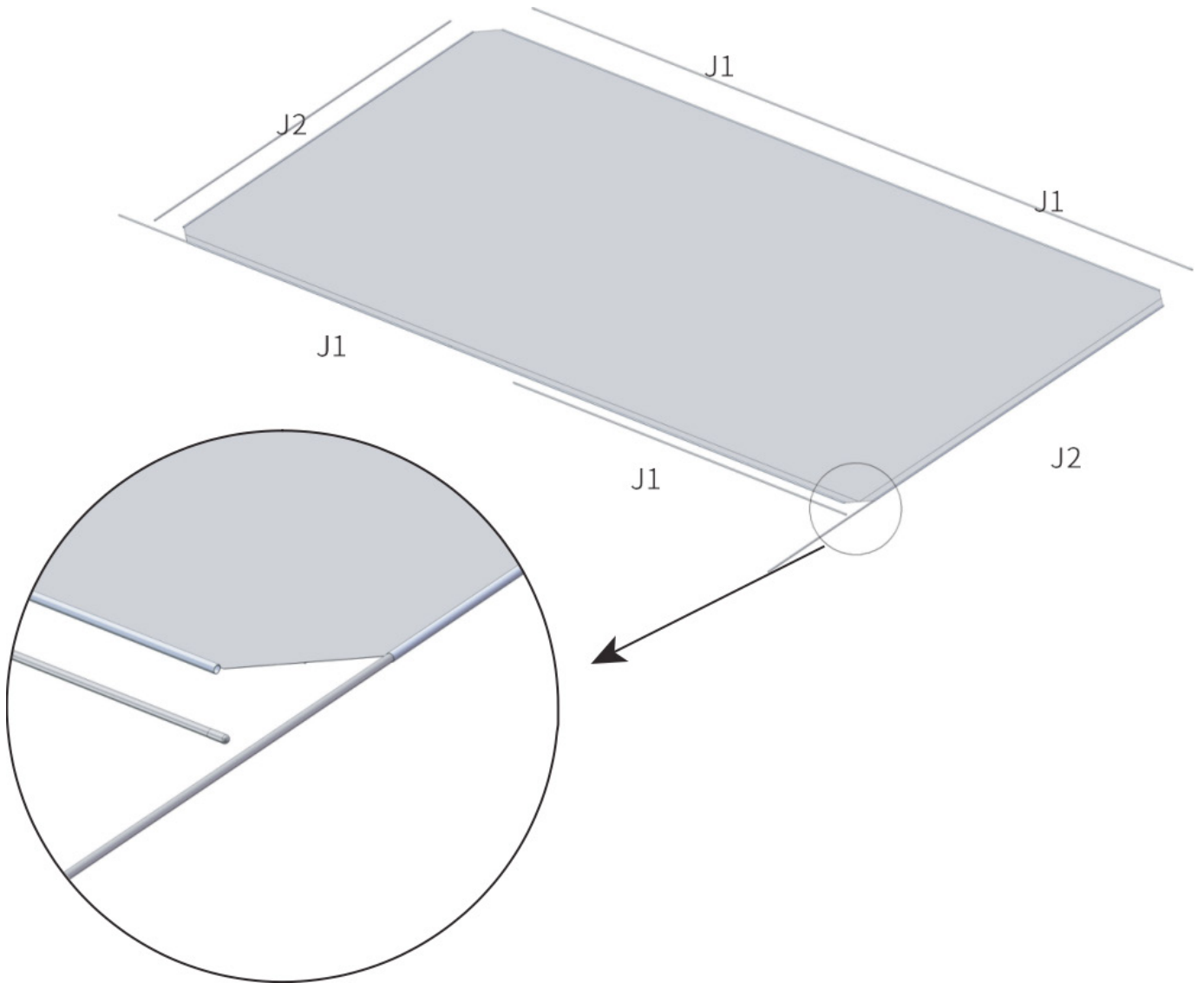


## MONTAGE DE L'ÉCRAN DE PROJECTION

- ▶ Mettez les gants fournis pour le montage
  - Ceci est important pour protéger l'écran des taches.
- ▶ Desserrez les vis des éléments de retenue aux deux extrémités du tube à l'aide d'une clé Allen M4 
- ▶ Retirez les éléments de retenue
- ▶ Sortez délicatement l'écran du tube
- ▶ Déroulez délicatement l'écran sur la toile de protection, le dos orienté vers le haut
  - Le dos de l'écran se reconnaît à l'étiquette portant la mention « **Down** ».

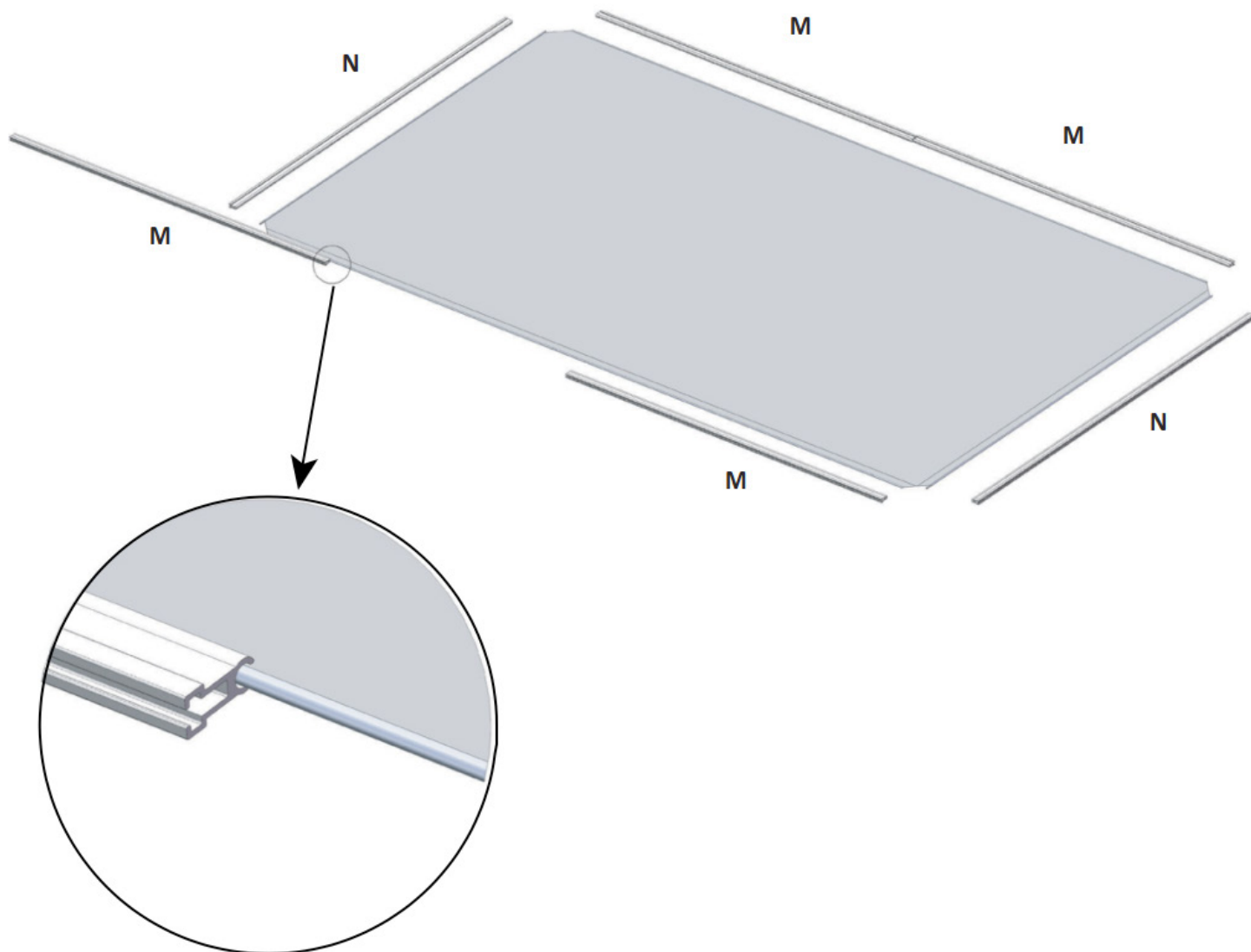


- ▶ Introduisez les tiges en fibre dans les rabats sur les bords de l'écran, comme illustré
  - Les quatre tiges courtes (J1) sont utilisées pour le côté long de l'écran tandis que les deux tiges longues (J2) sont utilisées pour le côté court de l'écran
  - Une longue tige en fibre (J2) est déjà préinstallée.



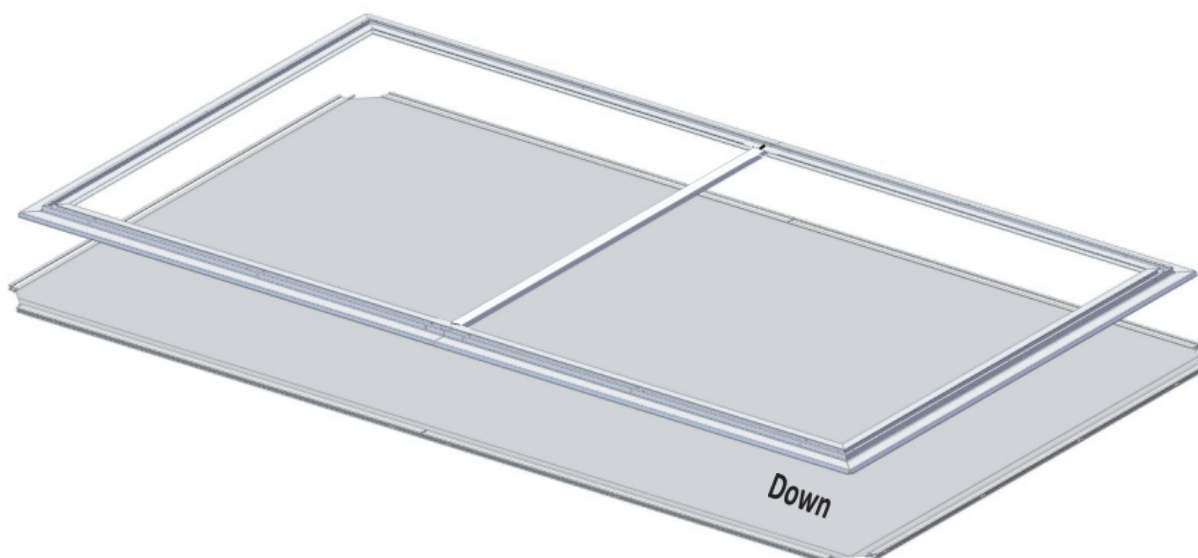
► Faites glisser les baguettes de tension sur les bords de l'écran remplis des tiges en fibre, comme illustré

- Les quatre baguettes de tension courtes (M) sont utilisées pour le côté long de l'écran tandis que les deux baguettes de tension longues (N) sont utilisées pour le côté court de l'écran.

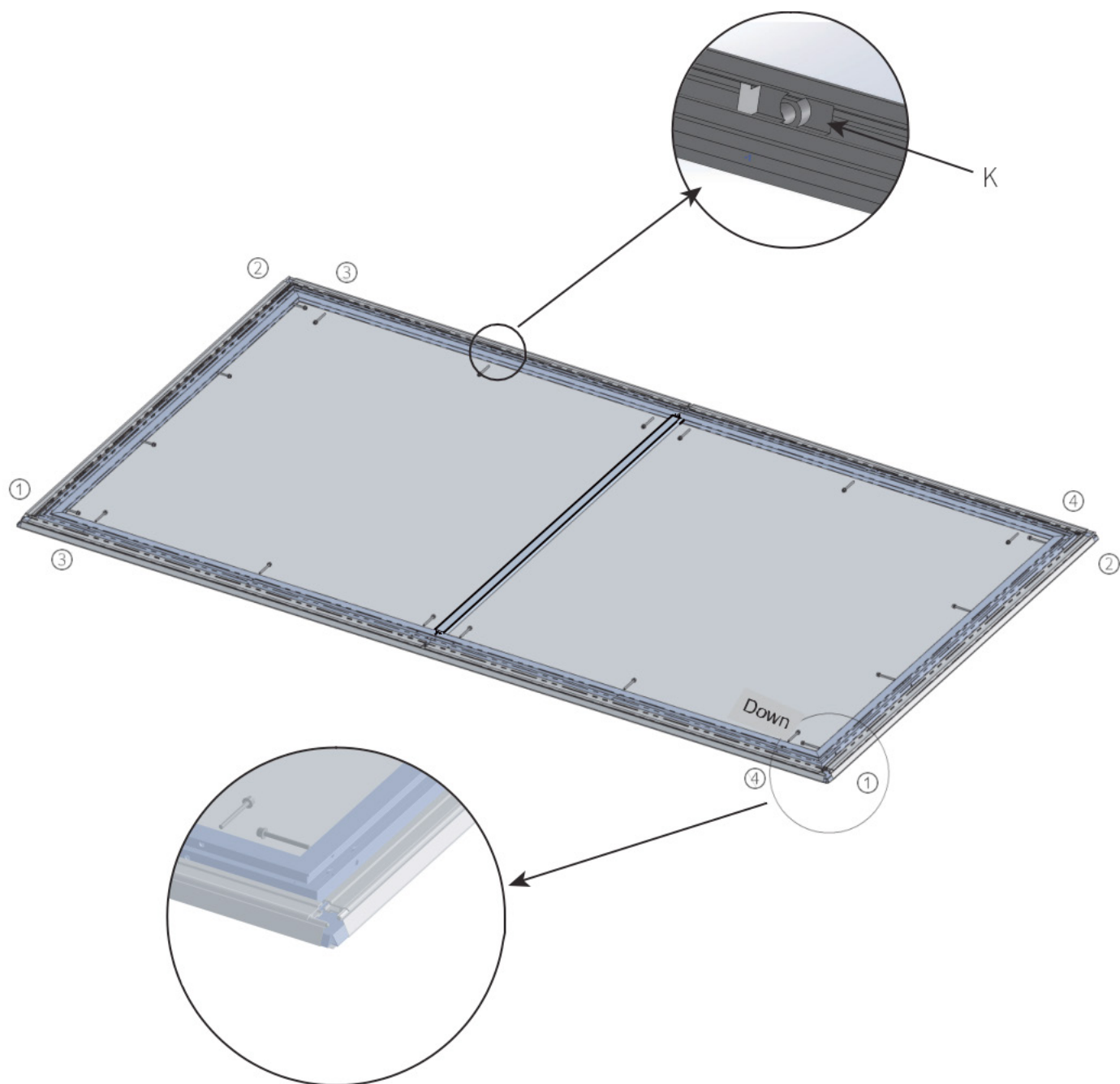


► Placez le cadre intérieur sur l'écran de projection en le centrant bien

► Alignez les bords du cadre intérieur afin qu'ils soient parfaitement parallèles aux bords de l'écran



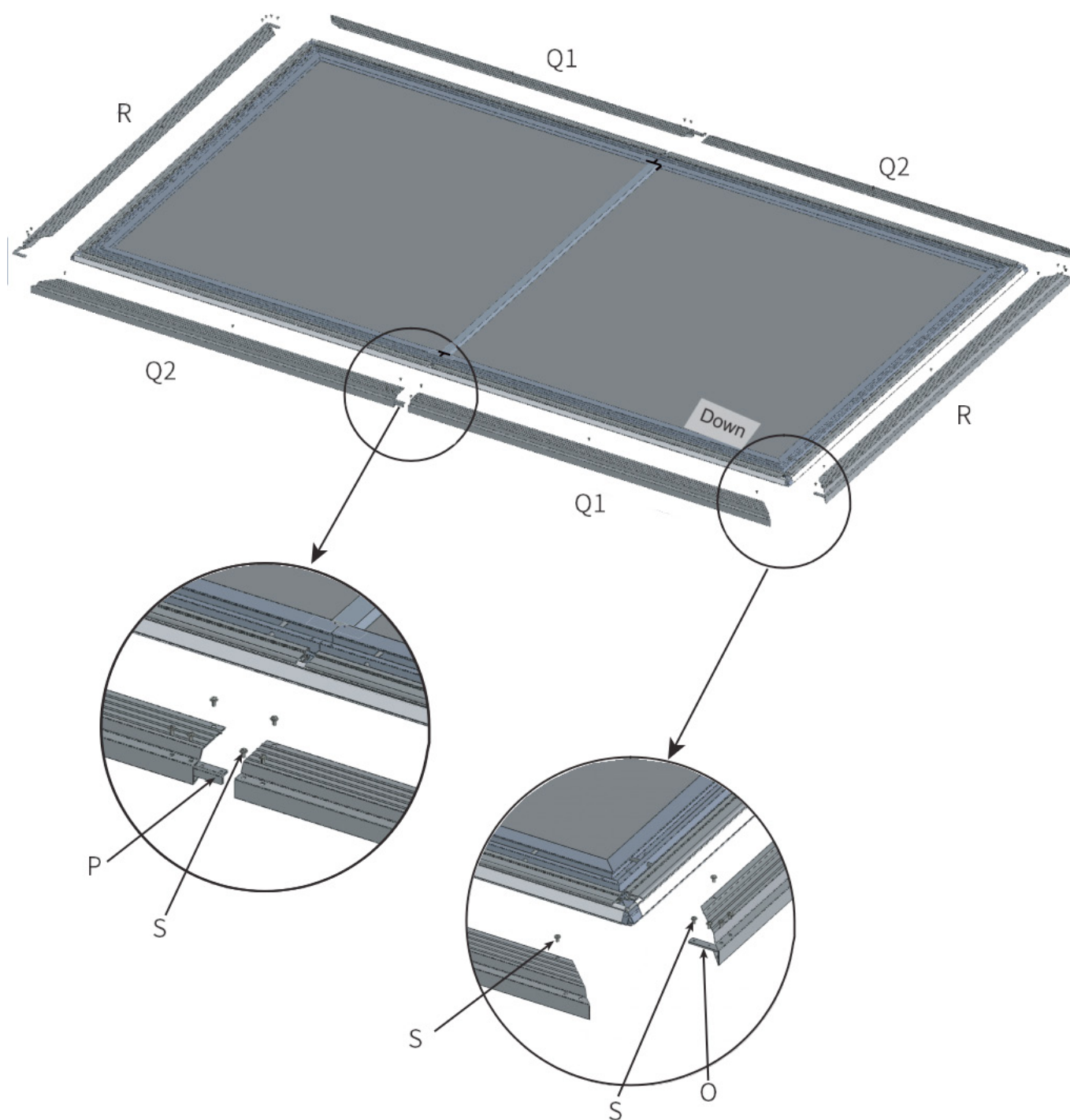
- ▶ Rabattez les bords de l'écran avec les baguettes de tension qui y sont fixées vers l'intérieur, par-dessus les bords du cadre intérieur
- ▶ Si nécessaire, déplacez les baguettes de tension de manière à ce que les écrous pour rail préinstallés dans les baguettes (K) soient alignés avec les trous du cadre intérieur
- ▶ Insérez les vis (M4 × 45) (L) par l'intérieur dans les trous du cadre intérieur, puis dans les écrous pour rail et vissez-les, sans trop serrer dans un premier temps
  - Serrez les 8 écrous pour rail suivant l'ordre indiqué sur la figure (11 → 22 → 33 → 44), et serrez ensuite les autres.





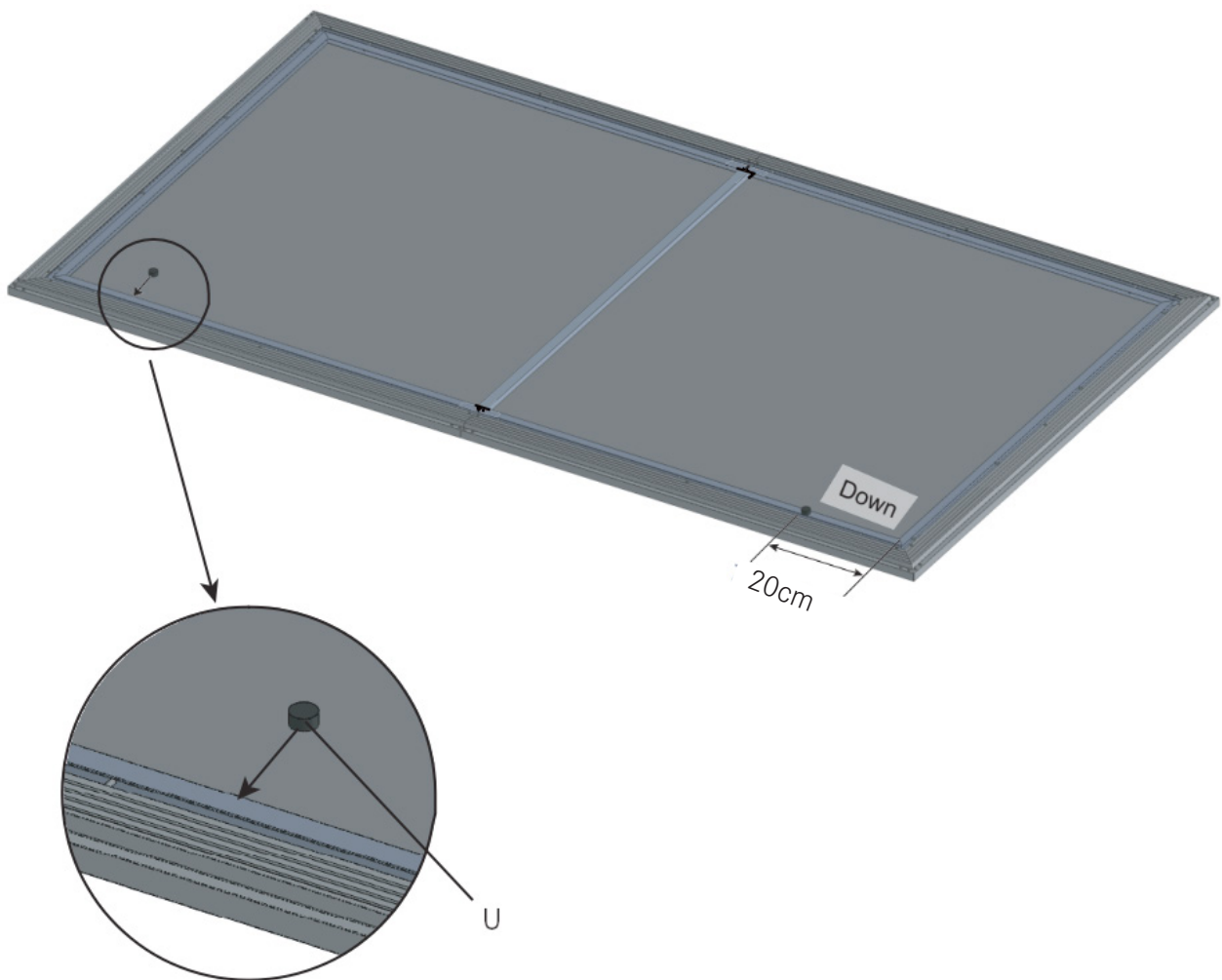
## MONTAGE DU CADRE EXTÉRIEUR

- ▶ Assemblez les deux moitiés du côté long du cadre extérieur (Q1 et Q2) à l'aide du connecteur long (P) et fixez-les avec des vis d'assemblage (S)
- ▶ Soulevez légèrement le cadre intérieur et emboîtez les côtés longs du cadre extérieur
- ▶ Insérez le connecteur d'angle (O) dans les extrémités des côtés courts du cadre extérieur (R) et fixez-le avec des vis d'assemblage
- ▶ Enfilez les côtés courts du cadre extérieur sur le cadre intérieur
  - Pour cela, les connecteurs d'angle doivent être insérés dans les extrémités des côtés longs du cadre extérieur (Q1/Q2).
- ▶ Fixez les connexions d'angle avec les vis d'assemblage (S) afin de relier les côtés courts et les côtés longs du cadre extérieur
- ▶ Serrez à fond toutes les vis d'assemblage (S)
  - Le cadre intérieur devrait maintenant être solidement monté dans le cadre extérieur.



## POSE DES PIÈCES D'ÉCARTEMENT

- ▶ Retirez le film de séparation d'une face de la pièce d'écartement (U)
- ▶ Collez la pièce d'écartement sur le côté long inférieur du cadre intérieur, à environ 20 cm du bord intérieur du côté court
  - La pièce d'écartement ne doit pas être collée sur la toile de projection!



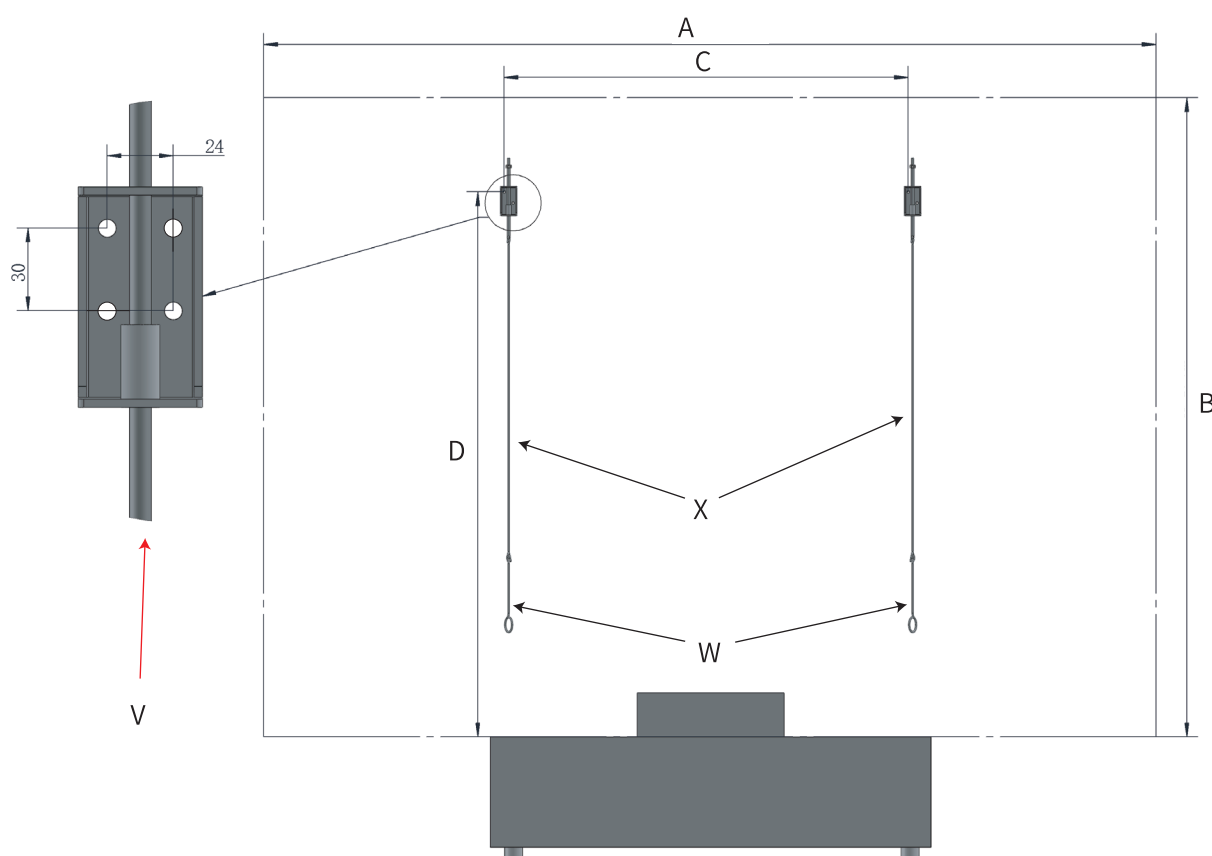


## MONTAGE DES FIXATIONS MURALES

- ▶ Vérifiez à l'aide du tableau ci-dessous si la surface murale prévue est adaptée
- ▶ Avec une mèche de 8 mm, percez deux trous à 1497 mm au-dessus de la surface d'appui du vidéoprojecteur laser et à une distance horizontale d'environ 1100 mm (respectivement 550 mm à droite et à gauche du centre du vidéoprojecteur laser Leica).
  - La distance horizontale peut être légèrement adaptée si nécessaire. Les fixations murales ne doivent cependant être ni trop proches l'une de l'autre (ce qui nuirait à la stabilité), ni trop éloignées l'une de l'autre (l'écran ne pourrait alors plus être installé).
- ▶ Tenez la fixation murale (V) avec le trou supérieur gauche contre le trou de perçage existant et marquez le mur au niveau du trou inférieur droit pour le second trou de perçage
- ▶ Percez un second trou à l'endroit marqué
  - Il ne faut que deux trous par fixation murale (V).
- ▶ Insérez une cheville (Z1) dans les trous de perçage
- ▶ Tenez la fixation murale et fixez-la solidement au mur avec les vis (Z1)
- ▶ Assurez-vous que la fixation murale est fixée de manière suffisamment sûre.
- ▶ Accrochez la tige de réglage (X) à la fixation murale
- ▶ Accrochez le crochet de réglage (W) à la tige de réglage (X)

### Remarque

- En cas de montage sur des cloisons sèches, il faut veiller à ce que les fixations murales soient ancrées dans la structure porteuse de la cloison. Dans le cas contraire, la capacité de charge peut ne pas être suffisante.



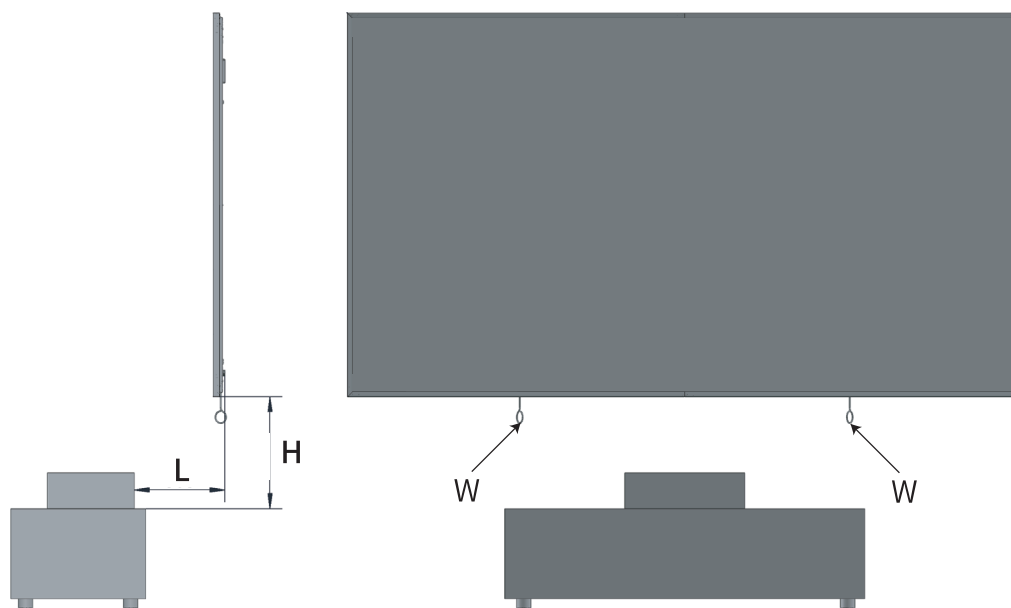
	Espace nécessaire pour l'installation		Distances pour les fixations murales	
	A	B	C	D
<b>100"</b>	Au moins 2,3 m (largeur totale)	Au moins 1,7 m (hauteur au-dessus de la surface d'appui du vidéoprojecteur laser)	1100 mm	1497 mm

## INSTALLATION DE L'ÉCRAN DE PROJECTION

- ▶ Accrochez l'écran de projection aux fixations murales
  - L'étiquette portant la mention « **Down** » au dos de l'écran doit se trouver en bas.
  - Le bord inférieur de l'écran doit maintenant se trouver approximativement aux distances indiquées ci-dessous par rapport au rétroprojecteur laser Leica. Les valeurs exactes peuvent se situer dans une plage de tolérance d'environ  $\pm 5\%$ .
- ▶ Vérifiez que l'écran est bien horizontal
- ▶ Si nécessaire, réglez l'horizontalité de l'écran en tournant les crochets de réglage (W)

Une fois que l'écran est suspendu de manière sûre et correctement aligné, la partie inférieure doit être fixée au mur à l'aide des pièces d'écartement pour un bon maintien.

- ▶ Retirez les films de séparation des pièces d'écartement et pressez le bord inférieur du cadre contre le mur
  - Ne pas toucher la toile.



	L	H
100"	289 mm	335 mm

## CARACTÉRISTIQUES TECHNIQUES

Nom du modèle	Leica Laser TV Screen
Taille	100"
Zone de projection	2214 × 1245 mm
Matériau de l'écran	PET
Angle de vue horizontal	45° ±5°
Format d'image	16:9
Couleur de l'écran	Gris
Couleur des cadres	Noir
Épaisseur du matériau	1,3 mm
Dimensions (produit)	2250 × 1280 × 30 mm
Dimensions (emballage)	1665 × 430 × 255 mm
Poids	11,7 kg

\* Toutes les dimensions indiquées doivent être considérées comme approximatives.



## VOORWOORD

Geachte klant,  
wij wensen u veel plezier en succes met uw nieuwe scherm 'Leica Laser TV Screen'. Om het prestatievermogen van uw scherm volledig te kunnen benutten, moet u eerst deze handleiding doorlezen.  
Leica Camera AG

**Lees voordat u het product in gebruik neemt eerst de hoofdstukken 'Juridische opmerkingen', 'Veiligheidsvoorschriften' en 'Algemene aanwijzingen', om schade aan het product te vermijden en mogelijk letsel en risico te verhinderen.**

### Aanwijzing

- Gelieve bij vragen, of wanneer u liever hebt dat een montageservice-medewerker de installatie verricht, contact op te nemen met onze klantenservice (zie paragraaf 'Leica Customer Care').

## JURIDISCHE OPMERKINGEN

### TECHNISCHE GEGEVENS

Na sluiting van de redactie kunnen er veranderingen zijn opgetreden bij producten en prestaties. Constructie- of vormveranderingen, afwijkingen in de kleurtint en veranderingen van de lever- of prestatieomvang aan de kant van de fabrikant blijven tijdens de levertijd voorbehouden, in zoverre deze veranderingen of afwijkingen onder inachtneming van de belangen van Leica Camera AG billijk zijn voor de klant. In dat opzicht behoudt Leica Camera AG zich het recht voor op veranderingen, maar ook het recht op vergissingen. De afbeeldingen kunnen ook accessoires, speciale uitvoeringen of andere grootten bevatten die niet tot de standaard lever- of prestatieomvang behoren. Afzonderlijke pagina's kunnen ook types en prestaties bevatten die in sommige landen niet worden aangeboden.

### MERKEN EN LOGO'S

De in het document gebruikte merken en logo's zijn beschermde handelsmerken. Zonder voorafgaande toestemming van Leica Camera AG is het niet toegestaan deze merken en logo's te gebruiken.

## VEILIGHEIDSVOORSCHRIFTEN

### ALGEMEEN

- Begin niet met de montage voordat u de gehele bedieningshandleiding hebt gelezen en begrepen.
- Uitsluitend personen met mechanische kennis mogen dit product installeren.
- Om een veilige montage te garanderen, moet de installatie beslist door twee personen worden verricht.
- Bij het vastdraaien van bouten of schroeven moet u er altijd op letten dat u ze vast genoeg draait zonder al te veel kracht te gebruiken. Anders kunt u de schroefdraad vernielen en veel schade veroorzaken.
- Gebruik geen accuboormachine of dergelijk apparaat.
- Dit product is bestemd voor gebruik binnenshuis. Gebruik buitenshuis kan schade aan het product veroorzaken.
- U moet hangende lasten minstens tweemaal per jaar controleren op stevigheid en draagkracht.

### GEBRUIKSVOORWAARDEN EN GEBRUIK

- Dit scherm mag niet in de buurt van verwarmingen en klimaatregelingen worden gemonteerd, maar ook niet in direct zonlicht of vóór een raam. Het PVC-oppervlak van het projectiedoek is temperatuurgevoelig en kan worden beschadigd door sterke temperatuurinvloeden.
- We adviseren u om na de levering ongeveer 2 uur te wachten voordat u met de montage begint, vooral als het scherm vanuit een koude omgeving naar een warme is gebracht. Zo kan het scherm acclimatiseren.
- Gelieve het PVC schermdoek zeer voorzichtig te behandelen. Vlekken, van welke soort dan ook, op het doekoppervlak moet u beslist vermijden! Mischien laten ze zich niet verwijderen.
- Wat u ook zeer beslist moet vermijden, is het scherm knikken of het oppervlak aanraken. Dat zou kunnen leiden tot productschade.

## ALGEMENE AANWIJZINGEN

- Nieuwe producten en materialen kunnen door verdamping chemische stoffen afgeven aan de lucht. Na de eerste inbedrijfstelling van het apparaat kan enkele uren lang een lichte geur ontstaan. Dat komt omdat enkele onderdelen van het apparaat voor de eerste keer warm worden. De gebruikte materialen voldoen helemaal aan de milieu-eisen en -voorschriften. De voor de geurvorming verantwoordelijke dampen nemen na verloop van tijd af. Advies: laat het apparaat voorafgaand aan de daadwerkelijke ingebruikneming een poosje bij goede ventilatie functioneren.

## ONDERHOUD EN BEWAREN

- Raak het scherm niet met de handen aan en veeg het niet af met een gangbare handdoek.
- Mors geen vies water, olie of andere verontreinigingen op het scherm.
- Plaats dit product niet op een wankelende wagen, staander of meubelstuk. Als het op de vloer valt, kan het zware schade veroorzaken en mensen verwonden.
- Bekras of beroer het scherm niet met harde voorwerpen, en raak de voorkant van het scherm niet aan met harde voorwerpen.
- Stel het scherm niet bloot aan direct zonlicht.
- Plaats het scherm niet in de buurt van brandbare, explosieve en andere gevaarlijke stoffen.

## ONDERHOUD EN REPARATIE

- U kunt het scherm afvegen met een stofvrije, zachte katoenen doek.

## GARANTIE

Naast uw wettelijke garantieaanspraken ten aanzien van uw verkoper ontvangt u voor dit Leica product ook van Leica Camera AG een productgarantie vanaf de datum van aankoop bij een bevoegde Leica vakleverancier. Tot nog toe vond u de garantievoorwaarden in de productverpakking. Als nieuwe service worden ze nu uitsluitend online aangeboden. Dat heeft het voordeel dat u altijd toegang hebt tot de voor uw product geldende garantievoorwaarden. Let op: dit geldt uitsluitend voor producten waarbij geen fysieke garantievoorwaarden worden geleverd. Voor producten met bijgevoegde garantievoorwaarden gelden verder uitsluitend deze. Meer informatie over de omvang van de garantie, garantieprestaties en beperkingen vindt u onder: <https://warranty.leica-camera.com>

## LEICA CUSTOMER CARE

Voor het onderhoud van uw Leica-uitrusting en voor advies over alle Leica producten en hun bestelling staat de Customer Care van Leica Camera AG voor u klaar. Bij reparaties of bij schade kunt u eveneens contact opnemen met Customer Care of direct met de reparatieservice van een Leica-vertegenwoordiging in uw land.

### LEICA DUITSLAND

#### Leica Camera AG

Leica Customer Care  
Am Leitz-Park 5  
35578 Wetzlar  
Duitsland

**Telefoon:** +49 6441 2080-189

**Fax:** +49 6441 2080-339

**E-mail:** [customer.care@leica-camera.com](mailto:customer.care@leica-camera.com)

<https://leica-camera.com>

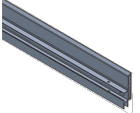
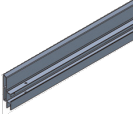
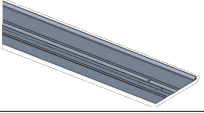








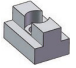
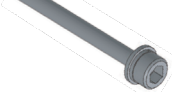
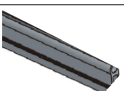
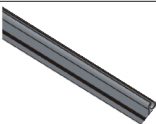
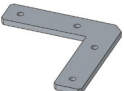
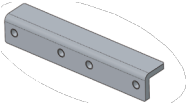
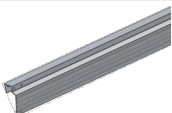
### VERTEGENWOORDIGING IN UW LAND

Het voor uw locatie verantwoordelijke Customer Care vindt u op onze Homepage:

<https://leica-camera.com/en-int/contact>

## LEVERINGSOMVANG

Voordat u het product in bedrijf neemt, moet u liever eerst controleren of de meegeleverde accessoires compleet zijn. De standaard leveringsomvang bevat de volgende onderdelen:

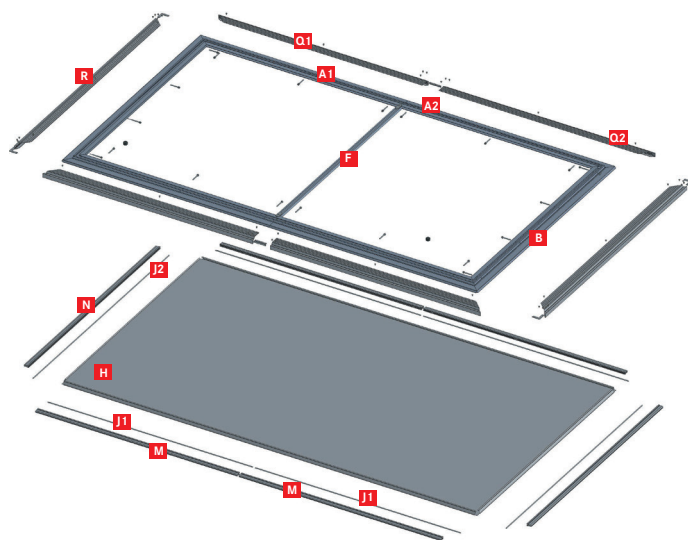
Code	Naam	Tekening details	Aantal
A1	Lange binnenframekant (A1)		2
A2	Lange binnenframekant (A2)		2
B	Korte binnenframekant		2
C	Langsverbinder voor lange binnenframekant		2
D	Hoekverbinder voor binnenframe		4
E	M6 x 6 binnenframe, verbinding-bout (reeds geïnstalleerd)		24
F	Verticaal frame		1
H	Scherm		1
I	Installatie-onderlaag		1
J1	Vezelstaaf (kort)		4
J2	Vezelstaaf (lang)		2*
* Bij sommige modellen zijn er reeds een of meer staven in het scherm geïnstalleerd.			
K	Inschuifmoer (reeds geïnstalleerd)		20
L	M4 x 45 bout		20
M	Spanlijst voor lange zijde		4
N	Spanlijst voor korte zijde		2
O	Hoekverbinder voor buitenframe		4
P	Langsverbinder voor lange buitenframekant		2
Q1	Lange buitenframekant (Q1)		2

Q2	Lange buitenframekant (Q2)		2
R	Korte buitenframekant		2
S	M3 x 6 buitenframe, verbinding-bout		46
U	Afstandhouder		2
V	Wandhouder		2
W	Instelhaak		2
X	Instelstang voor de wandhouder		2
Y	Montagehandschoenen		2
Z1	Schroeven met kunststof pluggen		5
Z2	M4 inbussleutel		2
Z3	M3 inbussleutel		2

\* Bij verschillende uitvoeringen kan de werkelijke leveringsomvang afwijken.

### Voorzichtig

- Droogmiddel en plastic zakken buiten bereik van kinderen bewaren. Plastic zakken kunnen leiden tot verstikken en het droogmiddel is bij doorslikken schadelijk voor de gezondheid.



## MONTAGE

Voordat u met de montage begint, moet u eerst de volgende voorbereidingen treffen.

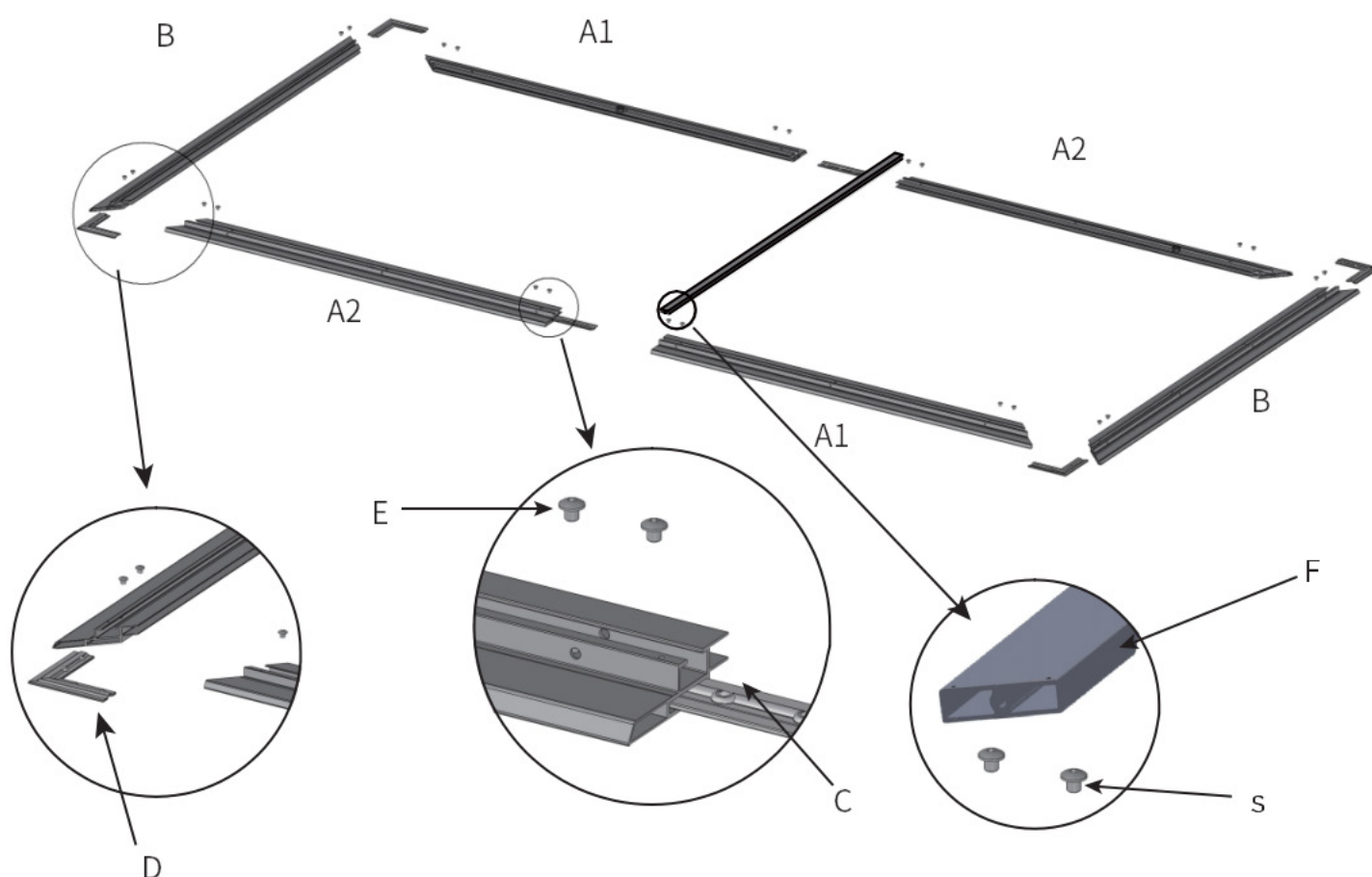
- ▶ Zorg voor voldoende plaats op een vlakke en schone ondergrond
- ▶ Zachte installatie-onderlaag (I) vlak op de ondergrond uitspreiden
  - Tijdens de montage mogen zich geen oneigenlijke voorwerpen op of onder de installatie-onderlaag bevinden.

### Aanwijzing


- Van enkele onderdelen (bijvoorbeeld de helften van de lange framekanten, afstandhouders, aandrukplaten) zijn meerdere exemplaren aanwezig. U ziet dat ook in de afbeeldingen. De beschreven werkstappen moeten dan vaker worden verricht.

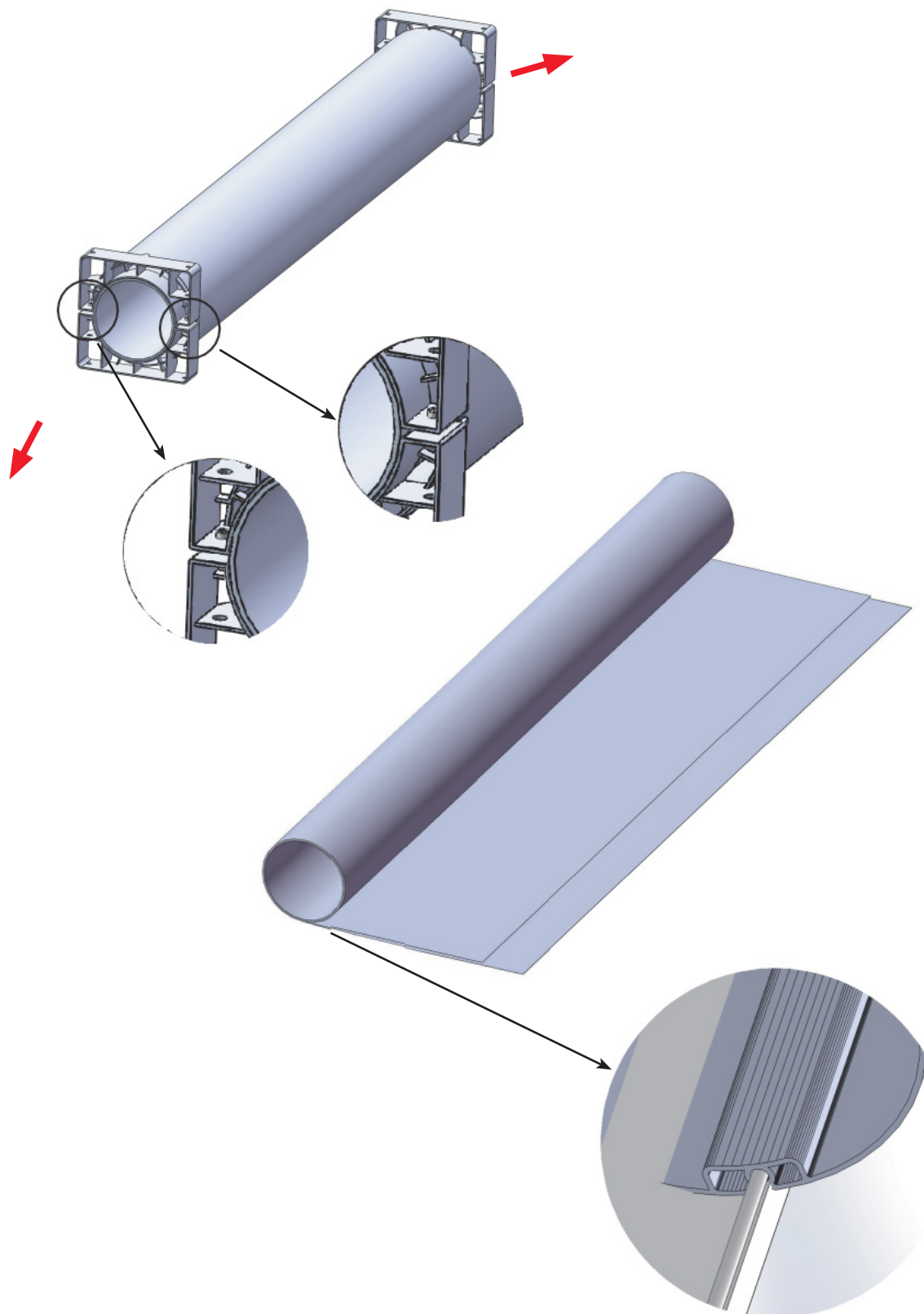
## BINNENFRAME MONTEREN

- ▶ Neem alle delen van het binnenframe uit de verpakking en plaats ze, conform de tekening, op de onderlaag
- ▶ De beide helften van de lange binnenframekant (A1 en A2) met behulp van de langsverbinders (C) in elkaar steken
- ▶ Hoekverbinder (D) in de einden van de korte binnenframekanten (B) steken, en borgen met de verbindingsbouten
- ▶ Verbind de korte zijde van het binnenframe (B) met de bijgevoegde frameverbinders (D) aan de uiteinden van de lange zijden van het binnenframe (A1/A2) en bevestig de verbindingen met verbindingsschroeven (E)
- ▶ Installeer het verticale framedeel (F) en bevestig deze met schroeven
- ▶ Leg het gemonteerde binnenframe opzij en ga verder met de volgende stap.



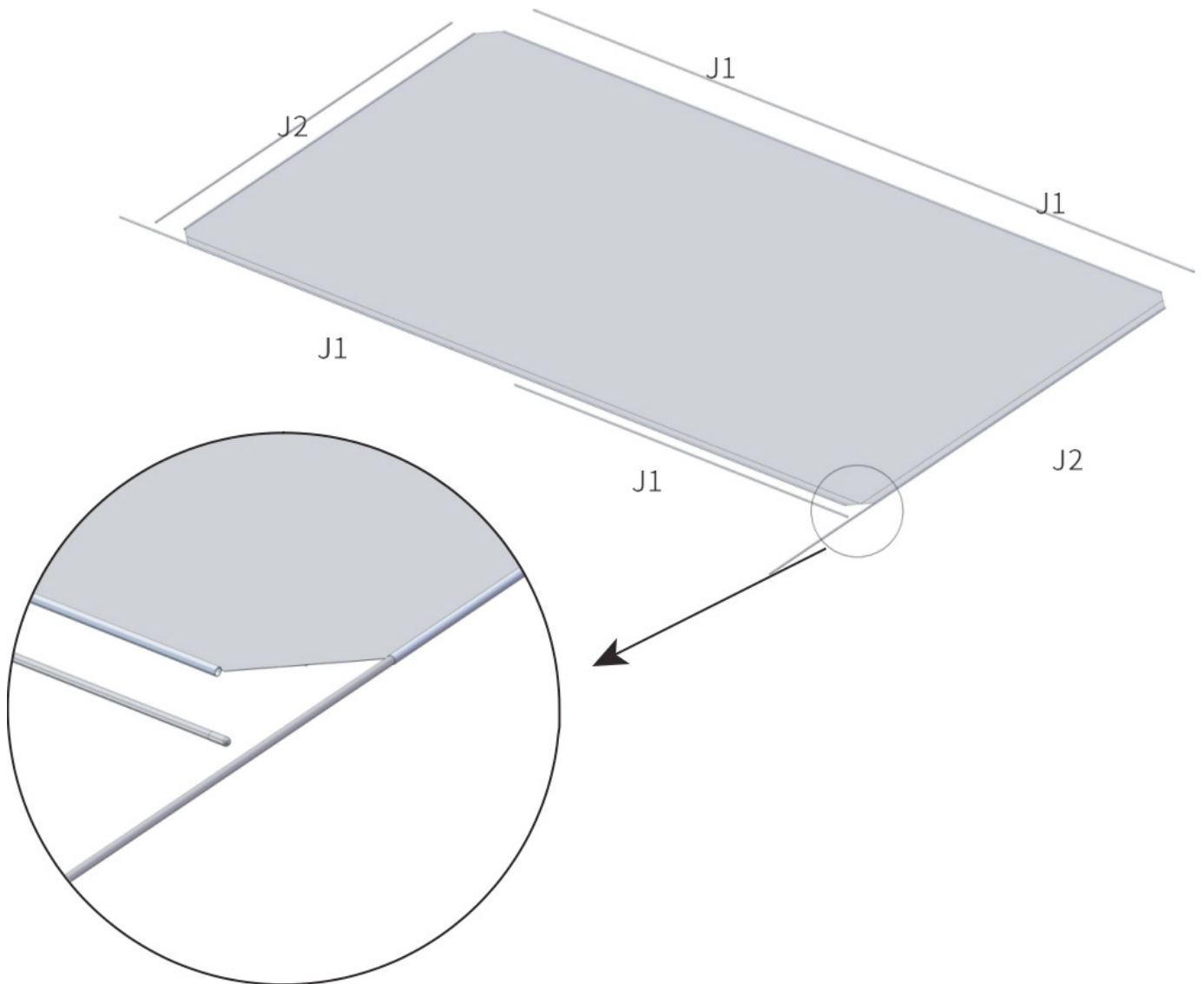
## HET SCHERMDOEK MONTEREN

- ▶ Trek de meegeleverde montagehandschoenen aan
  - Dat is belangrijk om het scherm te beschermen tegen vlekken.
- ▶ Schroef de houders aan beide einden van de buis los met behulp van een M4 inbussleutel 
- ▶ Verwijder de houders
- ▶ Scherm voorzichtig uit de buis nemen
- ▶ Scherm voorzichtig met de achterkant naar boven op de onderlaag uitrollen
  - U herkent de achterkant aan het etiket met het opschrift '**Down**'.

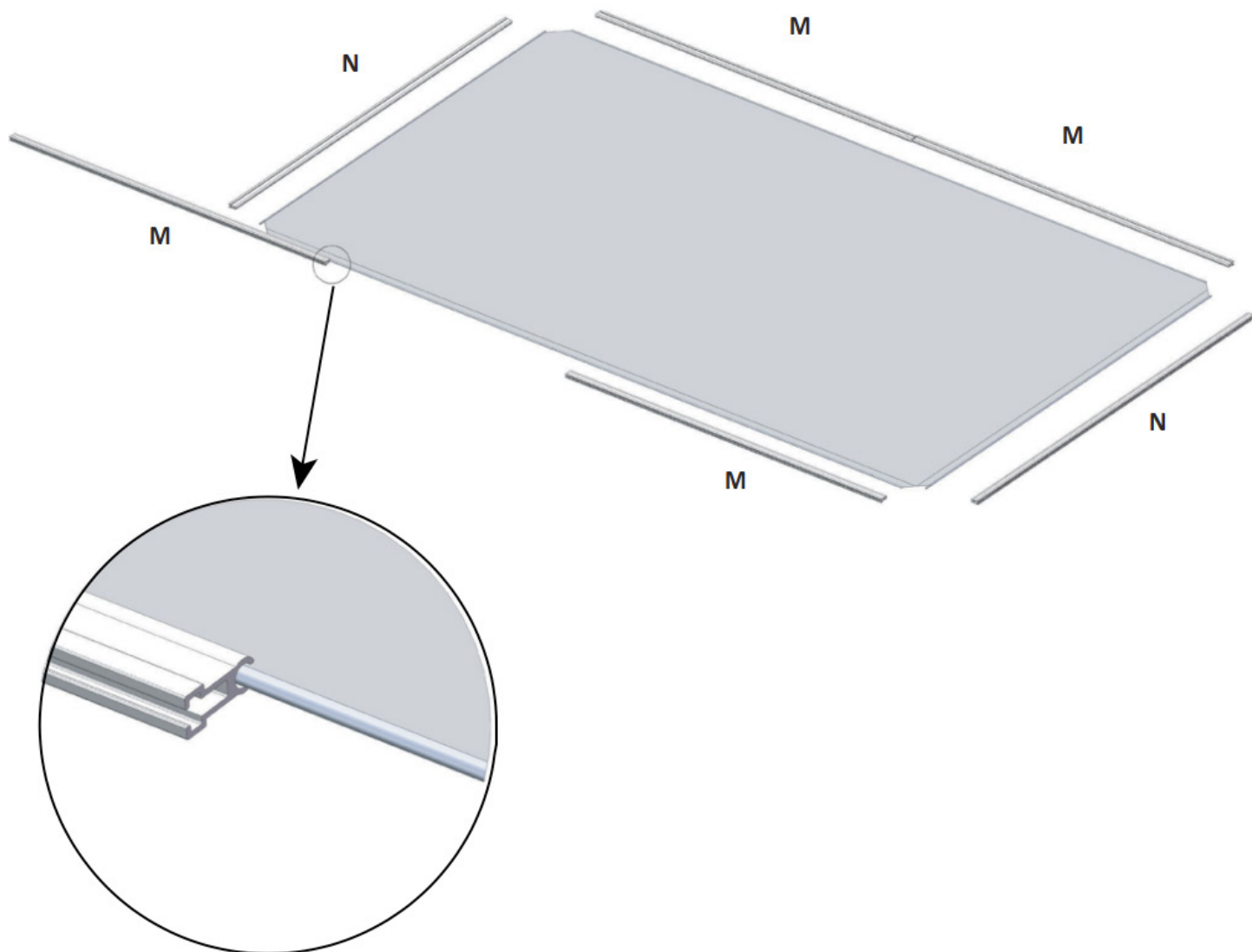




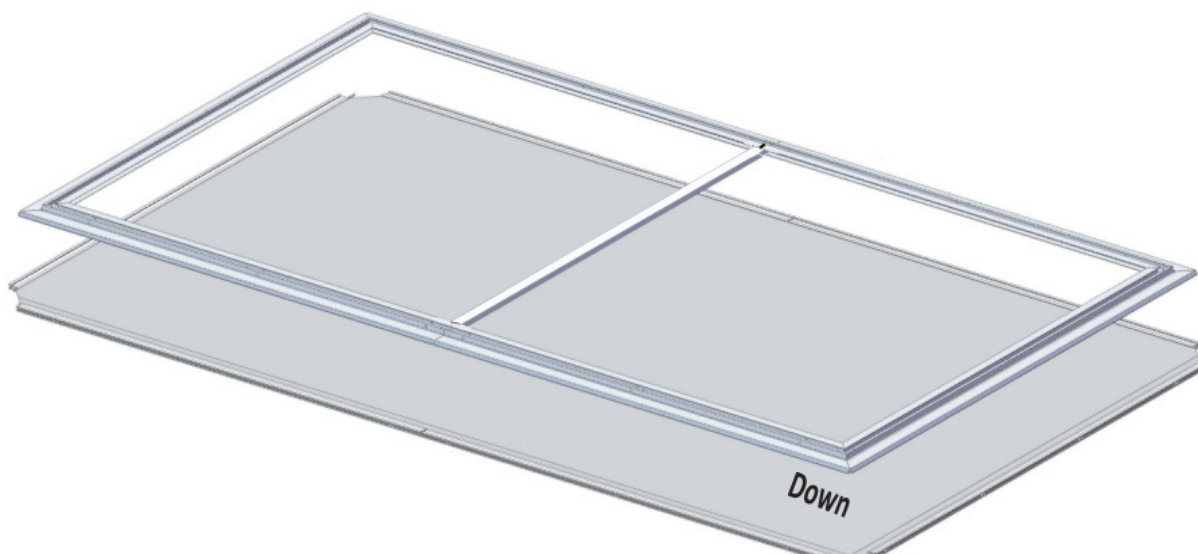
- ▶ Vezelstaven conform de tekening in de lussen aan de schermkanten steken
  - De vier korte vezelstaven (J1) zijn voor de lange schermkant, de beide lange (J2) voor de korte schermkant
  - Een lange vezelstaaf (J2) is al voorgeïnstalleerd.



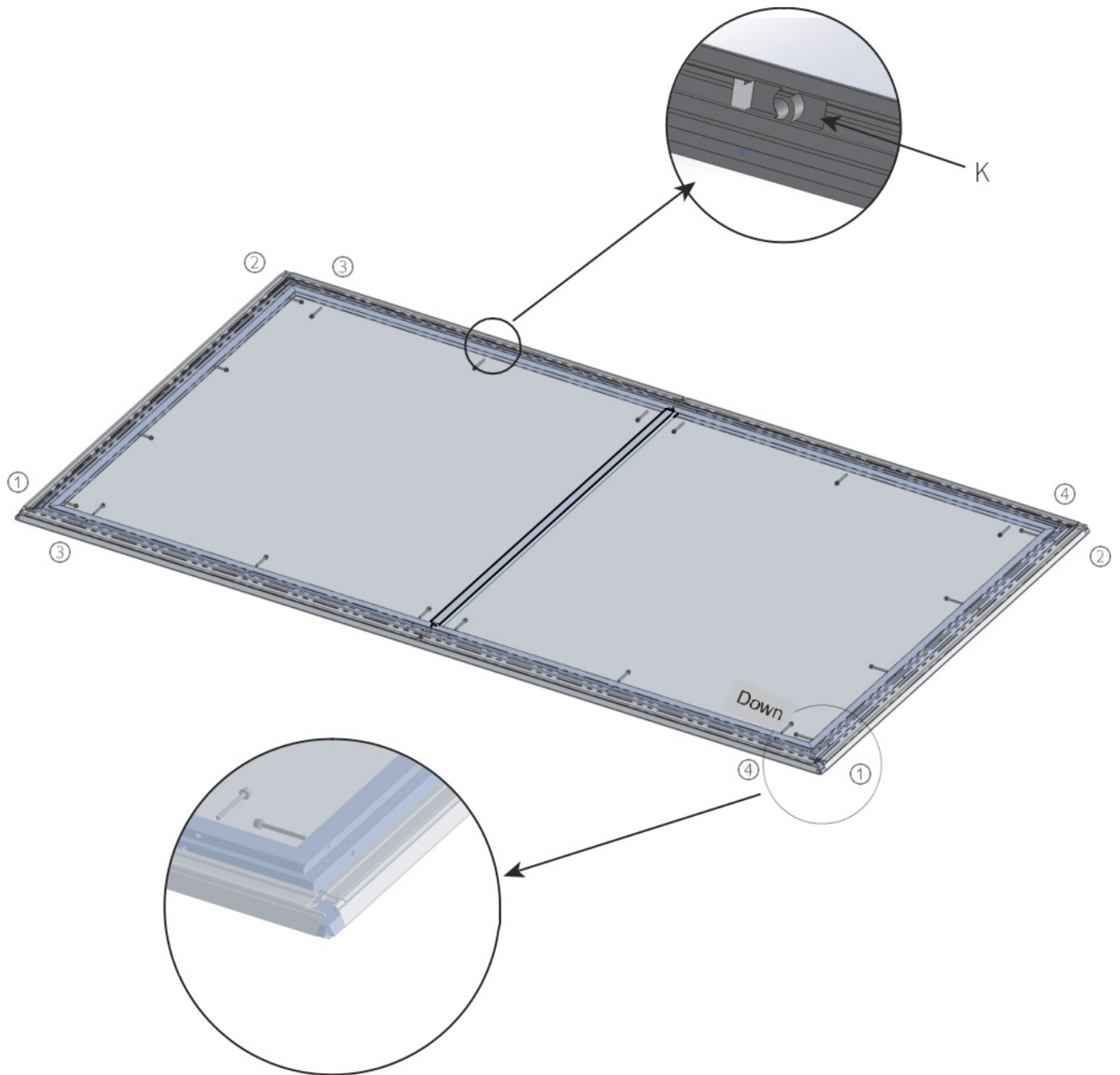
- ▶ Spanlijsten volgens de afbeelding op de met de vezelstaven gevulde schermkanten schuiven
- De vier korte spanlijsten (M) zijn voor de lange schermkant, de beide lange (N) voor de korte schermkant.



- ▶ Plaats het binnenframe centraal op het scherm
- ▶ De binnenframekanten exact parallel uitlijnen met de schermkanten

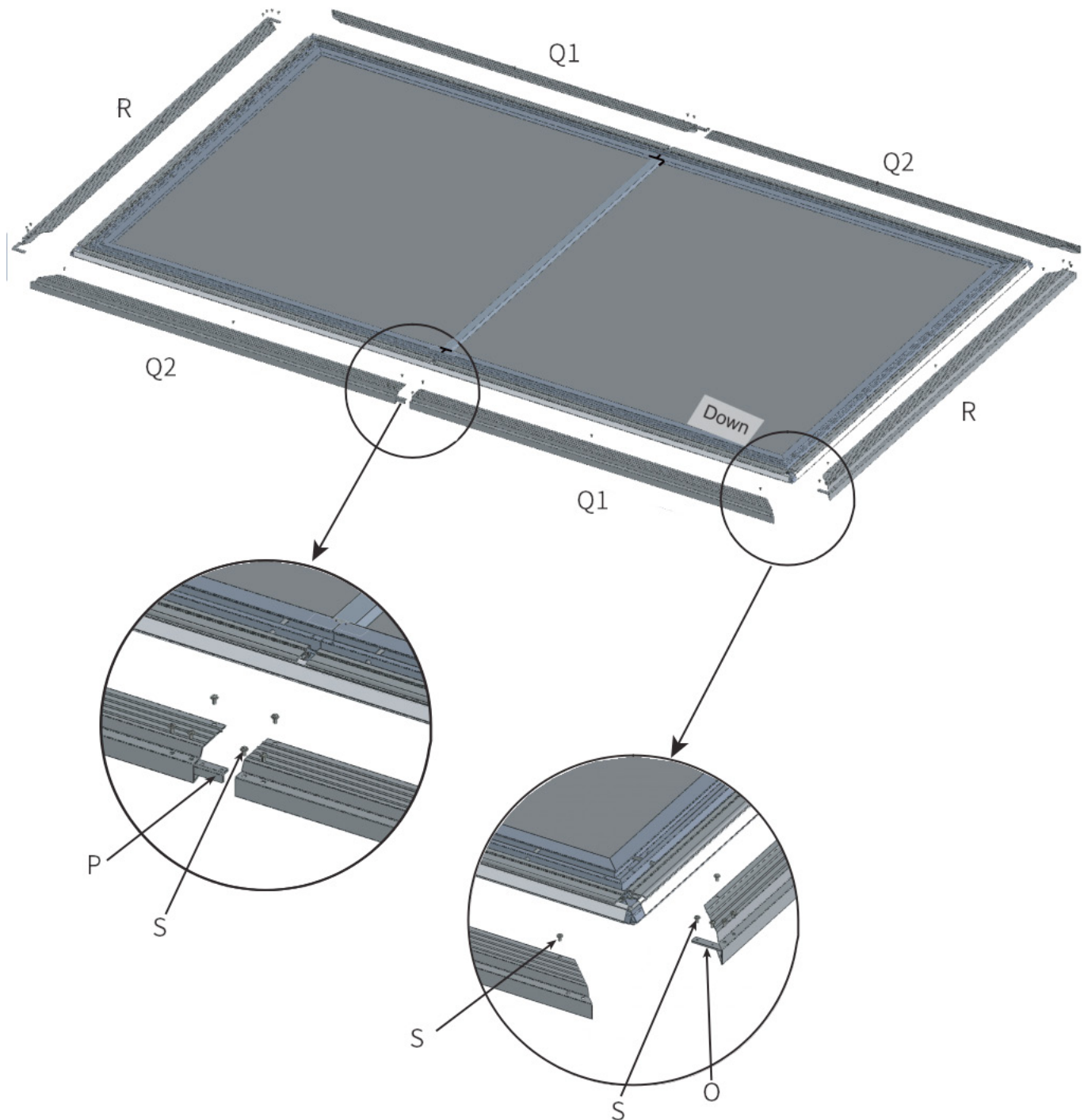


- ▶ Schermkanten met de daaraan bevestigde spanlijsten over de binnenframekanten naar binnen omslaan
- ▶ Spanlijsten desgewenst zo verschuiven dat de vooraf in de spanlijsten geïnstalleerde inschuifmoeren (K) naar de gaten in het binnenframe wijzen
- ▶ Bouten (M4 × 45) (L) van binnen door de gaten van het binnenframe en in de inschuifmoeren schuiven en dan slechts losjes erin draaien
  - Bevestig eerst de 8 (pool) stiftschroeven in de volgorde (11 → 22 → 33 → 44), bevestig daarna de andere (pool)stiftschroeven.



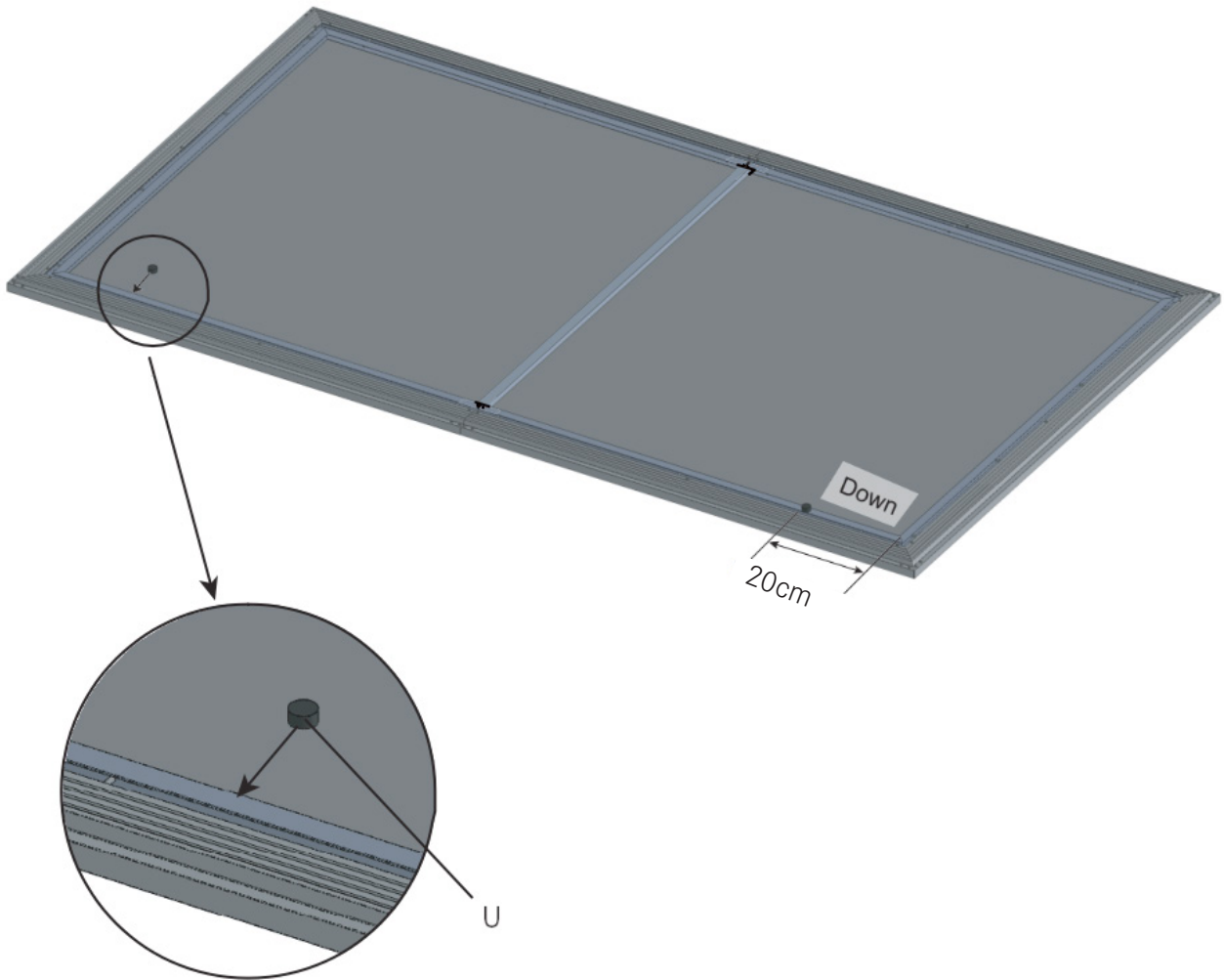
## BUITENFRAME MONTEREN

- ▶ De beide helften van de lange buitenframekant (Q1 en Q2) met behulp van de langsverbinder (P) in elkaar steken, en borgen met de verbindingbouten (S)
- ▶ Binnenframe licht optillen en lange buitenframekanten erop steken
- ▶ Hoekverbinder (O) in de einden van de korte buitenframekanten (R) steken, en borgen met de verbindingbouten
- ▶ Korte buitenframekanten op het binnenframe steken
  - Daarbij moet u de hoekverbinders in de einden van de lange buitenframekanten (Q1/Q2) steken.
- ▶ Borg de hoekverbindingen met de verbindingbouten (S), om korte en lange kanten van het buitenframe te verbinden
- ▶ Draai alle verbindingbouten (S) vast
  - Nu moet het binnenframe vast in het buitenframe zijn gemonteerd.



## AFSTANDHOUDER AANBRENGEN

- ▶ Scheidingsfolie van één kant van de afstandhouder (U) verwijderen
- ▶ Afstandshouder ongeveer 20 cm van de korte binnenkant verwijderd op het onderste binnenframe plakken
  - De afstandshouder mag niet op het projectiedoek zelf worden geplakt!

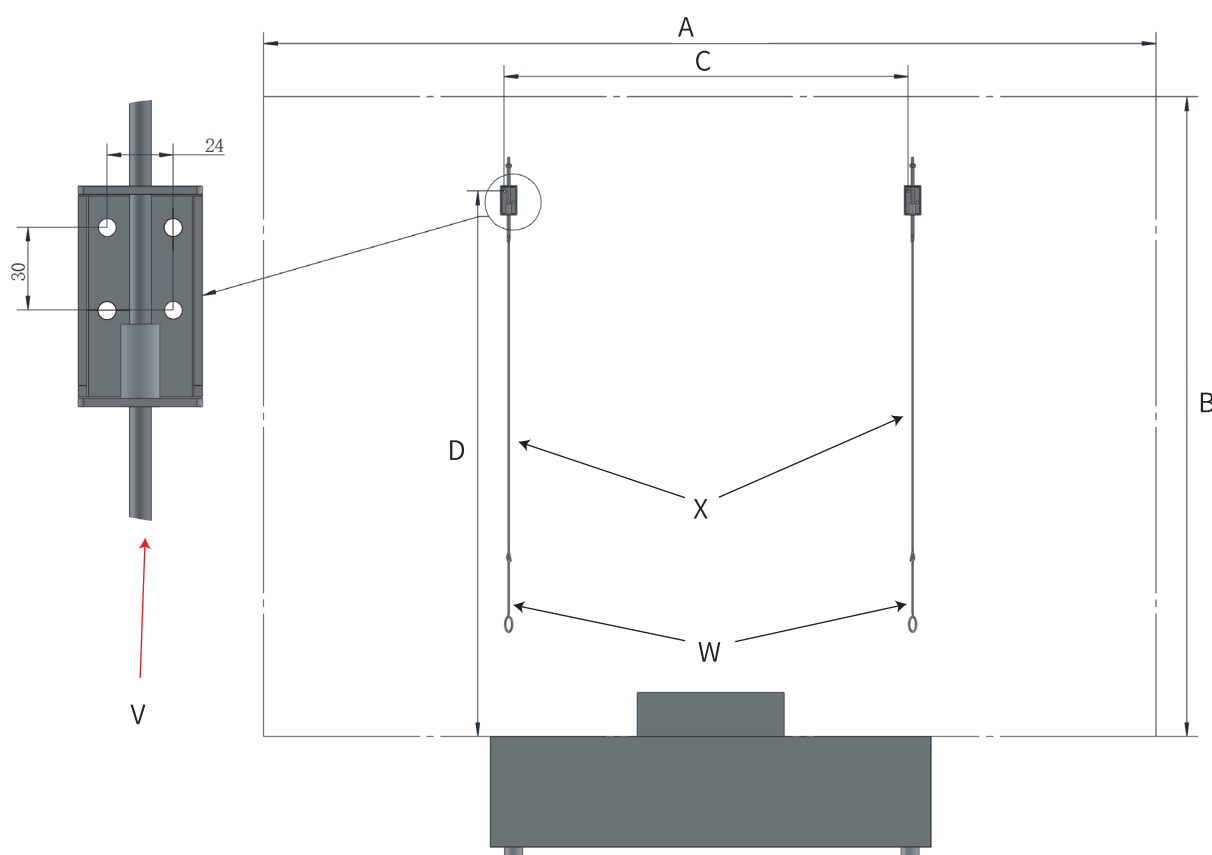


## WANDHOUDERS MONTEREN

- ▶ Aan de hand van de onderstaande tabel controleren, of het geplande wandoppervlak geschikt is
- ▶ Met een 8 mm boortje twee gaten op 1497 mm hoogte boven het standvlak van de laser-TV en met horizontale afstand van ongeveer 1100 mm (zowel 550 mm rechts als links centraal van de Leica laser-TV) boren
  - De horizontale afstand kan desgewenst worden aangepast. Maar de wandhouders mogen noch te kort bij elkaar staan (dat heeft invloed op de stevigheid) noch te ver uit elkaar liggen (dan kan het scherm niet meer worden aangebracht).
- ▶ Wandhouder (V) met het gat linksboven tegen het boorgat houden en aan het gat rechtsonder voor het tweede boorgat een markering op de wand aanbrengen
- ▶ Tweede boorgat op de gemarkeerde plaats maken
  - Voor iedere wandhouder (V) zijn slechts twee gaten nodig.
- ▶ Pluggen (Z1) in de boorgaten steken
- ▶ De wandhouder op de locatie plaatsen en stevig aan de wand monteren met de schroeven (Z1)
- ▶ Zorg er beslist voor dat de wandhouders stevig zijn bevestigd
- ▶ Instelstang (X) in de wandhouder haken
- ▶ Instelhaak (W) in de instelstang (X) haken

### Aanwijzing

- Bij de montage aan droogbouwwallen moet u erop letten dat de wandhouders in de draagconstructie van de wand zijn verankerd. Anders is geen voldoende draagkracht gegarandeerd.



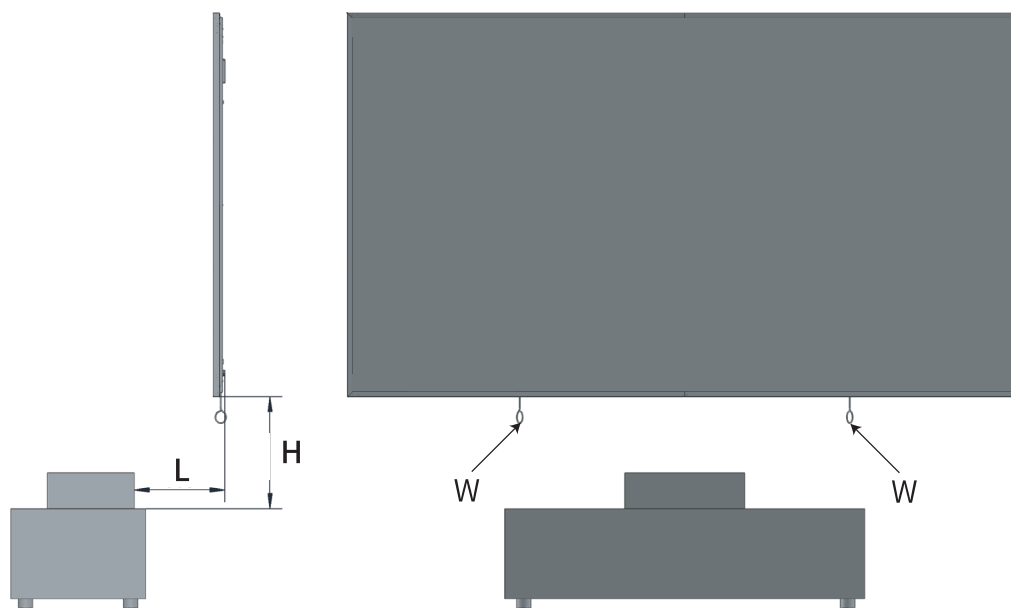
	Benodigde ruimte voor de installatie		Afstanden voor de wandhouders	
	A	B	C	D
100"	minstens 2,3 m (totaalbreedte)	minstens 1,7 m (hoogte boven het standniveau van de laser-TV)	1100 mm	1497 mm

## HET SCHERMDOEK INSTALLEREN

- ▶ Hang het scherm aan de wandhouders
  - Het etiket met het opschrift '**Down**' aan de achterkant van het scherm moet zich aan de onderkant bevinden.
  - Het onderste frame van het scherm moet nu ongeveer de hieronder aangegeven afstanden tot de Leica laser-TV vertonen. De exacte waarden kunnen daarbij in een tolerantiemarge van ongeveer  $\pm 5\%$  liggen.
- ▶ Controleer of het scherm waterpas is
- ▶ Desgewenst verandert u de horizontale uitlijning van het scherm door de instelhaken (W) te verdraaien

Nadat u het scherm veilig hebt opgehangen en correct hebt uitgelijnd, moet de onderkant voor een veilige bevestiging met behulp van de afstandhouders aan de wand worden bevestigd.

- ▶ Scheidingsfolie van de afstandhouders aftrekken en de onderkant van het frame tegen de wand drukken
  - Daarbij mag u het schermdoek niet aanraken.



	L	H
100"	289 mm	335 mm

## TECHNISCHE GEGEVENS

Modelnaam	Leica Laser TV Screen
Afmetingen	100"
Projectiegebied	2214 × 1245 mm
Schermmateriaal	PET
Horizontale kijkhoek	45° ±5°
Hoogte-breedteverhouding	16:9
Schermkleur	Grijs
Framekleur	Zwart
Materiaaldikte	1,3 mm
Afmetingen (product)	2250 × 1280 × 30 mm
Afmetingen (verpakking)	1665 × 430 × 255 mm
Gewicht	11,7 kg

\* Alle aangegeven afmetingen zijn als 'bij benadering' op te vatten.





## PREFAZIONE

Gentile cliente,  
vi auguriamo buon divertimento e buoni risultati con il vostro nuovo schermo "Leica Laser TV Screen". Per sfruttare al meglio tutte le possibilità offerte dal vostro schermo, vi invitiamo a leggere attentamente queste istruzioni prima dell'uso.

Vostra Leica Camera AG

**Prima di utilizzare il vostro nuovo prodotto, vi preghiamo di leggere attentamente i capitoli "Avvertenze legali", "Avvertenze sulla sicurezza" e "Avvertenze generali" per prevenire danni al prodotto ed eventuali infortuni e rischi.**

### Avvertenza

- Se avete domande o desiderate che l'installazione venga effettuata da un servizio di montaggio professionale, vi preghiamo di rivolgervi al nostro servizio assistenza (si veda il paragrafo "Leica Customer Care").

## AVVERTENZE LEGALI

### SCHEDA TECNICA

Alla chiusura della redazione potrebbero essersi verificati cambiamenti in termini di prodotti e prestazioni. Il produttore si riserva il diritto di apportare modifiche al tipo di costruzione o alla forma, al colore nonché all'entità della fornitura o della prestazione durante il periodo di consegna purché dette modifiche o cambiamenti siano sostenibili e ragionevoli per il cliente, in considerazione degli interessi di Leica Camera AG. Pertanto, Leica Camera AG si riserva il diritto sia a modifiche sia ad errori. Le immagini possono contenere anche accessori, equipaggiamenti speciali o altre dotazioni extra che non rientrano nella dotazione di fornitura o nel livello di servizio di serie. Alcune pagine possono anche contenere tipologie e prestazioni non disponibili in alcuni Paesi.

### MARCHI E LOGHI

I marchi e i loghi utilizzati nel presente documento sono marchi di fabbrica registrati. Non è assolutamente consentito utilizzare detti marchi e loghi senza previa autorizzazione di Leica Camera AG.

## AVVERTENZE SULLA SICUREZZA

### IN GENERALE

- Non iniziare mai il montaggio senza prima avere letto per intero e compreso le istruzioni per l'uso.
- Il prodotto deve essere installato esclusivamente da persone con conoscenze di meccanica.
- L'installazione deve essere assolutamente eseguita da due persone per garantire un montaggio sicuro.
- Le viti devono essere sempre serrate a sufficienza, peraltro senza esercitare forza eccessiva. Serrandole eccessivamente, le viti possono deformarsi e causare gravi danni.
- Non utilizzare trapani-avvitatori a batteria o simili.
- Il prodotto è previsto per l'uso all'interno di edifici. Se utilizzato all'aperto, il prodotto potrebbe danneggiarsi.
- I carichi sospesi devono essere controllati almeno due volte l'anno per verificarne la stabilità e la capacità portante.

### CONDIZIONI D'ESERCIZIO E UTILIZZO

- Lo schermo non deve essere montato in prossimità di termosifoni o climatizzatori e non deve essere esposto alla luce solare diretta o davanti ad una finestra. La superficie in PVC del telo di proiezione è sensibile alla temperatura e può danneggiarsi se esposta a forti sollecitazioni termiche.
- Prima di procedere al montaggio, consigliamo di attendere circa 2 ore dopo la consegna, soprattutto se lo schermo viene trasferito da un luogo freddo a uno caldo. In questo modo, consentirete al telo di acclimatarsi.
- Maneggiare il telo in PVC con estrema attenzione. Evitare assolutamente qualsiasi tipo di macchie sulla superficie del telo! Successivamente, infatti, potrebbe essere impossibile rimuoverle.
- Inoltre, è assolutamente necessario evitare di piegare il telo di proiezione o toccare la superficie. Si possono causare danni permanenti.

## AVVERTENZE GENERALI

- Prodotti e materiali nuovi possono liberare sostanze chimiche nell'aria in seguito ad emissioni per evaporazione. Alla prima accensione del proiettore potrebbe avvertirsi un leggero odore per qualche ora. Ciò è dovuto al fatto che alcuni componenti interni al proiettore si riscaldano per la prima volta. I materiali utilizzati rispondono pienamente ai requisiti e alle disposizioni in ambito ambientale. I vapori responsabili della formazione di odore diminuiscono con il tempo. Prima del primo utilizzo, si consiglia di lasciare acceso il proiettore per un po' di tempo aerando bene il locale.

## PULIZIA E CONSERVAZIONE

- Non toccare lo schermo riflettente con le mani e non strofinarlo con un normale panno.
- Non versare acqua sporca, olio o altre impurità sullo schermo riflettente.
- Non collocare il prodotto su un carrello, un supporto o un mobile instabili. Se il prodotto cade a terra, può provocare gravi danni e ferire le persone.
- Non graffiare né toccare lo schermo riflettente con oggetti duri e non toccare direttamente la parte anteriore dello schermo con oggetti duri.
- Non esporre lo schermo riflettente alla luce solare diretta.
- Non posizionare lo schermo riflettente in prossimità di sostanze o oggetti infiammabili, esplosivi o altrimenti pericolosi.

## MANUTENZIONE E RIPARAZIONE

- Per pulire lo schermo riflettente, strofinare utilizzando un panno morbido di cotone che non lascia peli.

## GARANZIA

Su questo prodotto Leica, oltre ai diritti di garanzia previsti dalla legge nei confronti del proprio rivenditore, Leica Camera AG concede anche due anni di garanzia dalla data di acquisto presso un rivenditore Leica autorizzato. Finora, le condizioni di garanzia valide per il vostro prodotto erano contenute nella confezione del prodotto stesso. Da ora in poi saranno disponibili unicamente online. In questo modo sarà possibile accedervi in qualsiasi momento. Vi preghiamo di osservare che questa opzione è valida solo per i prodotti sprovvisti di condizioni di garanzia a corredo. Per i prodotti con le condizioni di garanzia a corredo saranno valide esclusivamente le condizioni di garanzia allegate. Ulteriori informazioni sulla garanzia, sulle prestazioni e sulle limitazioni di garanzia le troverete al seguente sito: <https://warranty.leica-camera.com>

## LEICA CUSTOMER CARE

Per la manutenzione della vostra attrezzatura Leica e un'eventuale consulenza su tutti i prodotti Leica e sulla loro ordinazione, potete rivolgervi al Customer Care di Leica Camera AG. Per le riparazioni, o in caso di danni, potete rivolgervi al nostro Customer Care o direttamente al Servizio Riparazioni di un rappresentante autorizzato Leica del vostro paese.

### LEICA DEUTSCHLAND

#### Leica Camera AG

Leica Customer Care

Am Leitz-Park 5

35578 Wetzlar

Germania

Telefono: +49 6441 2080-189

Fax: +49 6441 2080-339

E-mail: [customer.care@leica-camera.com](mailto:customer.care@leica-camera.com)

<https://leica-camera.com>

### LA VOSTRA RAPPRESENTANZA NAZIONALE

L'Assistenza clienti competente per la vostra zona di residenza la troverete alla nostra home page:

<https://leica-camera.com/it-IT/contatto>

## MATERIALE IN DOTAZIONE

Prima di utilizzare il prodotto, assicuratevi che siano presenti a corredo tutte le parti accessorie. La dotazione standard\* include i seguenti componenti:

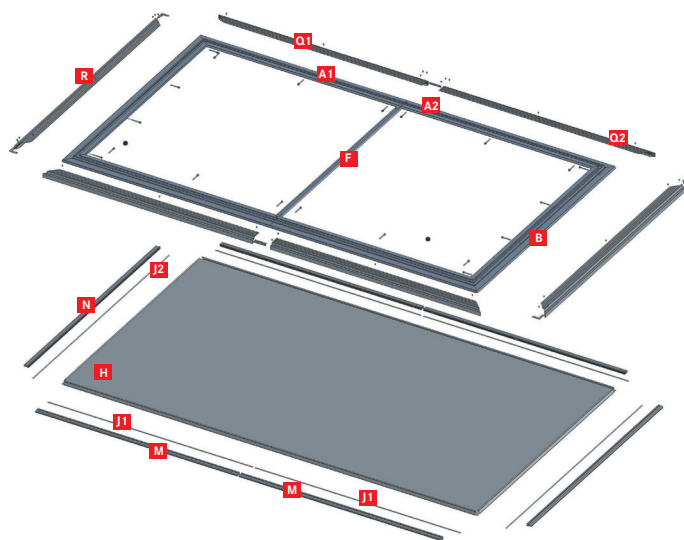
Codice	Nome	Disegno dei singoli componenti	Quantità
A1	Cornice interna lunga (A1)		2
A2	Cornice interna lunga (A2)		2
B	Cornice interna corta		2
C	Giunto longitudinale per cornice interna lunga		2
D	Giunto angolare per cornice interna		4
E	Vite di fissaggio M6 x 6 cornice interna (preinstallata)		24
F	Trave verticale		1
H	Schermo riflettente		1
I	Tappetino di montaggio		1
J1	Asta in fibra (corta)		4
J2	Asta in fibra (lunga)		2*
	<small>* A seconda del modello, nello schermo possono già essere installate una o più aste in fibra.</small>		
K	Dado per profilato (preinstallato)		20
L	Vite M4 x 45		20
M	Tirante per lato lungo		4
N	Tirante per lato corto		2
O	Giunto angolare per cornice esterna		4
P	Giunto longitudinale per cornice esterna lunga		2
Q1	Cornice esterna lunga (Q1)		2

Q2	Cornice esterna lunga (Q2)		2
R	Cornice esterna corta		2
S	Vite di fissaggio M3 x 6 cornice esterna		46
U	Distanziale		2
V	Staffa di fissaggio a parete		2
W	Gancio di regolazione		2
X	Asta di connessione per la staffa di fissaggio a parete		2
Y	Guanti per montaggio		2
Z1	Tassello in plastica con vite		5
Z2	Chiave a brugola M4		2
Z3	Chiave a brugola M3		2

\* Il materiale effettivamente in dotazione può variare in base al modello specifico.

### Attenzione

- Conservare l'essiccante e i sacchetti di plastica fuori dalla portata dei bambini. I sacchetti di plastica possono essere causa di soffocamento e l'essiccante è nocivo alla salute qualora venisse ingerito.



## MONTAGGIO

Prima di iniziare il montaggio occorre predisporre quanto segue.

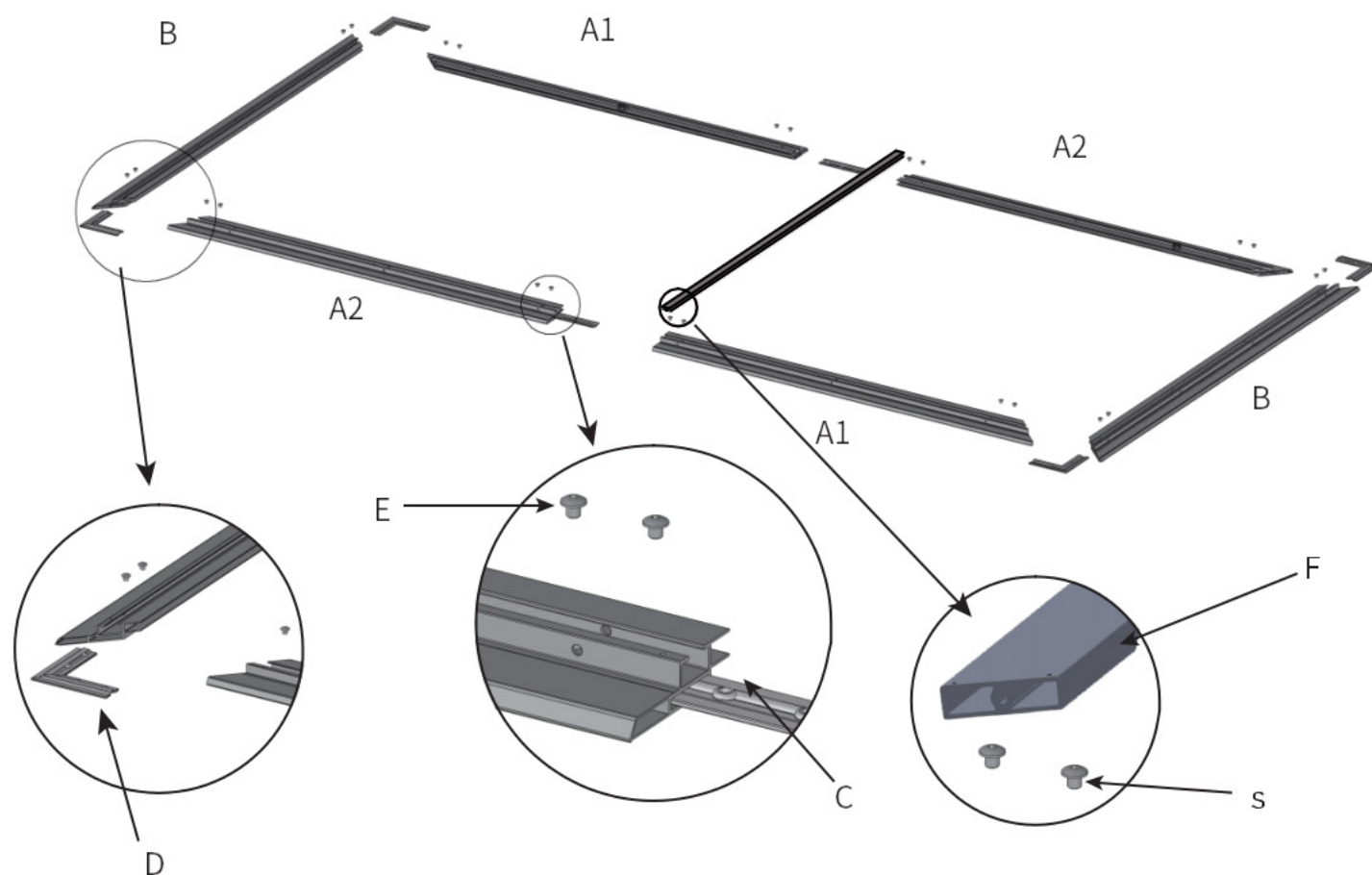
- ▶ Creare spazio sufficiente su una zona del pavimento piana e pulita
- ▶ Stendere il tappetino di montaggio (I) in piano sul pavimento
  - Durante il montaggio, sopra e sotto il tappetino non devono trovarsi corpi estranei.

### Avvertenza

- Di alcuni componenti (ad esempio, le metà delle cornici lunghe, distanziali, piastre di pressione) sono presenti vari pezzi. Il numero di pezzi è visibile nelle figure. Le fasi di lavoro descritte, quindi, dovranno essere ripetute per ciascun componente multiplo.

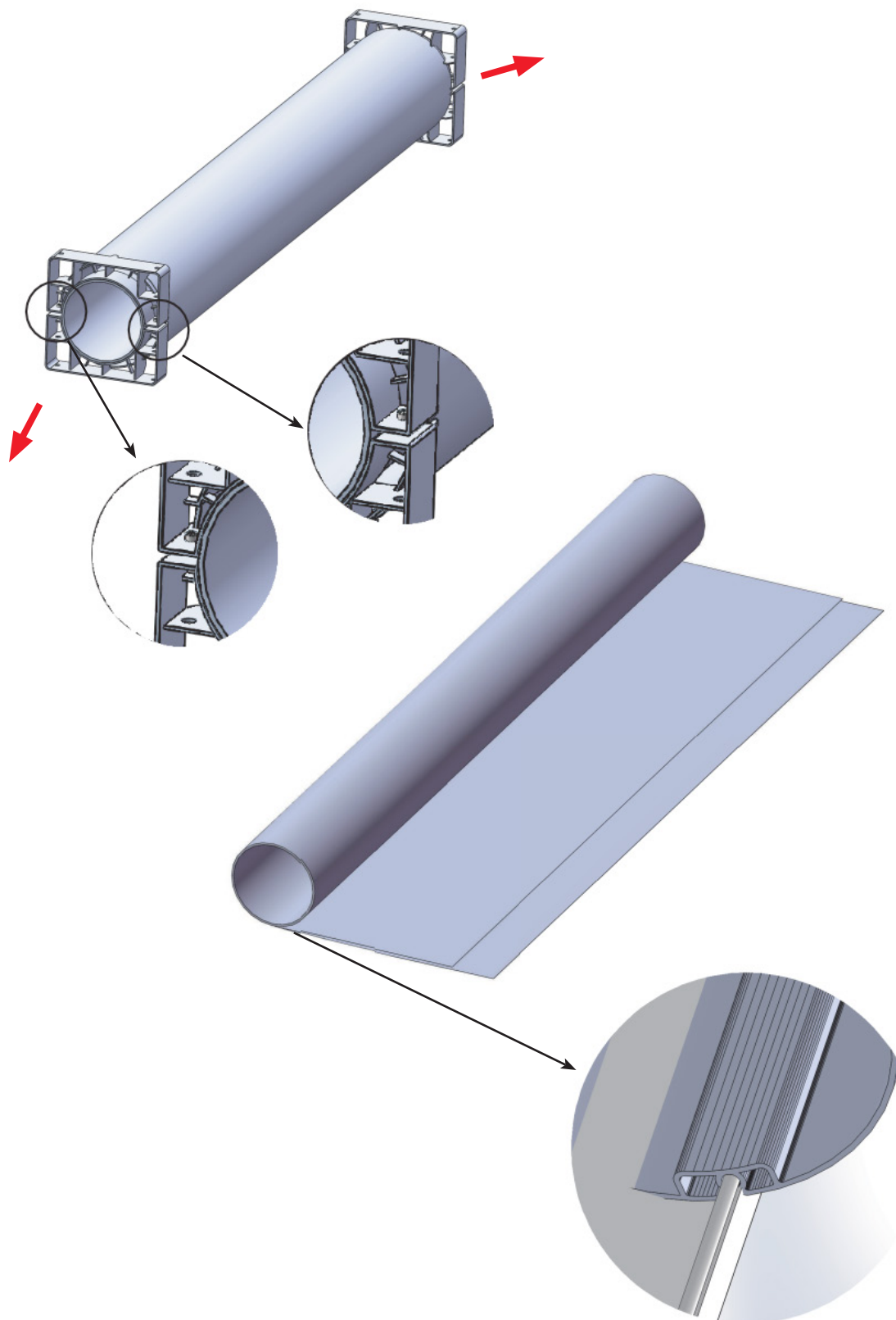
## MONTAGGIO DELLA CORNICE INTERNA

- ▶ Togliere tutti i componenti della cornice interna dall'imballaggio e posizionarli sul tappetino come mostrato in figura
- ▶ Unire le due metà della cornice interna lunga (A1 e A2) servendosi del giunto longitudinale (C)
- ▶ Inserire il giunto angolare (D) nelle estremità della cornice interna corta (B) e fissare con le viti di fissaggio
- ▶ Collegare il lato corto del telaio interno (B) con i connettori del telaio allegati (D) alle estremità dei lati lunghi del telaio interno (A1 / A2) e fissare i collegamenti con le viti dei connettori (E)
- ▶ Installare la trave verticale (F) e fissarla con le viti
- ▶ Mettere da parte il telaio interno assemblato e procedere alla fase successiva.



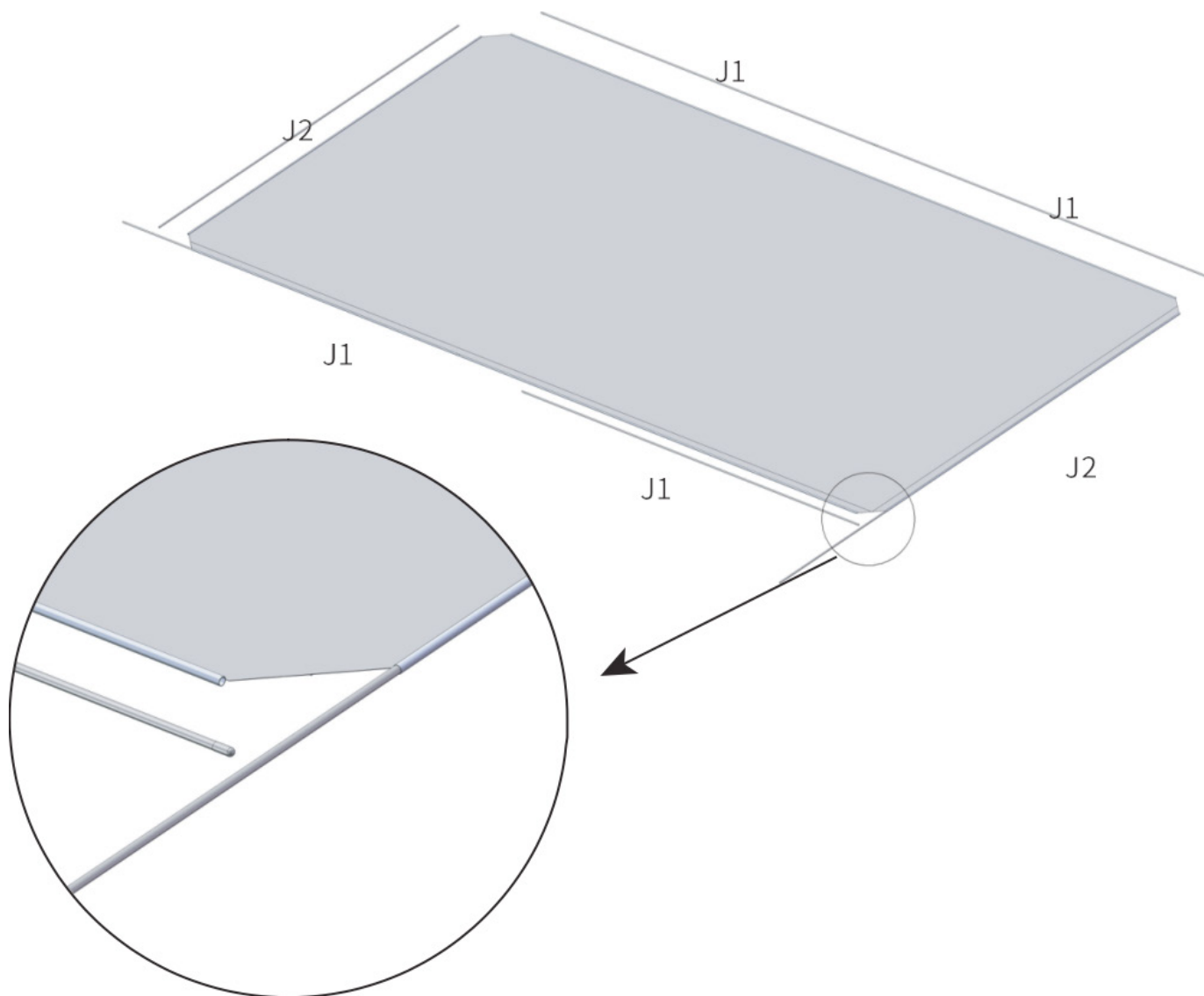
## MONTAGGIO DELLO SCHERMO

- ▶ Indossare i guanti per montaggio forniti in dotazione
  - I guanti sono importanti per proteggere lo schermo da eventuali macchie.
- ▶ Allentare le viti sui supporti di entrambe le estremità del tubo con una chiave a brugola M4 (Z2)
- ▶ Rimuovere i supporti
- ▶ Sfilare con cura lo schermo dal tubo
- ▶ Srotolare con cautela lo schermo sul tappetino tenendo il retro rivolto verso l'alto
  - Il retro è contrassegnato dall'etichetta riportante la scritta "Down".



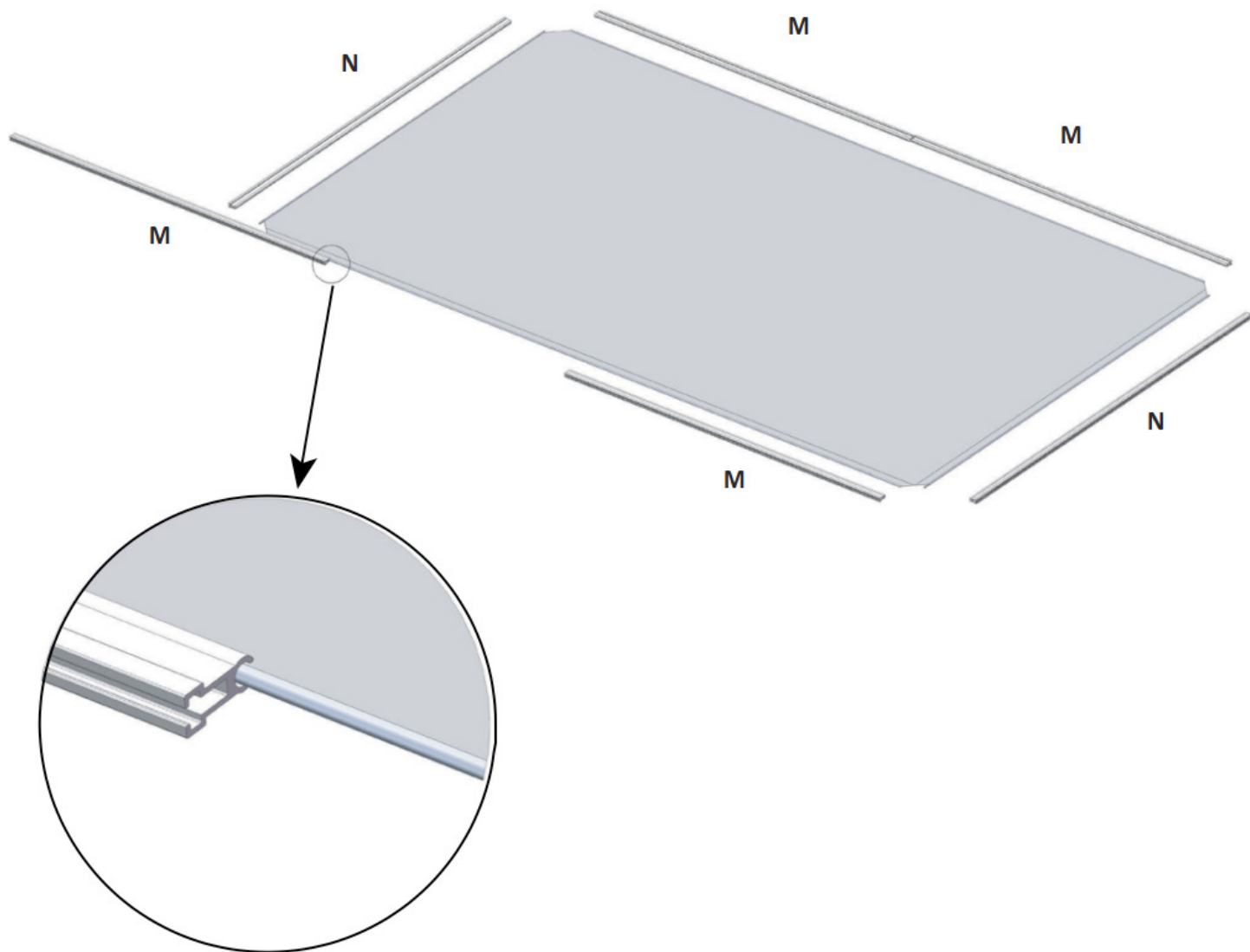
► Inserire le aste in fibra nelle asole ai bordi dello schermo come indicato in figura

- Le quattro aste in fibra corte (J1) devono essere inserite nel lato lungo dello schermo e le due aste in fibra lunghe (J2) nel lato corto dello schermo
- Una lunga asta in fibra (J2) è già preinstallata.



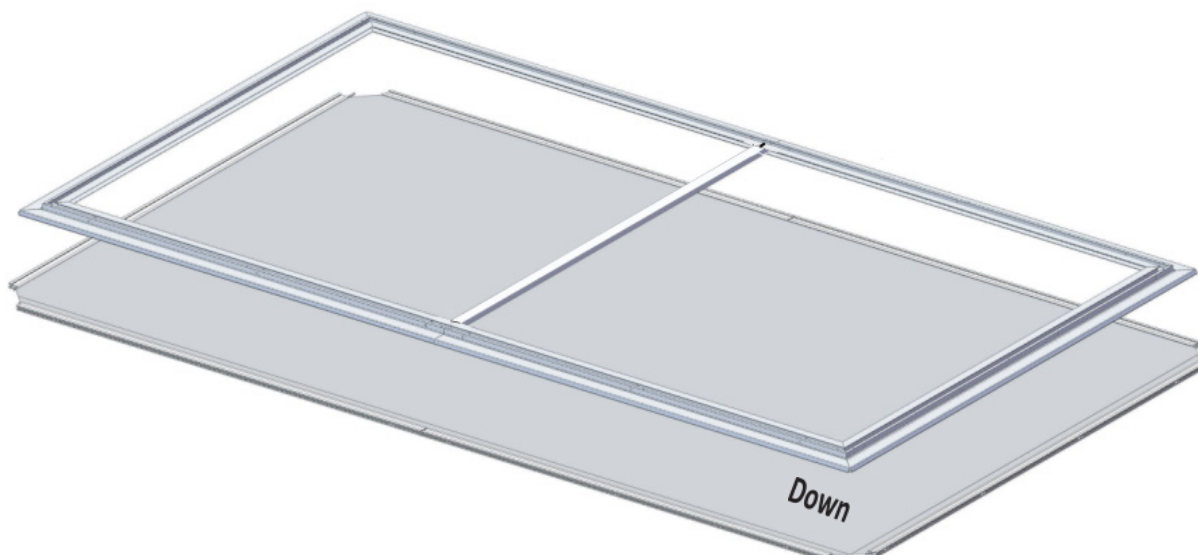
- ▶ Spingere i tiranti sulle asole dello schermo già dotate delle aste in fibra, come illustrato in figura

- I quattro tiranti corti (M) sono per il lato lungo dello schermo, i due tiranti lunghi (N) per il lato corto dello schermo.



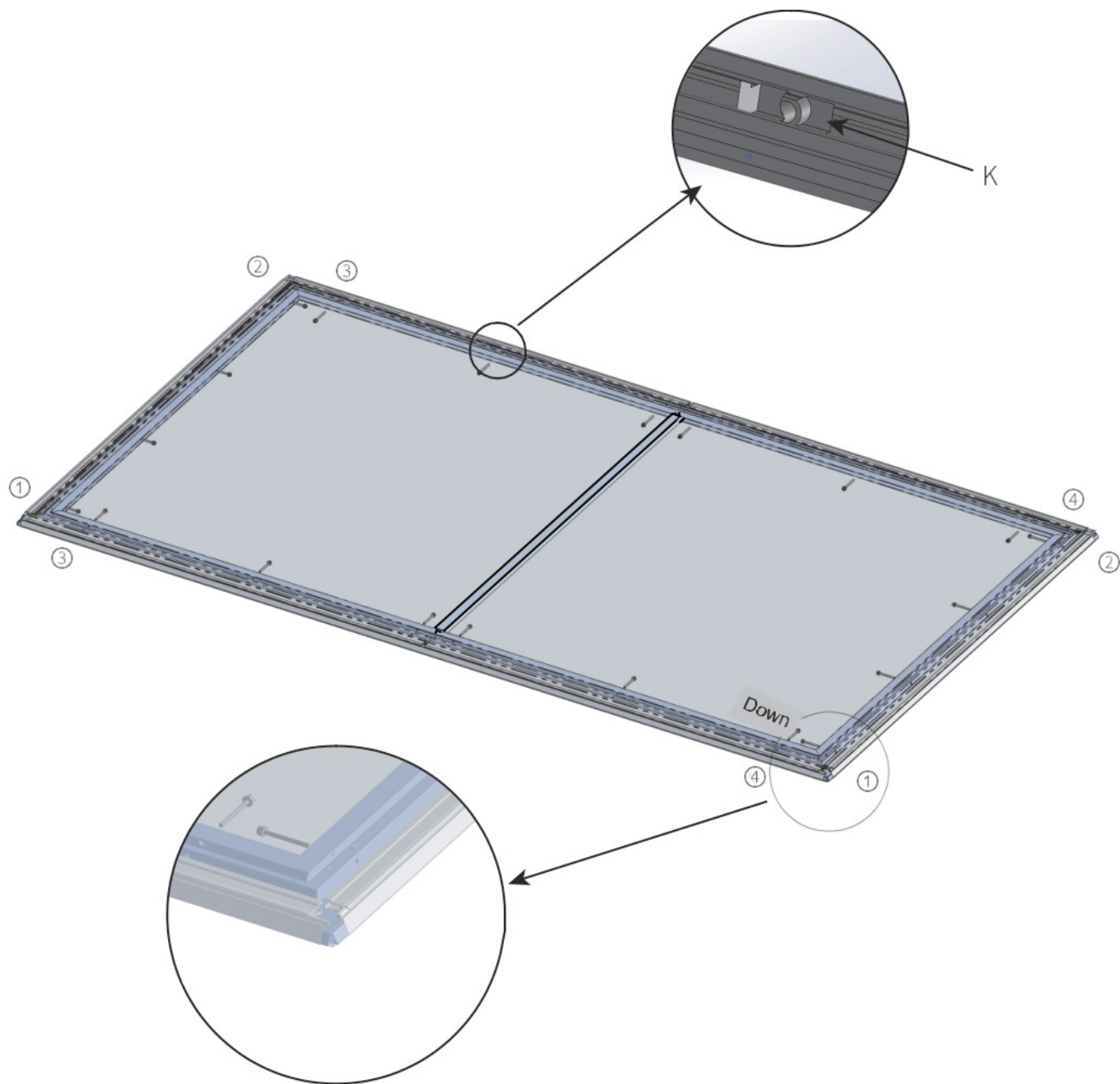
- ▶ Posizionare la cornice interna al centro dello schermo

- ▶ Allineare i bordi della cornice interna in modo che siano esattamente paralleli ai bordi dello schermo



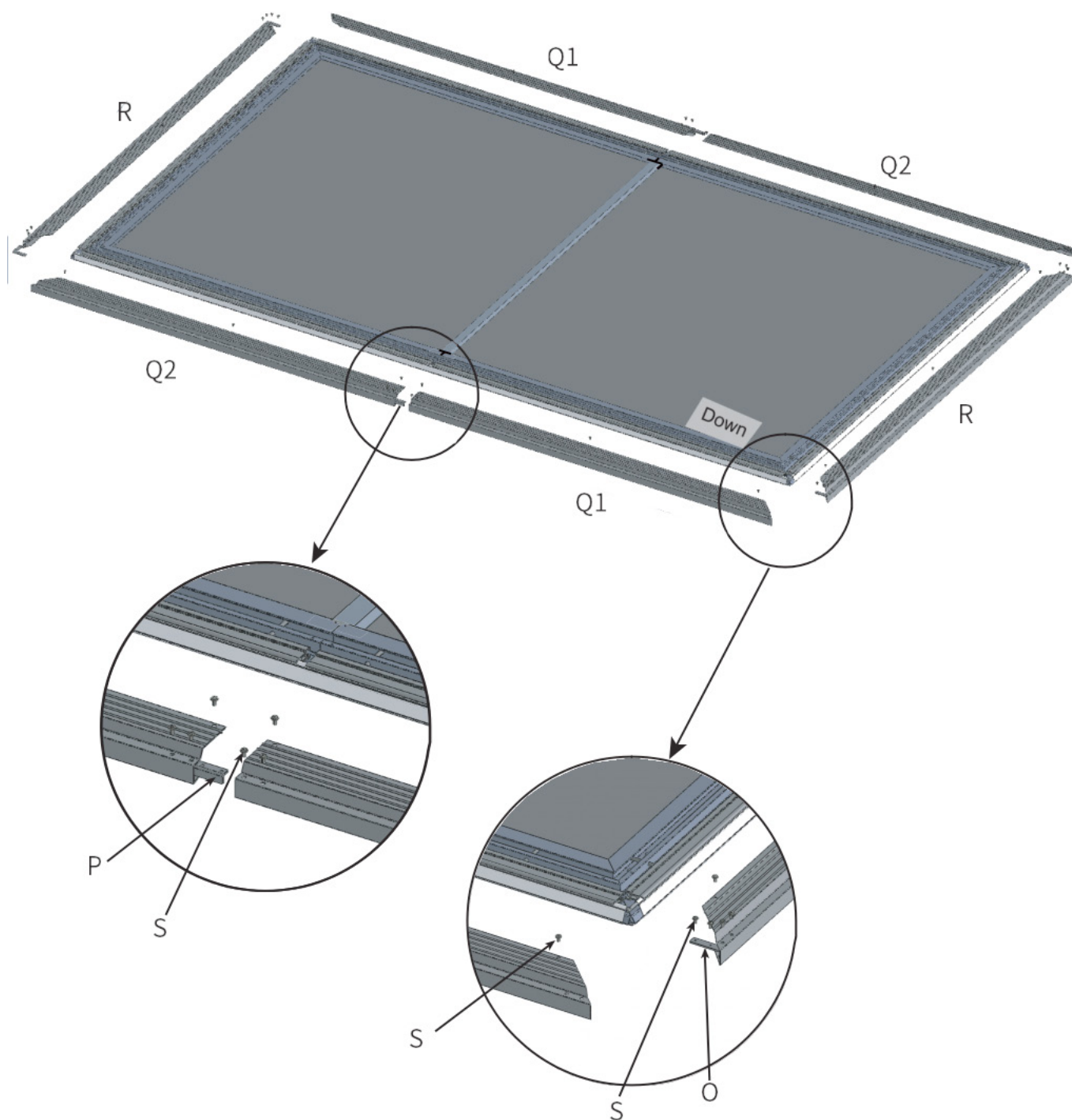


- ▶ Rivoltare verso l'interno i bordi dello schermo (con i tiranti inseriti) sopra i bordi della cornice interna
- ▶ All'occorrenza, spostare i tiranti in modo che i dadi per profilato preinstallati nei tiranti **(K)** siano allineati con i fori della cornice interna
- ▶ Inserire le viti (M4 × 45) **(L)** nei fori della cornice interna dall'interno e spingerle nei dadi per profilato, quindi avvitarle inizialmente solo leggermente
  - Fissare prima le 8 viti dei poli nella sequenza (11 → 22 → 33 → 44) quindi fissare le altre viti degli altri poli.



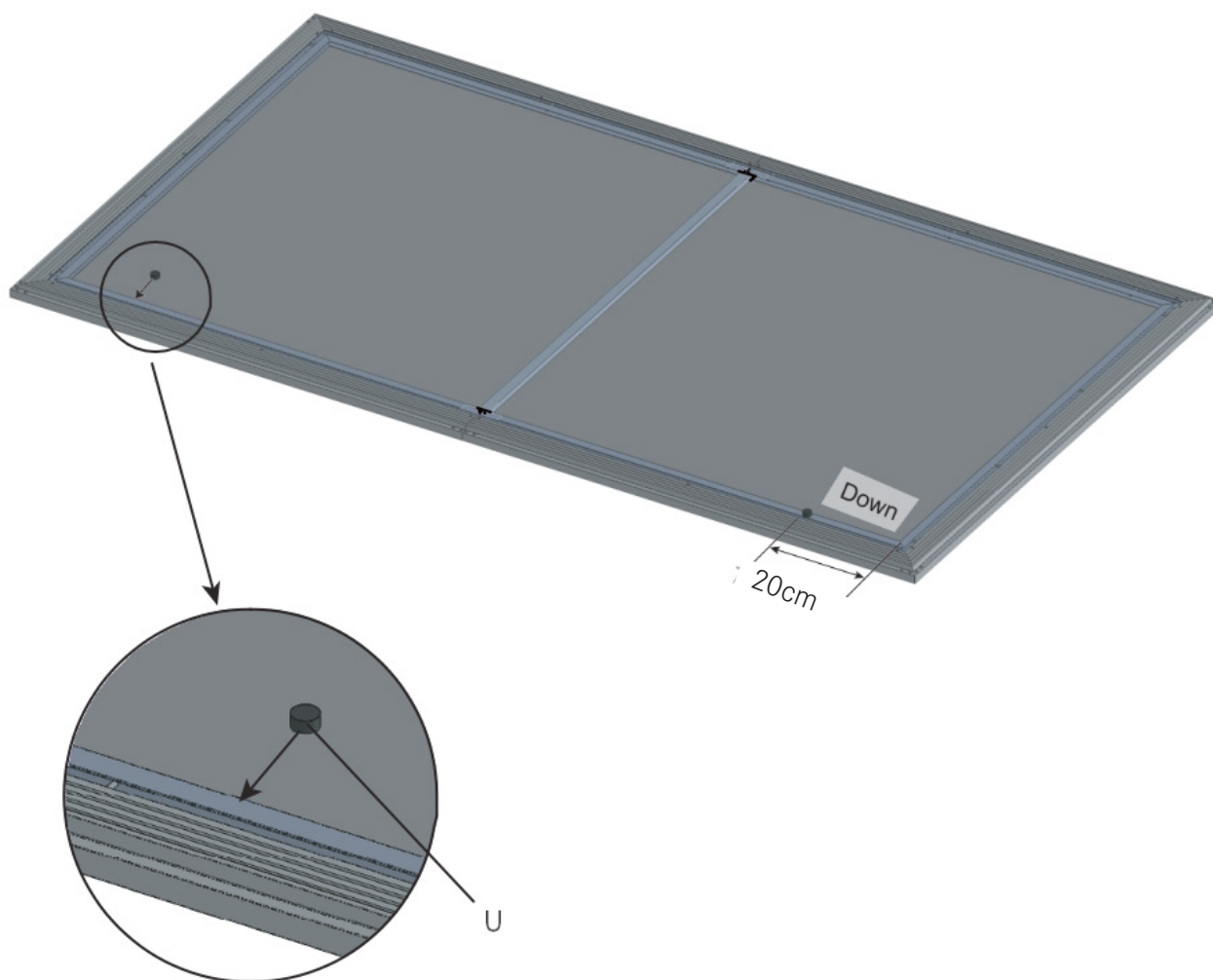
## MONTAGGIO DELLA CORNICE ESTERNA

- ▶ Unire le due metà della cornice esterna lunga (Q1 e Q2) servendosi del giunto longitudinale (P) e fissarle con le viti di fissaggio (S)
- ▶ Sollevare leggermente la cornice interna e applicare le cornici esterne lunghe
- ▶ Inserire il giunto angolare (O) nelle estremità delle cornici esterne corte (R) e fissarlo con le viti di fissaggio
- ▶ Applicare le cornici esterne corte sulla cornice interna
  - I giunti angolari devono essere inseriti nelle estremità delle cornici esterne lunghe (Q1/Q2).
- ▶ Fissare i giunti angolari con le viti di fissaggio (S) per unire i lati corti e i lati lunghi della cornice esterna
- ▶ Serrare a fondo tutte le viti di fissaggio (S)
  - A questo punto, la cornice interna deve essere montata saldamente nella cornice esterna.



## APPLICAZIONE DEL DISTANZIALE

- ▶ Staccare la pellicola di rilascio da un lato del distanziale (U)
- ▶ Applicare il distanziale a circa 20 cm dal bordo interno del lato corto sulla cornice interna inferiore
  - Il distanziale non deve essere incollato sul telo di proiezione!

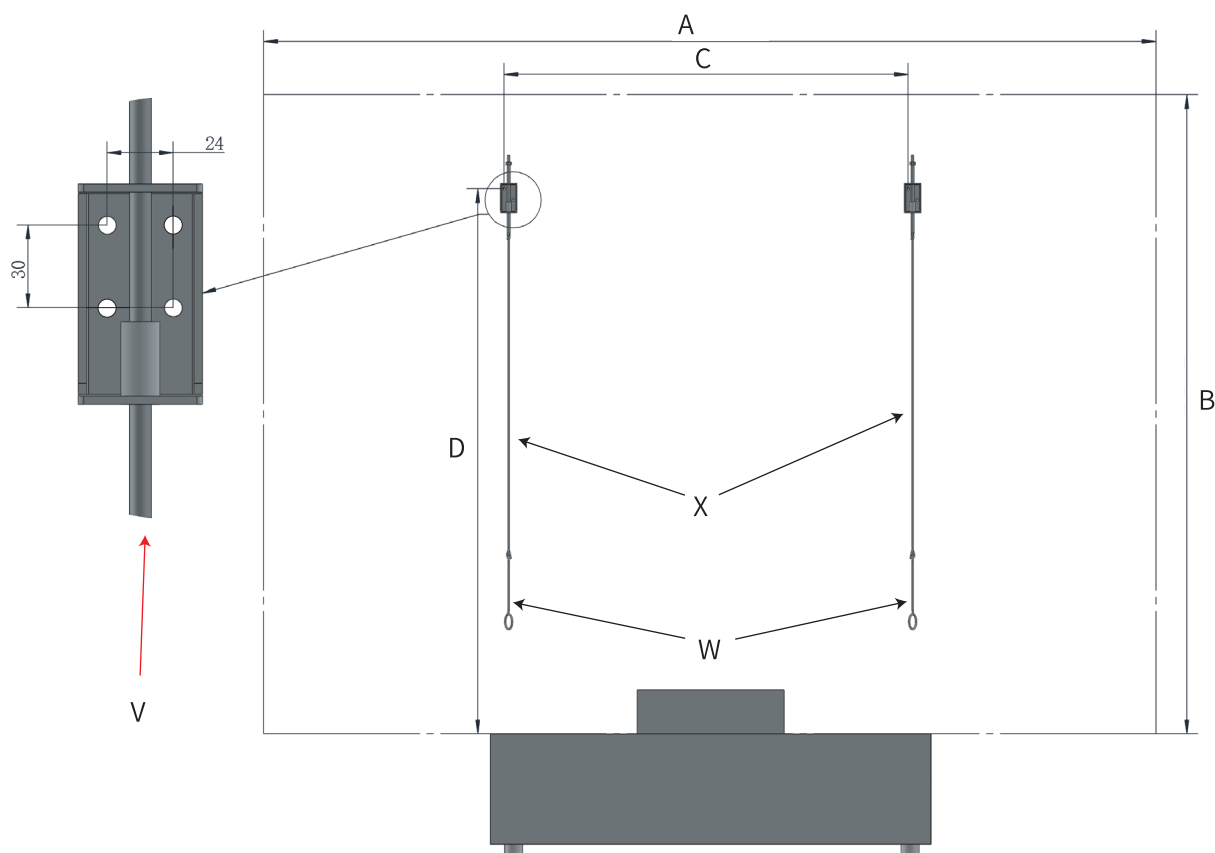


## MONTAGGIO DELLE STAFFE DI FISSAGGIO A PARETE

- ▶ Assicurarsi che la parete sia idonea al montaggio consultando la tabella sottostante
- ▶ Con un trapano da 8 mm, praticare due fori a 1497 mm di altezza dal piano d'appoggio del Laser TV e a una distanza orizzontale di circa 1100 mm (rispettivamente 550 mm a destra e a sinistra dal centro del Laser TV Leica)
  - Se occorre, la distanza orizzontale può essere modificata leggermente. Le staffe di fissaggio a parete non devono essere né troppo ravvicinate (si comprometterebbe la stabilità) né troppo distanti tra loro (potrebbe non essere possibile montare lo schermo).
- ▶ Tenere la staffa di fissaggio a parete (V) con il foro superiore sinistro sul foro presente e contrassegnare la parete per il secondo foro in corrispondenza del foro destro inferiore
- ▶ Praticare il secondo foro nel punto contrassegnato
  - Per ciascuna staffa di fissaggio a parete (V) servono solo due fori.
- ▶ Inserire il tassello (Z1) nei fori
- ▶ Tenere ferma la staffa di fissaggio a parete e fissarla saldamente al muro con le viti (Z1)
- ▶ Assicurarsi che la staffa di fissaggio a parete sia fissata correttamente
- ▶ Agganciare l'asta di connessione (X) alla staffa di fissaggio a parete
- ▶ Agganciare il gancio di regolazione (W) all'asta di connessione (X)

### Avvertenza

- Per il montaggio su costruzioni a secco, assicurarsi che le staffe di fissaggio a parete siano ancorate nella costruzione portante del muro. In caso contrario, non è assicurata una capacità di portata sufficiente.



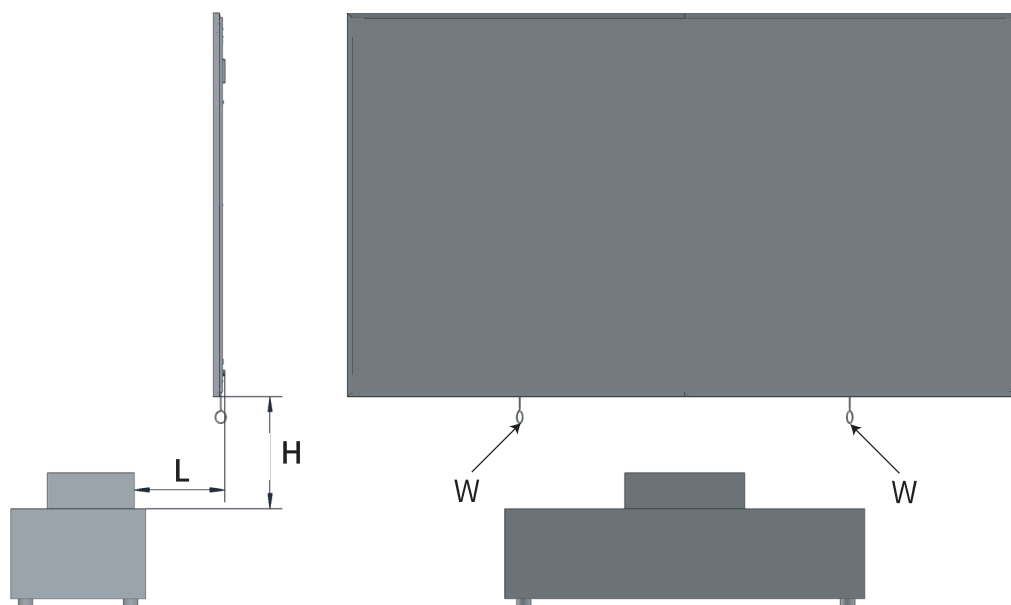
	Spazio necessario per l'installazione		Distanze per staffe di fissaggio a parete	
	A	B	C	D
<b>100"</b>	almeno 2,3 m (larghezza complessiva)	almeno 1,7 m (altezza dal piano di appoggio del Laser TV)	1100 mm	1497 mm

## INSTALLAZIONE DELLO SCHERMO

- ▶ Appendere lo schermo alle staffe di fissaggio a parete
  - L'etichetta con la scritta “**Down**” sul retro dello schermo deve essere sulla parte inferiore.
  - A questo punto, la cornice inferiore dello schermo deve trovarsi alle distanze indicate di seguito rispetto al Laser TV Leica. I valori esatti possono collocarsi entro un range di tolleranza di circa  $\pm 5\%$ .
- ▶ Controllare che lo schermo sia perfettamente orizzontale
- ▶ Se necessario, regolare l'allineamento orizzontale dello schermo girando il gancio di regolazione (W)

Dopo aver appeso e allineato correttamente lo schermo, la parte inferiore dovrà essere fissata al muro con i distanziali per garantire la massima stabilità.

- ▶ Staccare le pellicole di rilascio dei distanziali e premere il bordo inferiore della cornice sul muro
  - Non toccare il telo durante questa operazione.



	L	H
100"	289 mm	335 mm

## SCHEMA TECNICA

Nome del modello	Leica Laser TV Screen
Dimensioni	100"
Superficie di proiezione	2214 × 1245 mm
Materiale dello schermo	PET
Angolo di osservazione orizzontale	45° ±5°
Rapporto d'aspetto	16:9
Colore dello schermo	Grigio
Colore della cornice	Nero
Spessore del materiale	1,3 mm
Dimensioni (prodotto)	2250 × 1280 × 30 mm
Dimensioni (imballaggio)	1665 × 430 × 255 mm
Peso	11,7 kg

\* Tutte le dimensioni indicate sono da considerarsi misure approssimative.



## INTRODUCCIÓN

Estimado/a cliente/a:

deseamos que disfrute mucho con su nueva pantalla «Leica Laser TV Screen». Lea detenidamente las instrucciones de la pantalla a fin de poder aprovechar al máximo sus numerosas prestaciones.

Su Leica Camera AG

**Antes de utilizar su producto, lea los capítulos «Aviso legal», «Indicaciones de seguridad» e «Información general» para evitar daños al producto y prevenir posibles lesiones y riesgos.**

### Nota

- Si tiene alguna duda o si prefiere que un servicio de montaje realice la instalación, póngase en contacto con nuestro servicio de Atención al Cliente (véase el apartado «Leica Customer Care»).

## AVISO LEGAL

### DATOS TÉCNICOS

Una vez finalizada la redacción, pueden producirse cambios en los productos y los servicios. El fabricante se reserva el derecho a realizar cambios en la estructura o la forma, a que haya cambios en el color y a la realización de otras modificaciones en el producto o en las prestaciones durante el tiempo de entrega, siempre y cuando, los cambios o diferencias en el interés de Leica Camera AG sean asumibles para el cliente. En este sentido, Leica Camera AG se reserva el derecho a realizar cambios y a cometer errores. Las imágenes pueden pertenecer a accesorios, equipamientos especiales u otros artículos que no pertenecen al contenido de serie de la entrega o a las prestaciones de la entrega. Algunas páginas pueden contener modelos y prestaciones que no se ofrecen en determinados países.

### MARCAS Y LOGOTIPOS

Las marcas y logotipos utilizados son marcas registradas. Queda prohibido el uso de dichas marcas y logotipos sin la autorización previa de Leica Camera AG.

## INDICACIONES DE SEGURIDAD

### GENERAL

- No inicie el montaje antes de haber leído y entendido por completo las instrucciones de uso.
- Este producto solamente lo pueden instalar personas con conocimientos mecánicos.
- La instalación debe realizarse obligatoriamente entre dos personas para garantizar que el montaje sea seguro.
- Al colocar tornillos siempre debe comprobar que se han apretado lo suficiente, pero sin ejercer una fuerza excesiva. Si se aprietan demasiado, se podrían pasar de rosca, lo que podría provocar daños.
- No use un taladro atornillador que funcione con batería ni nada parecido.
- Este producto está indicado únicamente para usarse dentro de edificios. Usarlo al aire libre podría provocar daños en el producto.
- Al menos dos veces al año debe comprobarse que cargas en suspensión están bien fijadas y que se tiene la capacidad de carga adecuada.

### CONDICIONES DE FUNCIONAMIENTO Y USO

- Esta pantalla no debe montarse cerca de aparatos de calefacción o aire acondicionado, ni tampoco en lugares donde reciba luz solar directa ni en una ventana. La superficie de PVC de la tela de proyección es sensible a la temperatura y las variaciones fuertes de temperatura la pueden dañar.
- Recomendamos esperar unas dos horas desde la entrega antes de realizar el montaje. Especialmente si la pantalla se traslada de un entorno frío a otro más cálido. De esta forma, la pantalla se aclimata.
- Sea muy cuidadoso con la tela de proyección de PVC. Debe evitar cualquier tipo de mancha sobre la superficie de la tela. Es posible que ya pueda quitar las manchas.
- Además, debe evitar por completo doblar o tocar la superficie. Esto podría provocar daños irreparables.

## INFORMACIÓN GENERAL

- Los productos y los materiales nuevos pueden desprender químicos al aire debido a la evaporación. Durante la primera puesta en marcha del dispositivo puede aparecer un ligero ruido que dure varias horas. Esto es debido a que algunas piezas del dispositivo se calientan por primera vez. Los materiales utilizados cumplen todos los requisitos y directrices medioambientales. Los vapores responsables del ruido disminuyen con el tiempo. Se recomienda dejar que el dispositivo se airee durante un rato antes de usarlo por primera vez.

## CUIDADOS Y ALMACENAMIENTO

- No toque la pantalla con las manos ni la limpie con un trapo para manos normal.
- No derrame agua sucia, aceite ni cualquier otro elemento contaminante sobre la pantalla.
- No coloque este producto sobre un vehículo, soporte o mueble inestable. Si el producto cae, puede provocar daños graves y lesiones a personas.
- No arañe ni toque la pantalla con objetos duros y evite que la parte delantera de la pantalla entre en contacto directo con objetos rígidos.
- No coloque la pantalla en un sitio donde reciba luz solar directa.
- No coloque la pantalla cerca de elementos inflamables, explosivos ni cualquier otro tipo de objetos peligrosos.

## MANTENIMIENTO Y REPARACIÓN

- La pantalla puede limpiarse con un paño sin polvo de algodón.

## GARANTÍA

Además de sus derechos legales frente a su vendedor, también recibirá por parte de Leica Camera AG una garantía adicional para este producto Leica a partir de la fecha de compra en un distribuidor Leica autorizado. Hasta el momento, las condiciones de garantía se habían incluido en el paquete del producto. Como parte del nuevo servicio, ahora están disponibles exclusivamente en línea. Esto tiene la ventaja de que en cualquier momento puede acceder a las condiciones de garantía aplicables a su producto. No obstante, tenga en cuenta que esto solo se aplica a aquellos productos que se entregan sin las condiciones de garantía adjuntas. Para los productos que sigan incluyendo las condiciones de garantía adjuntas, éstas serán las únicas aplicables. Para obtener más información sobre la cobertura de garantía, los servicios de garantía y sus restricciones, consulte: <https://warranty.leica-camera.com>

## LEICA CUSTOMER CARE

Para el mantenimiento de su equipo Leica, así como el asesoramiento sobre todos los productos Leica y sus pedidos está a su disposición el Customer Care (Atención al Cliente) de Leica Camera AG. En caso de reparaciones o daños, también puede comunicarse con el Customer Care (Atención al Cliente) o directamente con el departamento de reparación de su representante local de Leica.

### LEICA ALEMANIA

**Leica Camera AG**

Leica Customer Care

Am Leitz-Park 5

35578 Wetzlar

Alemania

**Teléfono:** +49 6441 2080-189

**Telefax:** +49 6441 2080-339

**Correo electrónico:** [customer.care@leica-camera.com](mailto:customer.care@leica-camera.com)

<https://leica-camera.com>

### SU OFICINA NACIONAL

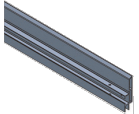
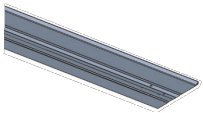




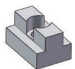
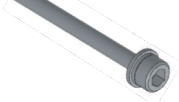

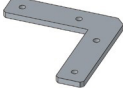
Puede encontrar la información de contacto del servicio de Customer Care de su zona en nuestra página web:

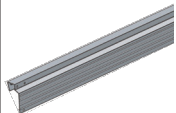

<https://leica-camera.com/es-ES/contacto-telefono-669-666-854>



## ALCANCE DEL SUMINISTRO

Antes de poner en funcionamiento su producto, compruebe que los accesorios adjuntos están completos. El alcance estándar del suministro\* incluye las siguientes piezas:

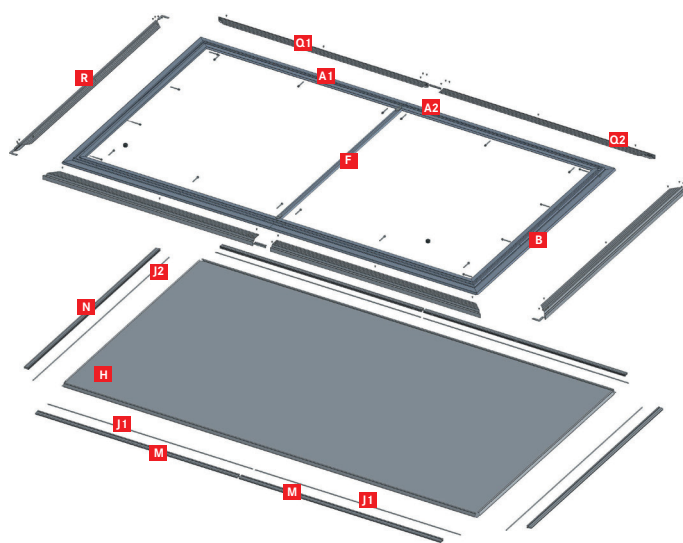
Código	Nombre	Denominación de la pieza en concreto	Número
A1	Parte larga del marco interno (A1)		2
A2	Parte larga del marco interno (A2)		2
B	Parte corta del marco interno		2
C	Elemento de unión a lo largo para la parte larga del marco interno		2
D	Unión angular para el marco interno		4
E	Tornillos de conexión para el marco interno (preinstalados) M6x6		24
F	Marco vertical		1
H	Pantalla		1
I	Base para la instalación		1
J1	Barra de fibra (corta)		4
J2	Barra de fibra (larga)		2*
	*Dependiendo del modelo, puede que ya haya una o varias preinstaladas en la pantalla.		
K	Tuerca de inserción		20
L	Tornillos M4x45		20
M	Listón de sujeción para el lado largo		4
N	Listón de sujeción para el lado corto		2
O	Unión angular para el marco externo		4
P	Elemento de unión a lo largo para la parte larga del marco externo		2

Q1	Parte larga del marco externo (Q1)		2
Q2	Parte larga del marco externo (Q2)		2
R	Parte corta del marco externo		2
S	Tornillos de conexión para el marco externo M3x6		46
U	Separador		2
V	Soporte de pared		2
W	Gancho de ajuste		2
X	Barra de ajuste para el soporte de pared		2
Y	Guantes para el montaje		2
Z1	Taco de plástico con tornillo		5
Z2	Llave Allen M4		2
Z3	Llave Allen M3		2

\* El alcance del suministro puede variar según la versión.

### Precaución

- Mantenga los agentes secantes y las bolsas de plástico fuera del alcance de los niños. Las bolsas de plástico pueden provocar asfixia y los agentes secantes pueden ser perjudiciales para la salud si se ingieren.



## MONTAJE

De iniciar el montaje, deben realizarse los siguientes pasos de preparación.

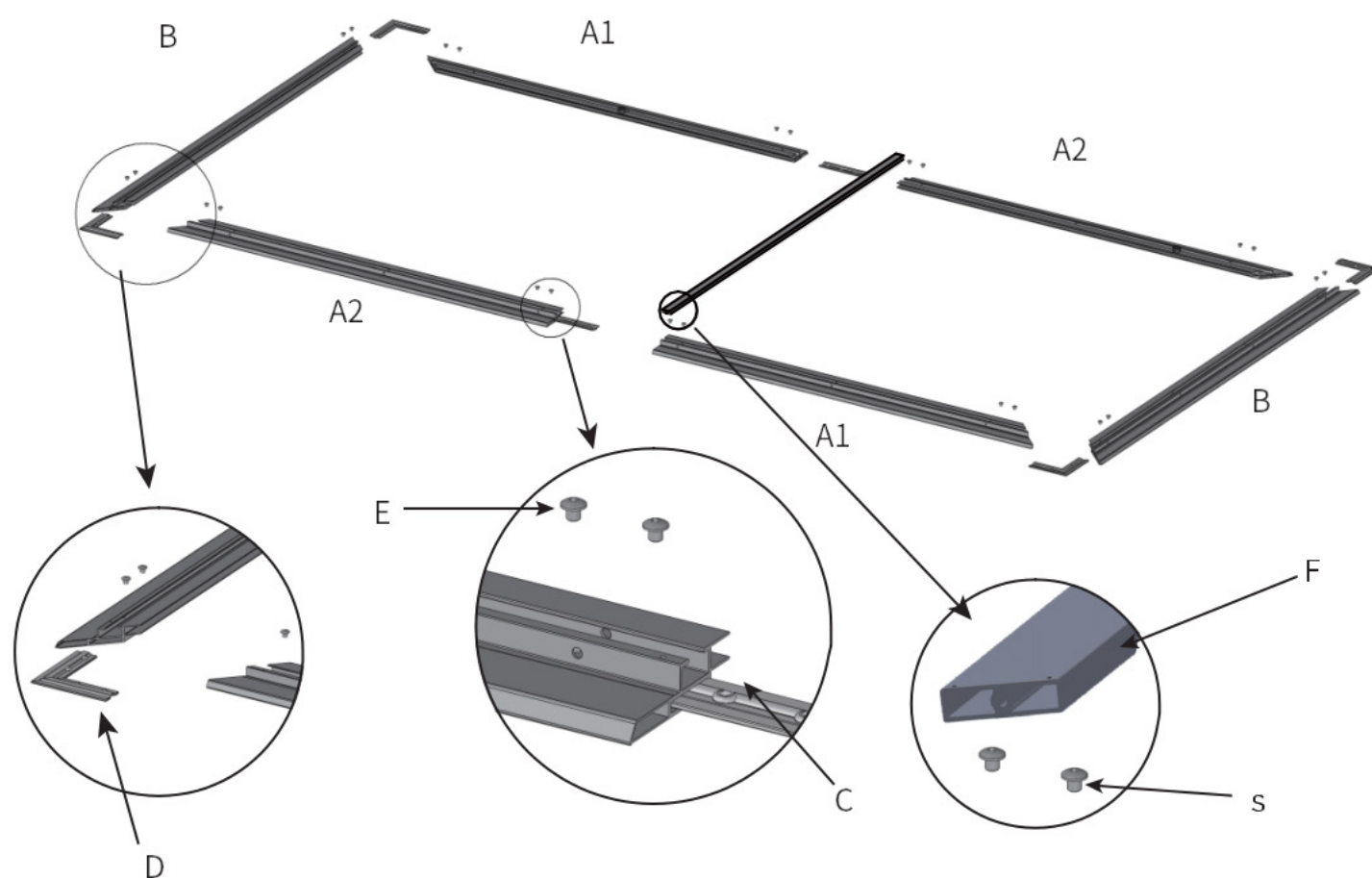
- ▶ Cree una zona con espacio suficiente en una ubicación con un suelo limpio y uniforme.
- ▶ Estire en el suelo la base blanca para la instalación (I).
- Durante el montaje no puede haber elementos extraños ni encima ni debajo de la base para la instalación.

### Nota

- De algunas piezas (por ejemplo, las partes largas para el marco, el separador o las placas de presión) hay varias unidades. Esto se ve claramente en las imágenes. Por lo tanto, los pasos que se describen habrá que realizarlos varias veces.

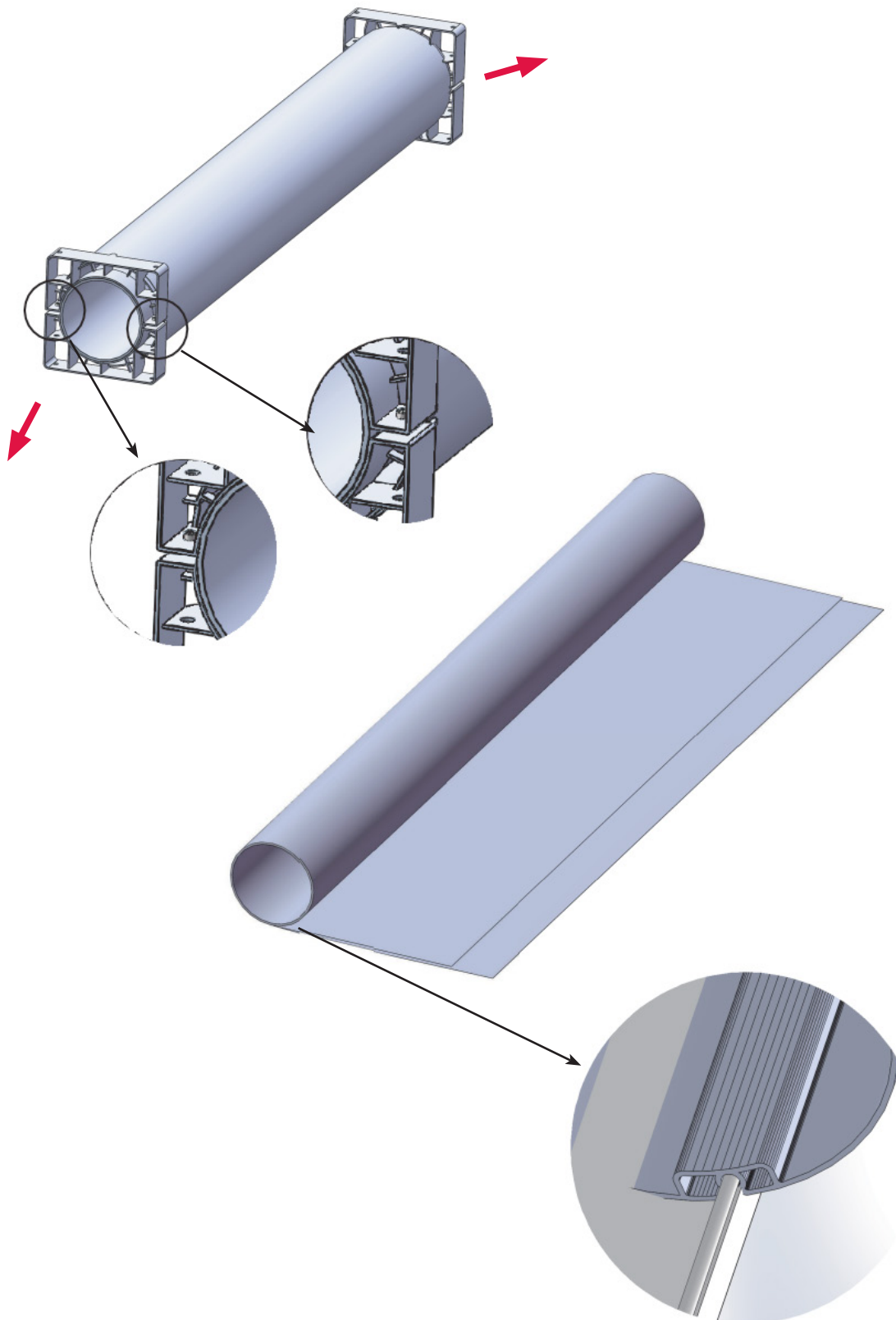
## MONTAJE DEL MARCO INTERNO

- ▶ Saque todas las piezas del marco interno y colóquelas sobre la base tal y como se muestra en la imagen
- ▶ Conecte las dos mitades del lado largo del marco interior (A1 y A2) con el conector largo (C)
- ▶ Conecte la parte corta del marco interno (B) con uniones angulares (D) en los extremos de los lados largos del marco interno (A1/A2) y fijar las conexiones con tornillos de unión (E)
- ▶ Instale la viga vertical (F) y fijela con tornillos
- ▶ Ponga en un lado el marco interno montado y continúe con el siguiente paso.

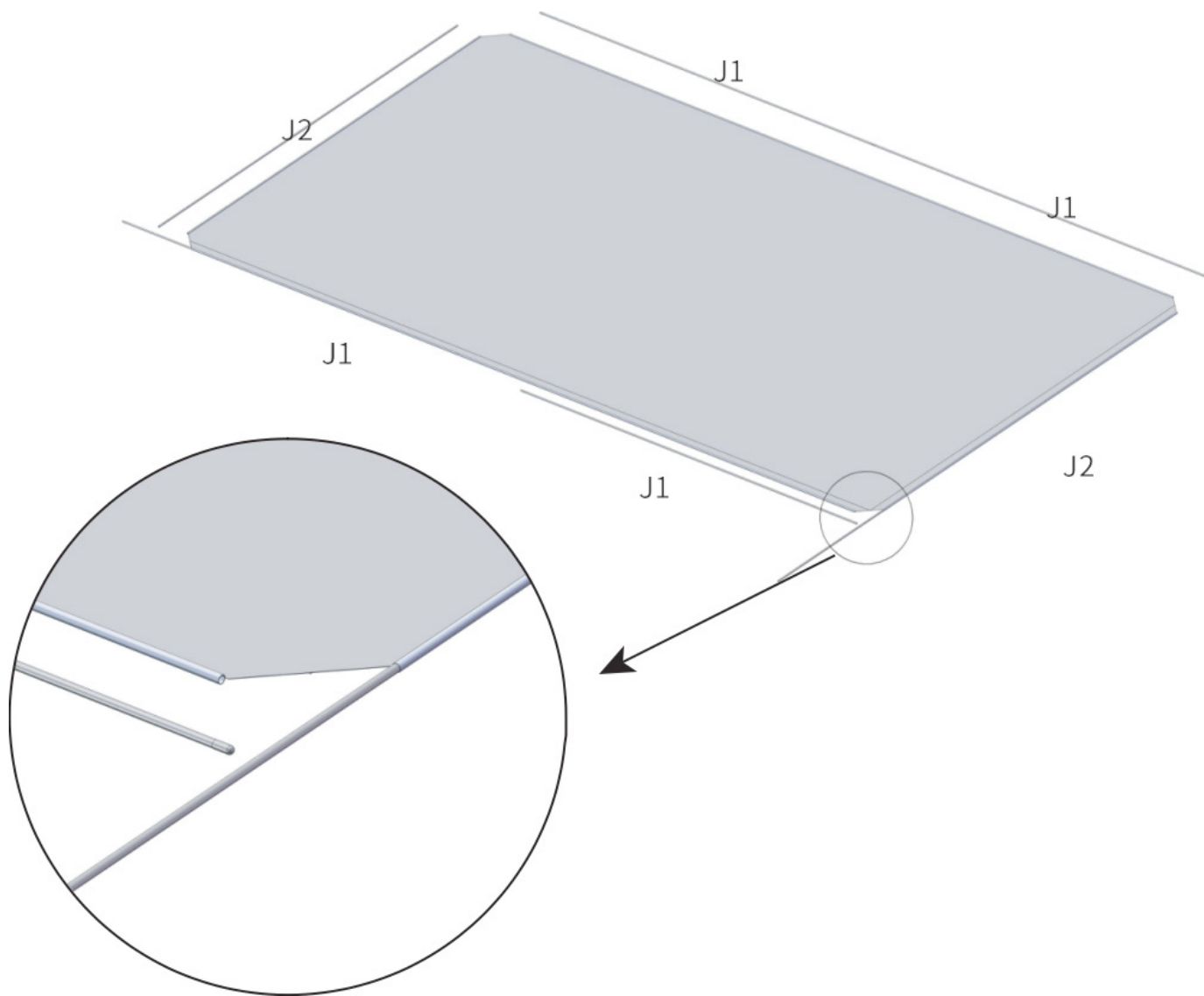


## MONTAJE DE LA PANTALLA

- ▶ Póngase los guantes para el montaje
  - Es importante para proteger la pantalla de posibles manchas.
- ▶ Afloje los tornillos de los soportes a ambos extremos del tubo con una llave Allen M4 (Z2)
- ▶ Quite los soportes
- ▶ Saque con cuidado la pantalla del tubo
- ▶ Desenrolle con cuidado la pantalla con la parte de atrás hacia arriba
  - Se reconoce la parte de atrás porque lleva una etiqueta en la que se lee «Down».

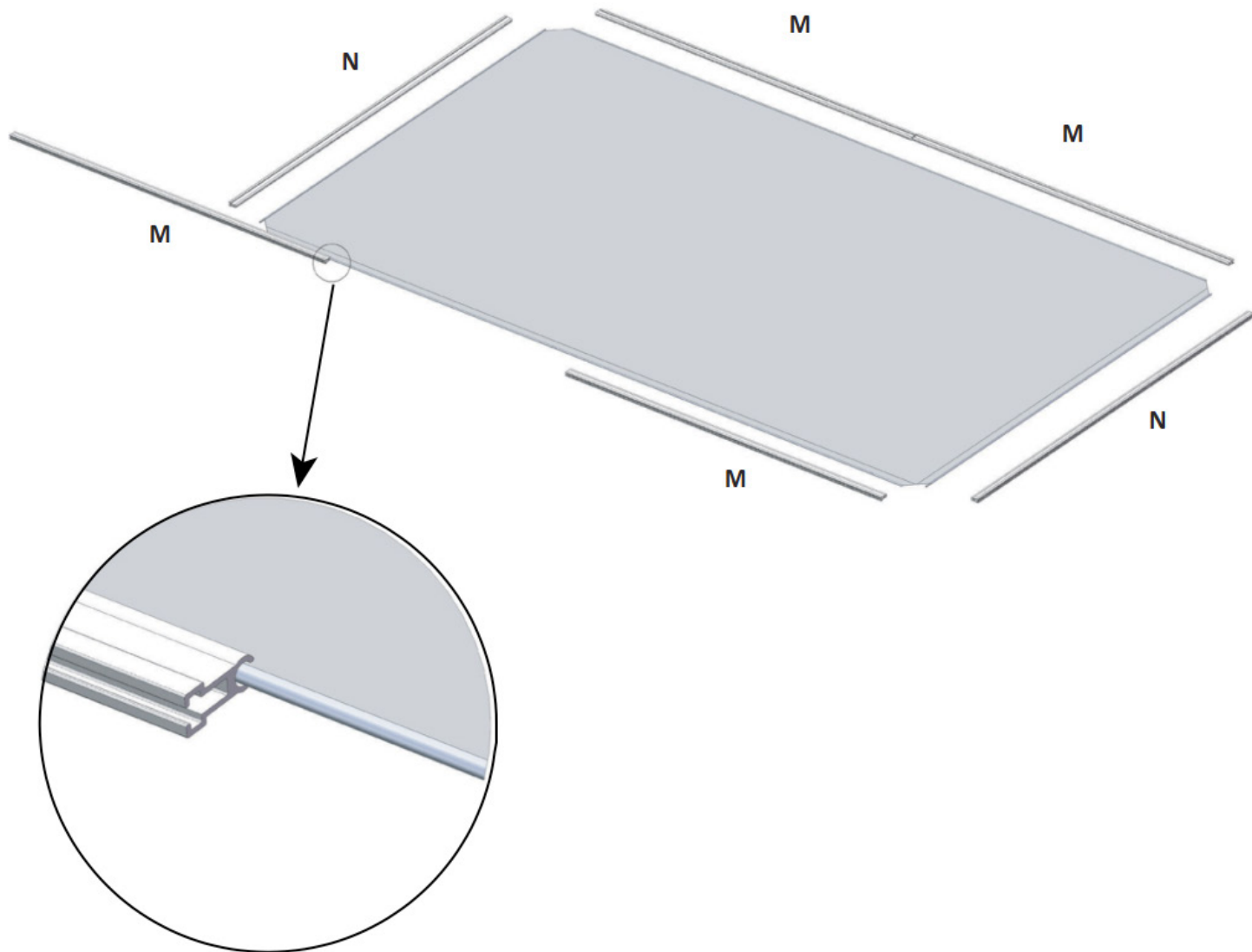


- ▶ Introduzca las barras de fibra en las pestañas de los bordes tal y como se muestra en la imagen
  - Las cuatro barras de fibra cortas (1) pertenecen a la parte larga de la pantalla y las dos barras de fibra largas (2), a la parte corta
  - Una varilla de fibra larga (2) ya está preinstalada.



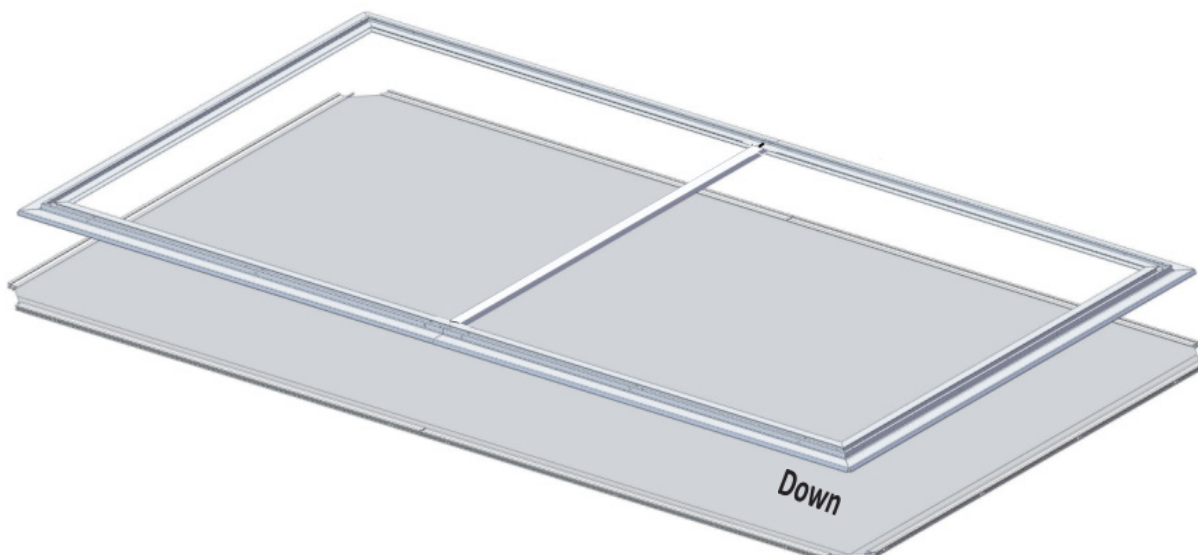
- ▶ Colocar los listones de sujeción sobre los bordes que tienen las barras de fibra como se muestra en la imagen

- Los cuatro listones de sujeción (M) pertenecen a la parte larga de la pantalla y los dos listones de sujeción largos (N), a la parte corta.

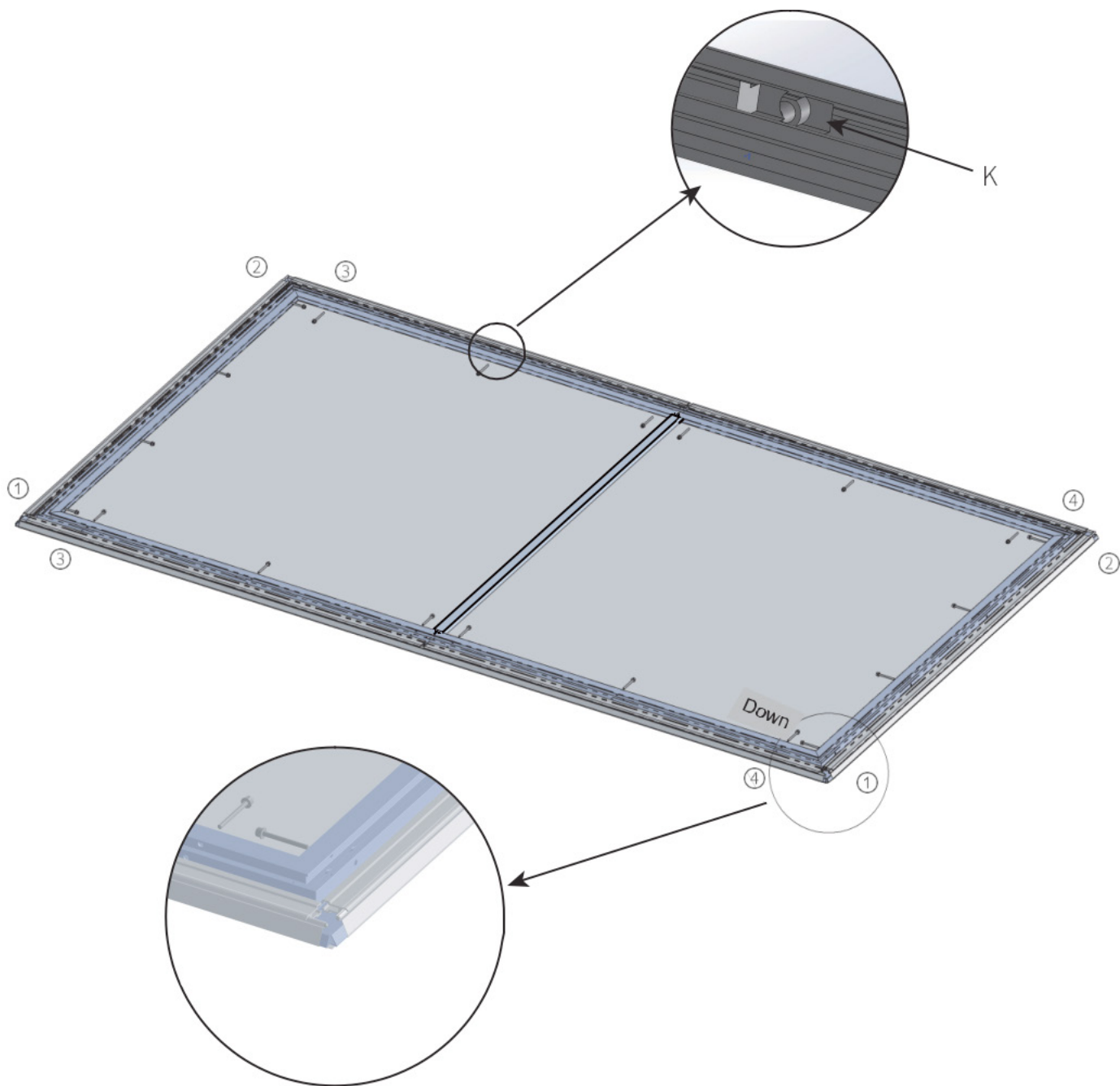


- ▶ Coloque el marco interno en el centro de la pantalla

- ▶ Posicione los bordes del marco interno paralelos a los bordes de la pantalla



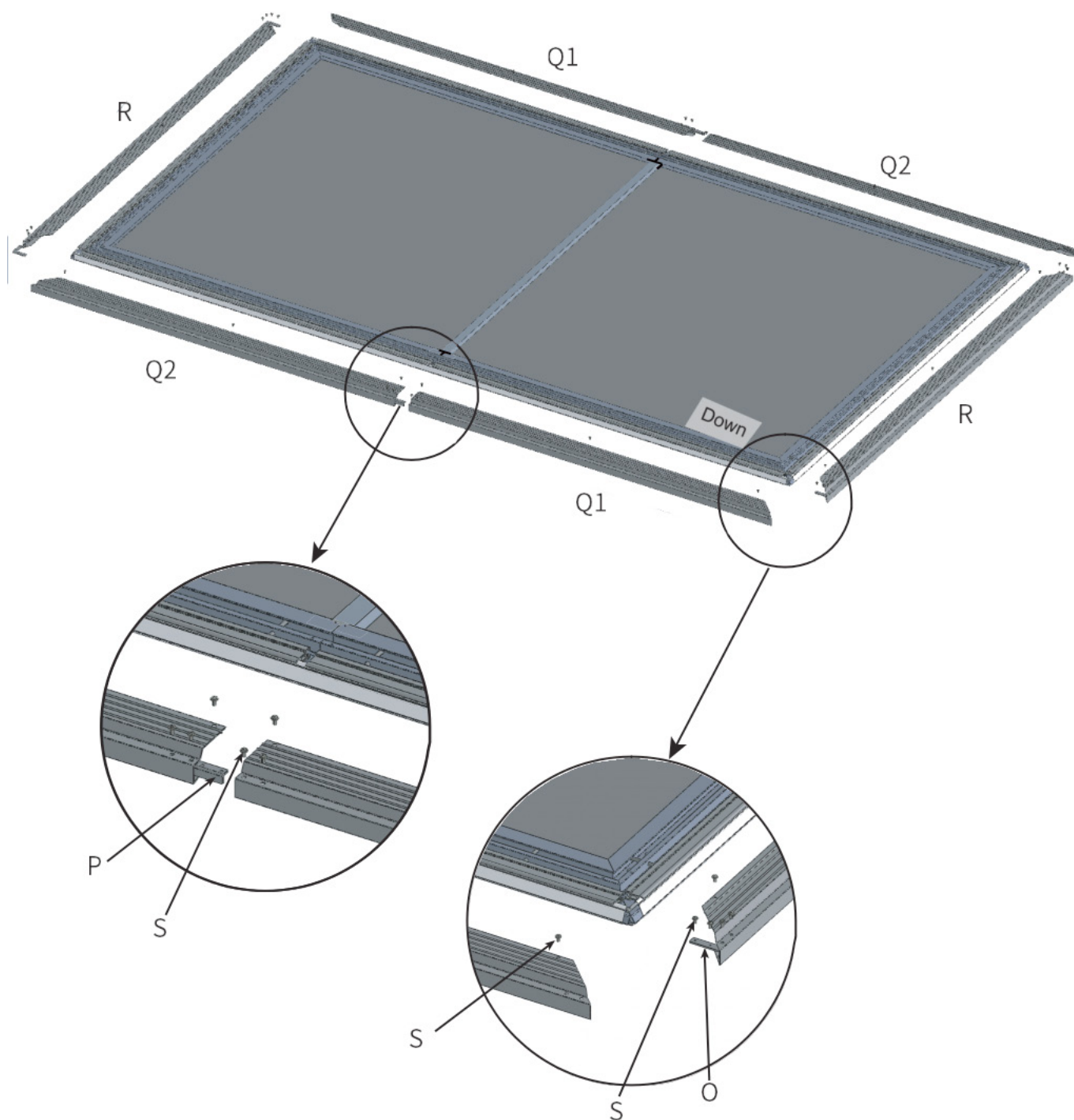
- ▶ Con los listones de sujeción, empuje hacia dentro los bordes de la pantalla por encima de los bordes del marco interno
- ▶ Si es necesario, desplace los listones de sujeción de forma que las tuercas de sujeción (K) premontadas en los listones de sujeción estén encaradas a los agujeros del marco interno.
- ▶ Coloque los tornillos (M4 x 45) (L) desde dentro en los agujeros del marco interno y páselos por las tuercas de sujeción. A continuación, apriételos solo un poco.
  - Fije primero los tornillos de los 8 polos en la secuencia (11 → 22 → 33 → 44) y, a continuación, apriete los tornillos de los otros polos.





## MONTAJE DEL MARCO EXTERNO

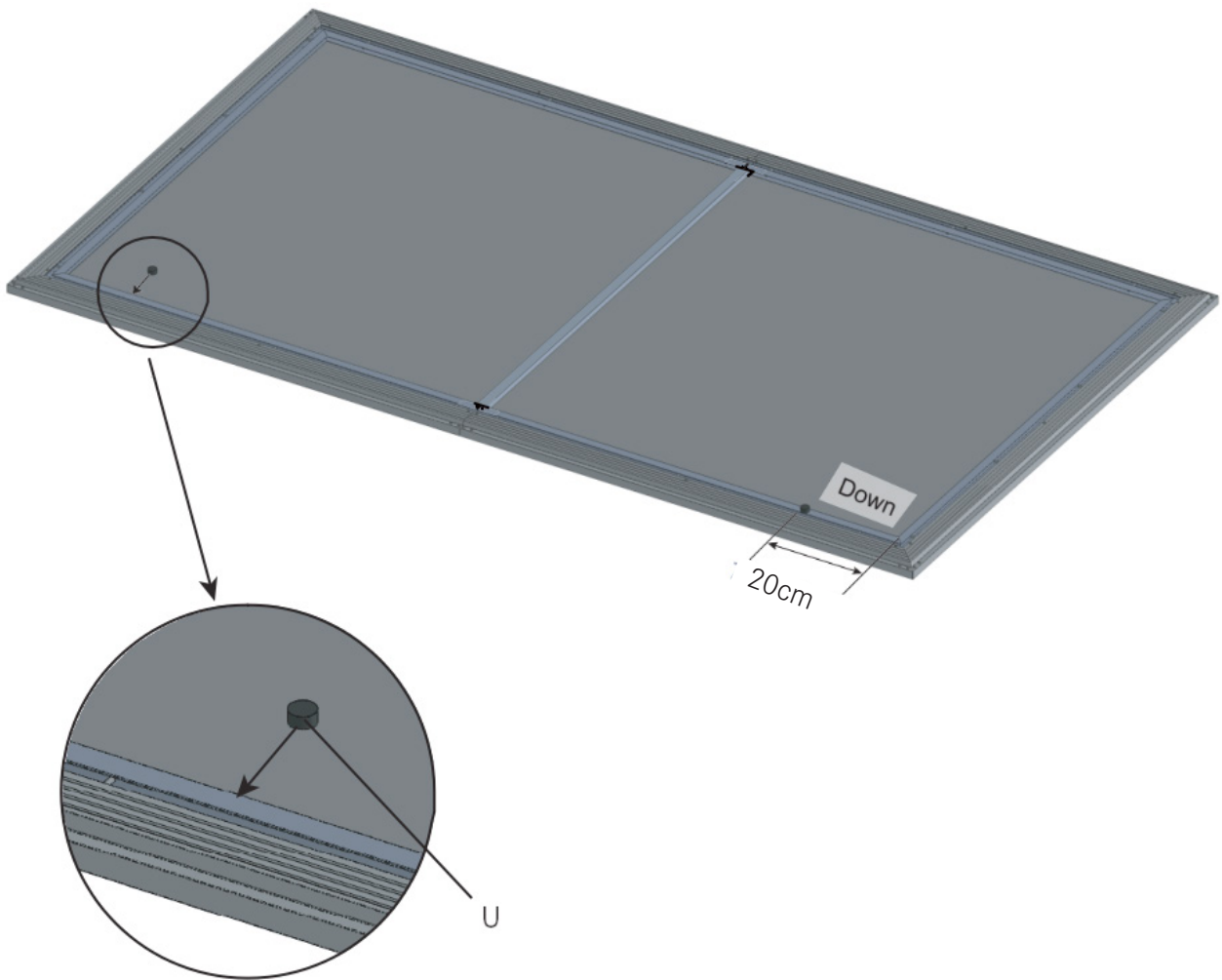
- ▶ Con ayuda del elemento de unión a lo largo (P), una las dos mitades de las partes largas del marco externo (Q1 y Q2) y fíjelas con tornillos de unión (S)
- ▶ Eleve un poco el marco interno e introduzca las partes largas del marco externo
- ▶ La unión angular (O) debe conectarse con los extremos de las partes cortas del marco externo (R) y fijarse con tornillos de unión (S)
- ▶ Conecte las partes cortas del marco externo con el marco interno
  - Para ello, conecte las uniones angulares con los extremos de las partes largas del marco externo (Q1/Q2).
- ▶ Fije las uniones angulares con los tornillos de unión (S) para conectar las partes cortas y largas del marco externo
- ▶ Apriete todos los tornillos de unión (S)
  - Ahora el marco interno debería estar montado fijo sobre el marco externo.





## COLOCAR EL SEPARADOR

- ▶ Retire la lámina de separación del separador (U)
- ▶ Pegue el separador a unos 20cm del borde interno y sobre la parte inferior del marco interno
  - El separador no debe pegarse bajo ninguna circunstancia sobre la tela de proyección!

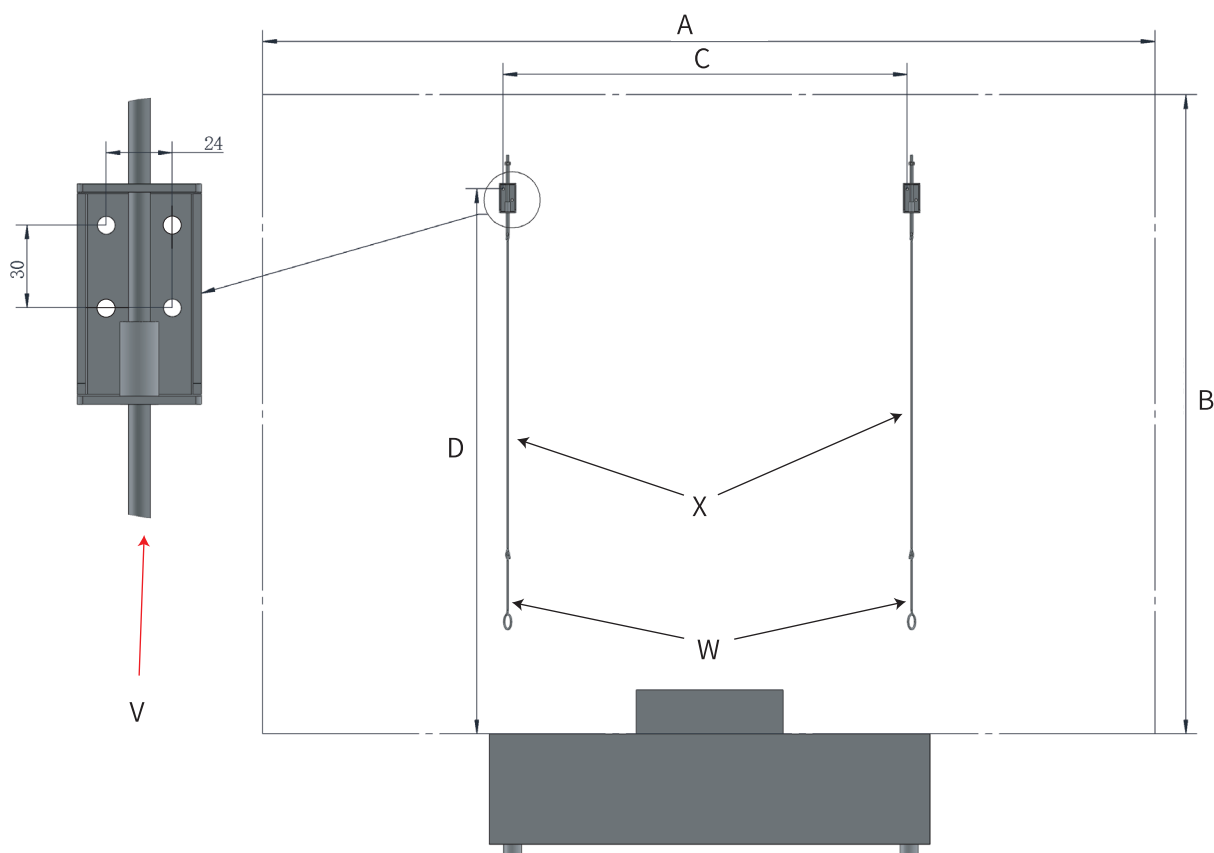


## MONTAJE DE LOS SOPORTES DE PARED

- ▶ Use la tabla de más abajo para comprobar si la superficie que ha reservado en la pared será suficiente
- ▶ Con una broca de 8 mm, haga dos agujeros a una altura de 1497 mm por encima de la superficie del Laser-TV y a una distancia horizontal de unos 1100 mm (550 mm a la derecha y 550 mm a la izquierda, en el centro del Laser-TV)
  - En caso necesario, se puede ajustar la distancia horizontal. No obstante, los soportes de pared no pueden estar ni muy cerca los unos de los otros (se vería afectada la estabilidad) ni muy lejos (ya no se podría colocar la pantalla).
- ▶ El soporte de pared (V) debe sujetarse en el agujero que ya está hecho en la parte superior izquierda y debe marcarse el segundo agujero en la parte inferior derecha de la pared
- ▶ Coloque el taladro en el punto marcado para el segundo agujero
  - Para cada soporte de pared (V) se necesitan solo dos agujeros.
- ▶ Coloque los tacos (Z1) en el taladro
- ▶ Sujete el soporte de pared y fíjelo a la pared con los tornillos (Z1)
- ▶ Asegúrese de que el soporte de pared se haya fijado de forma segura
- ▶ Enganche la barra de ajuste (X) al soporte de pared
- ▶ Enganche el gancho (W) a la barra de ajuste (X)

### Nota

- En el caso de montaje en paredes de construcción en seco, debe prestarse atención a que los soportes de pared queden anclados a la construcción portante. En caso contrario no se garantiza una capacidad de carga suficiente.



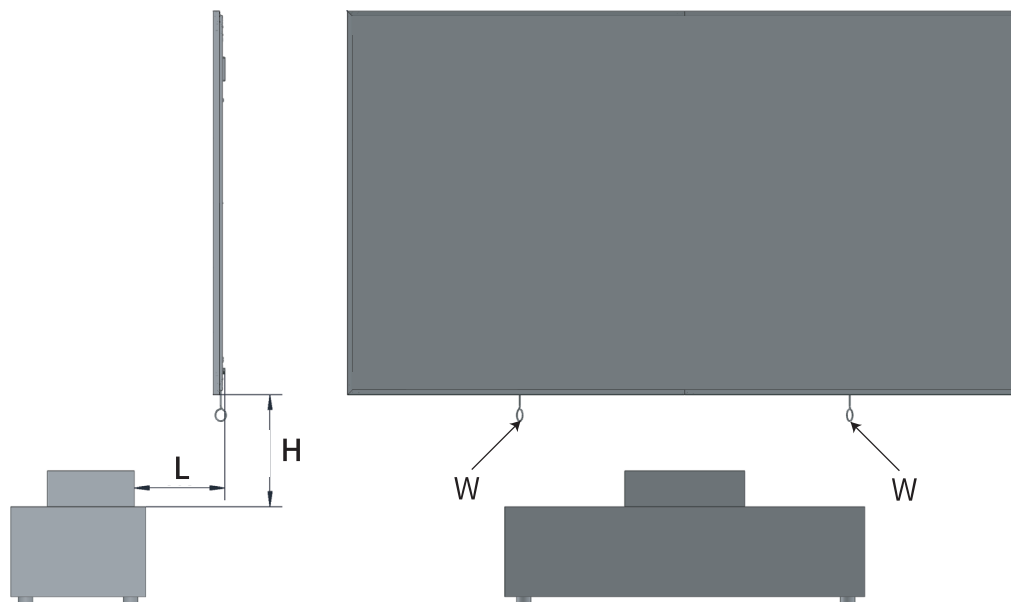
	Espacio necesario para la instalación		Distancia entre los soportes de pared	
	A	B	C	D
100"	mínimo 2,3m (ancho total)	mínimo 1,7m (altura sobre la superficie del Laser-TV)	1100 mm	1497 mm

## INSTALACIÓN DE LA PANTALLA

- ▶ Cuelgue la pantalla de los soportes de pared
  - La etiqueta con la inscripción «Down» que está en la parte trasera de la pantalla, debe quedar en la parte inferior.
  - El marco inferior de la pantalla debe quedar a la distancia indicada del Leica Laser-TV. Los valores exactos admiten un margen de variación de  $\pm 5\%$ .
- ▶ Compruebe que la pantalla haya quedado recta
- ▶ En caso necesario, ajuste la posición de la pantalla girando el gancho (W)

Una vez la pantalla esté colgada y bien posicionada, la parte inferior debe fijarse a la pared con la ayuda de los separadores. Así se garantiza una sujeción segura.

- ▶ Retire las láminas de separación del separador y presione los bordes inferiores del marco contra la pared
  - Durante el proceso, no toque la pantalla.



	L	H
100"	289 mm	335 mm

## DATOS TÉCNICOS

Nombre del modelo	Leica Laser TV Screen
Tamaño	100"
Área de proyección	2214 × 1245 mm
Material de la pantalla	PET
Ángulo de visión horizontal	45° ± 5°
Relación de aspecto	16:9
Color de la pantalla	Gris
Color del marco	Negro
Dureza del material	1,3 mm
Medidas (producto)	2250 × 1280 × 30 mm
Medidas (embalaje)	1665 × 430 × 255 mm
Peso	11,7 kg

\*Todas las medidas proporcionadas deben entenderse como medidas aproximadas.



## ПРЕДИСЛОВИЕ

Уважаемый покупатель,  
мы желаем вам получить от нового экрана «Leica Laser TV Screen» максимум удовольствия. Чтобы вы смогли правильно и в полной мере использовать все возможности вашего экрана, сначала необходимо ознакомиться с этой инструкцией.  
Leica Camera AG

**Перед началом работы с этим устройством вам следует ознакомиться с содержимым разделов «Правовые положения», «Указания по безопасности» и «Общие указания», чтобы избежать поврежденный изделия и предупредить возможные травмы и риски.**

### Указание

- В случае возникновения вопросов, или если вы хотите лучше передать установочные работы монтажной фирме, то обратитесь, пожалуйста, в наш сервисный центр (см. раздел «Сервисный центр Leica»).

## ПРАВОВЫЕ ПОЛОЖЕНИЯ

### ТЕХНИЧЕСКИЕ ХАРАКТЕРИСТИКИ

Изменения в продукте или в услугах могут возникать после подписания в печать. В период поставки за производителем остается право изменения конструкции или формы, отклонения в цвете как и изменения в комплекте поставки или в объёме предоставляемых услуг при условии, что изменения приемлемы для клиентов с учётом интересов Leica Camera AG. В связи с этим Leica Camera AG оставляет за собой как право на изменения, так и право на ошибки. Иллюстрации могут также содержать принадлежности, специальное оснащение либо прочие предметы не входящие в серийный комплект поставки или в объём услуг. Отдельные страницы могут также содержать типы и услуги, которые не предоставляются в отдельных странах.

### МАРКИ И ЛОГОТИПЫ

Марки и логотипы, используемые в этом документе, являются защищёнными товарными знаками. Не допускается использование этих марок и логотипов без предварительного согласия со стороны Leica Camera AG.

## УКАЗАНИЯ ПО БЕЗОПАСНОСТИ

### ОБЩИЕ ПОЛОЖЕНИЯ

- Не начинайте установку до того, пока не прочитаете и не поймёте полное руководство по эксплуатации.
- Это устройство должно монтироваться только лицами с пониманием в механике.
- Установку обязательно проводить вдвоём, чтобы обеспечить надёжный монтаж.
- При затягивании винтов нужно всегда следить за тем, чтобы они были завинчены достаточно плотно, но при этом без применения излишней силы. Из-за слишком сильного завинчивания может сорваться нарезка винта, что может привести к значительным повреждениям.
- Не используйте электрические шуруповёрты или подобное.
- Этот прибор предназначен для использования внутри помещений. Использование на открытом воздухе может привести к повреждениям прибора.
- Висячие тяжести следует как минимум дважды в год проверять на прочность и несущую способность.

### УСЛОВИЯ ЭКСПЛУАТАЦИИ И ИСПОЛЬЗОВАНИЕ

- Этот экран нельзя устанавливать вблизи отопительных приборов или кондиционеров, а также избегать установки перед окном или в месте с прямым солнечным светом. Поверхность полотна экрана из ПВХ чувствительна к температурам и может быть повреждена под их сильным воздействием.
- Мы рекомендуем не монтировать экран после доставки в течение приблизительно 2 часов, особенно если его занесли из холодной внешней среды в тепло. Тогда полотно экрана сможет акклиматизироваться.
- Пожалуйста, обращайтесь с полотном ПВХ-экрана очень осмотрительно. Обязательно следует избегать любых пятен на поверхности экрана! Быть может, что их больше невозможно будет вывести.
- Кроме того, следует обязательно избегать загибов поверхности экрана или прикосновений к нему. Последствием может быть неисправимое повреждение изделия.

## ОБЩИЕ УКАЗАНИЯ

- Новые изделия и материалы могут через испарения выделять в воздух химикалии. При первом запуске прибора может несколько часов возникнуть лёгкий запах. Это происходит потому, что некоторые компоненты устройства нагреваются впервые. Используемые материалы полностью отвечают требованиям и предписаниям по охране окружающей среды. Пары, ответственные за образование запаха, со временем уменьшаются. Рекомендуется перед первым действительным использованием прибора оставить его немного поработать при хорошей вентиляции.

## УХОД И ХРАНЕНИЕ

- Не касайтесь экрана руками и не вытирайте его обычным полотенцем.
- Не проливайте на экран грязную воду, масло и другие загрязняющие вещества.
- Не ставьте это устройство на нестабильные тележки, подставки или предметы мебели. Если это устройство упадёт на пол, то оно может нанести серьёзные повреждения или сильно травмировать людей.
- Не касайтесь экрана твёрдыми предметами и не царапайте его, не касайтесь передней стороны экрана непосредственно твёрдыми предметами.
- Не поворачивайте экран воздействию прямого солнечного света.
- Не ставьте экран вблизи воспламеняющихся, взрывоопасных и других опасных веществ.

## ОБСЛУЖИВАНИЕ И РЕМОНТ

- Экран можно осторожно протирать не содержащей пыли, мягкой, хлопчатобумажной тряпкой.

## ГАРАНТИЯ

Наряду с гарантийными обязательствами, которые несет перед вами продавец, вы дополнительно получаете на этот продукт гарантию производителя от компании Leica Camera AG, которая начинает действовать со дня покупки и предлагает обслуживание у авторизованного дилера Leica. До сего времени гарантийные условия прилагались к продукту в упаковке. В качестве нового сервиса они будут отныне предоставляться в распоряжение исключительно через интернет. Преимущество в том, что вы будете иметь доступ к действительным на ваше устройство гарантийным условиям в любое время. Следует учитывать, что это распространяется только на устройства, к которым гарантийные условия не прилагались в комплекте. На устройства с приложенными гарантийными условиями и далее действуют исключительно последние. Дальнейшую информацию о гарантийных услугах, объёме гарантии и её ограничениях вы найдёте на: <https://warranty.leica-camera.com>

## СЕРВИСНЫЙ ЦЕНТР LEICA

Техническое обслуживание оборудования Leica, консультационные услуги по всему ассортименту продукции Leica, а также поддержку при заказе изделий Leica осуществляет сервисный центр компании Leica Camera AG. В случае необходимости выполнения ремонта вы также можете обратиться в сервисный центр или непосредственно в отдел ремонта вашего регионально представительства Leica.

### LEICA ГЕРМАНИЯ

**Leica Camera AG**  
Сервисный центр Leica  
Am Leitz-Park 5  
35578 Wetzlar  
Германия

**Телефон:** +49 6441 2080-189  
**Факс:** +49 6441 2080-339  
**Эл. почта:** [customer.care@leica-camera.com](mailto:customer.care@leica-camera.com)  
<https://leica-camera.com>

### ПРЕДСТАВИТЕЛЬСТВО ВАШЕЙ СТРАНЫ

Сервисный центр, относящийся к вашему месту проживания, вы найдёте на нашей странице:  
<https://leica-camera.com/ru-RU/kontakty>

## КОМПЛЕКТ ПОСТАВКИ

Перед началом работы с этим устройством проверьте комплектность прилагающихся принадлежностей. В стандартный комплект поставки\* входят следующие компоненты:

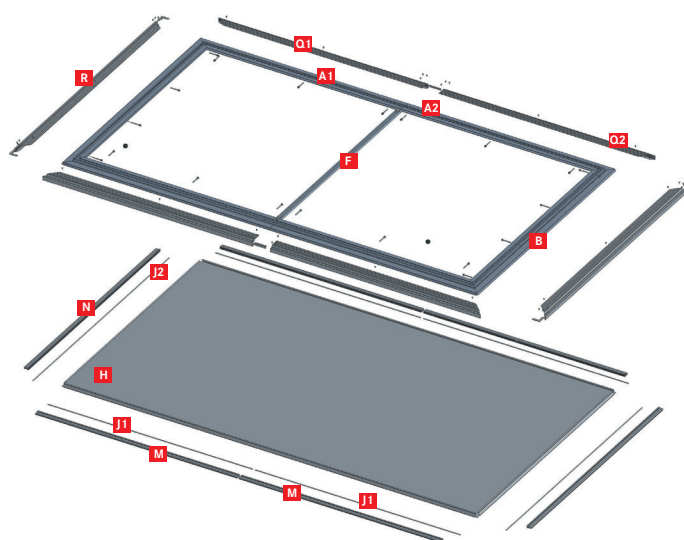
Код	Наименование	Детальный чертёж	Количество
A1	Продольная сторона внутренней рамы (A1)		2
A2	Продольная сторона внутренней рамы (A2)		2
B	Поперечная сторона внутренней рамы		2
C	Продольный соединитель для продольной стороны внутренней рамы		2
D	Угловой соединитель для внутренней рамки		4
E	Соединительный болт М6 × 6 внутренней рамы (предустановленный)		24
F	Вертикальная рама		1
H	Экран		1
I	Монтажная подложка		1
J1	Стержень из волокна (короткий)		4
J2	Стержень из волокна (длинный)		2*
* В зависимости от модели в экран могут быть предустановлены один или несколько таких.			
K	Вставная гайка (предустановлена)		20
L	Болт М4 × 45		20
M	Натяжная планка для продольной стороны		4
N	Натяжная планка для поперечной стороны		2
O	Угловой соединитель для внешней рамы		4
P	Продольный соединитель для продольной стороны внешней рамы		2
Q1	Продольная сторона внешней рамы (Q1)		2

Q2	Продольная сторона внешней рамы (Q2)		2
R	Поперечная сторона внешней рамы		2
S	Соединительный болт М3 × 6 внешней рамы		46
U	Прокладка		2
V	Настенное крепёжное устройство		2
W	Установочный крюк		2
X	Установочная рейка для настенного крепёжного устройства		2
Y	Монтажные перчатки		2
Z1	Пластиковый дюбель с шурупом		5
Z2	Шестигранный ключ М4		2
Z3	Шестигранный ключ М3		2

\* Фактический комплект поставки может различаться в зависимости от модели.

### Внимание

- Храните осушающие вещества и пакеты из полимерной плёнки в месте, недоступном для детей. Пакеты из полимерной плёнки могут причинить удушье, а осушающие вещества могут навредить здоровью при их проглатывании.



## МОНТАЖ

Перед началом монтажа следует провести следующие приготовления к работе.

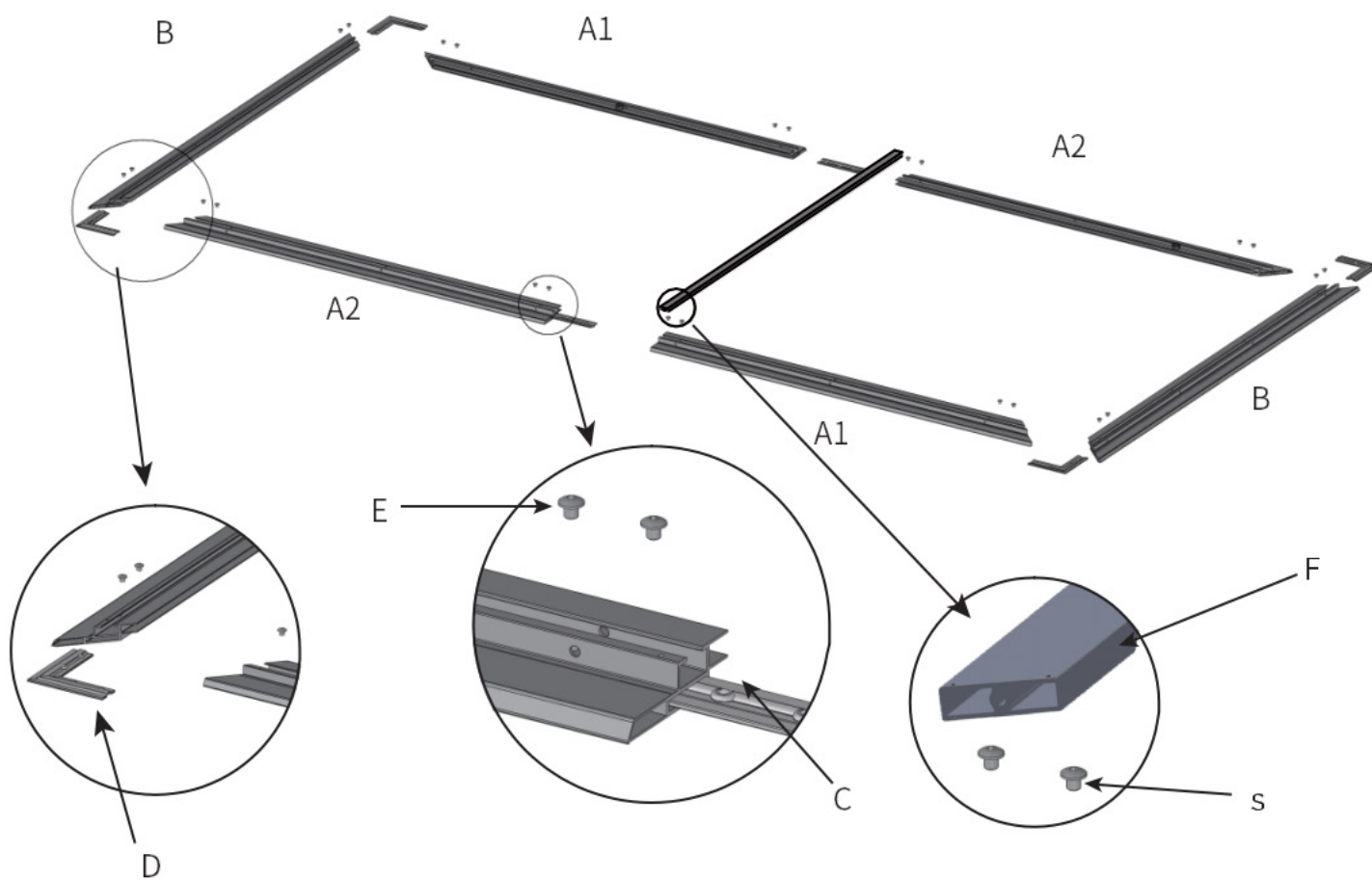
- ▶ подготовить достаточно места на ровном и чистом полу
- ▶ простелить на полу белую монтажную подложку (И)
  - Во время монтажных работ на монтажной подложке не должно находиться никаких посторонних вещей.

### Указание

- Некоторые части конструкции (напр., половины продольных сторон, прокладка, прижимная пластина) имеются в нескольких экземплярах. Это видно на рисунках. Описанные работы следует проводить тогда соответственно по несколько раз.


## УСТАНОВКА ВНУТРЕННЕЙ РАМКИ

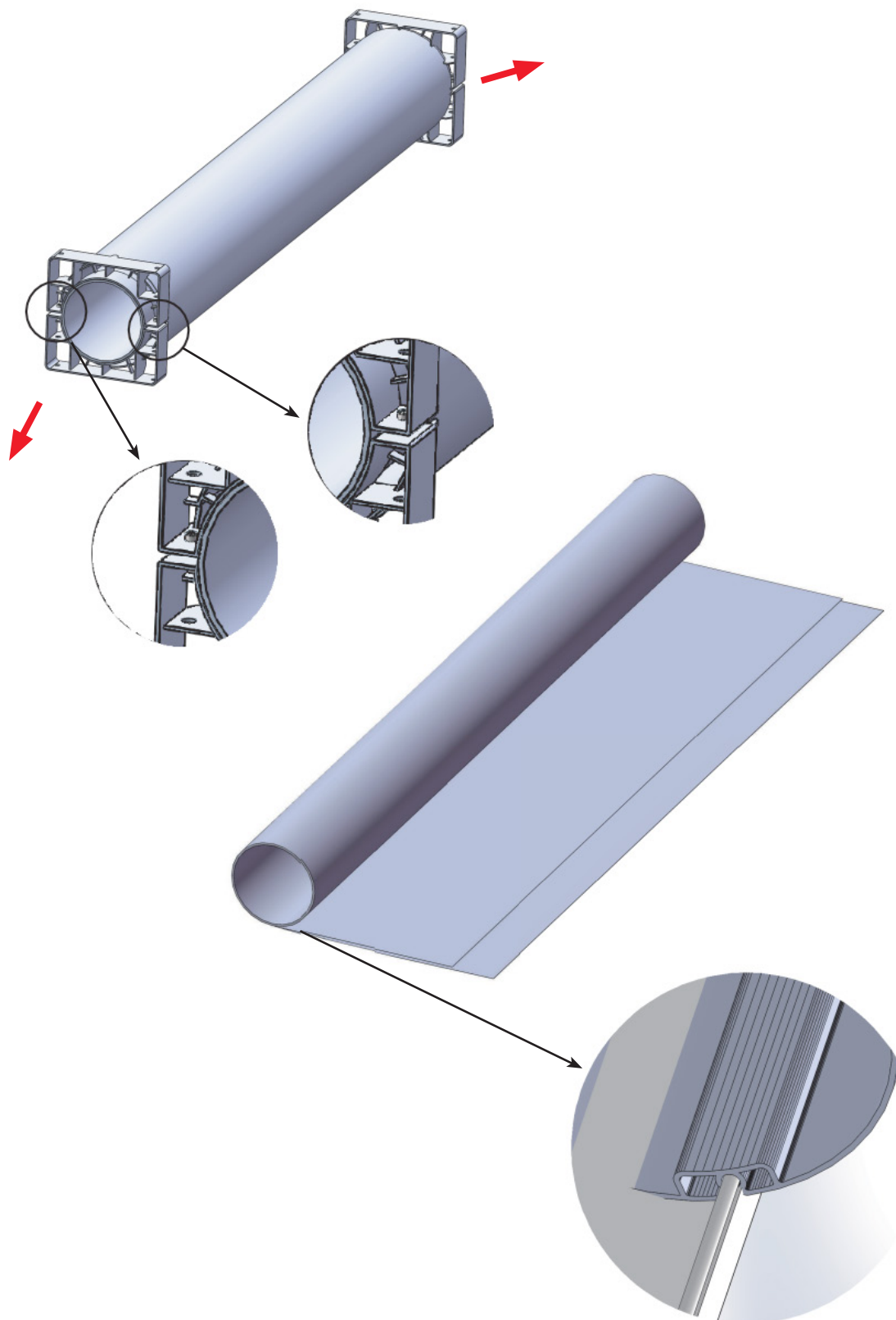
- ▶ извлечь все части внутренней рамки из упаковки и разместить на полочке как это показано на рисунке
- ▶ соединить обе половины продольной стороны внутренней рамы (A1 и A2) при помощи продольного соединителя (C)
- ▶ вставить уголкового соединителя (D) в концы поперечных сторон внутренней рамы (B) и закрепить соединительным болтом
- ▶ вставить конец поперечной стороны внутренней рамы (B) с уголковым соединителем (D) в продольные стороны внутренней рамы (A1/A2) и закрепить соединительными болтами (E)
- ▶ Установите вертикальную балку (F) и закрепите ее винтами
- ▶ Отложите в сторону собранную внутреннюю раму и перейдите к следующему шагу.



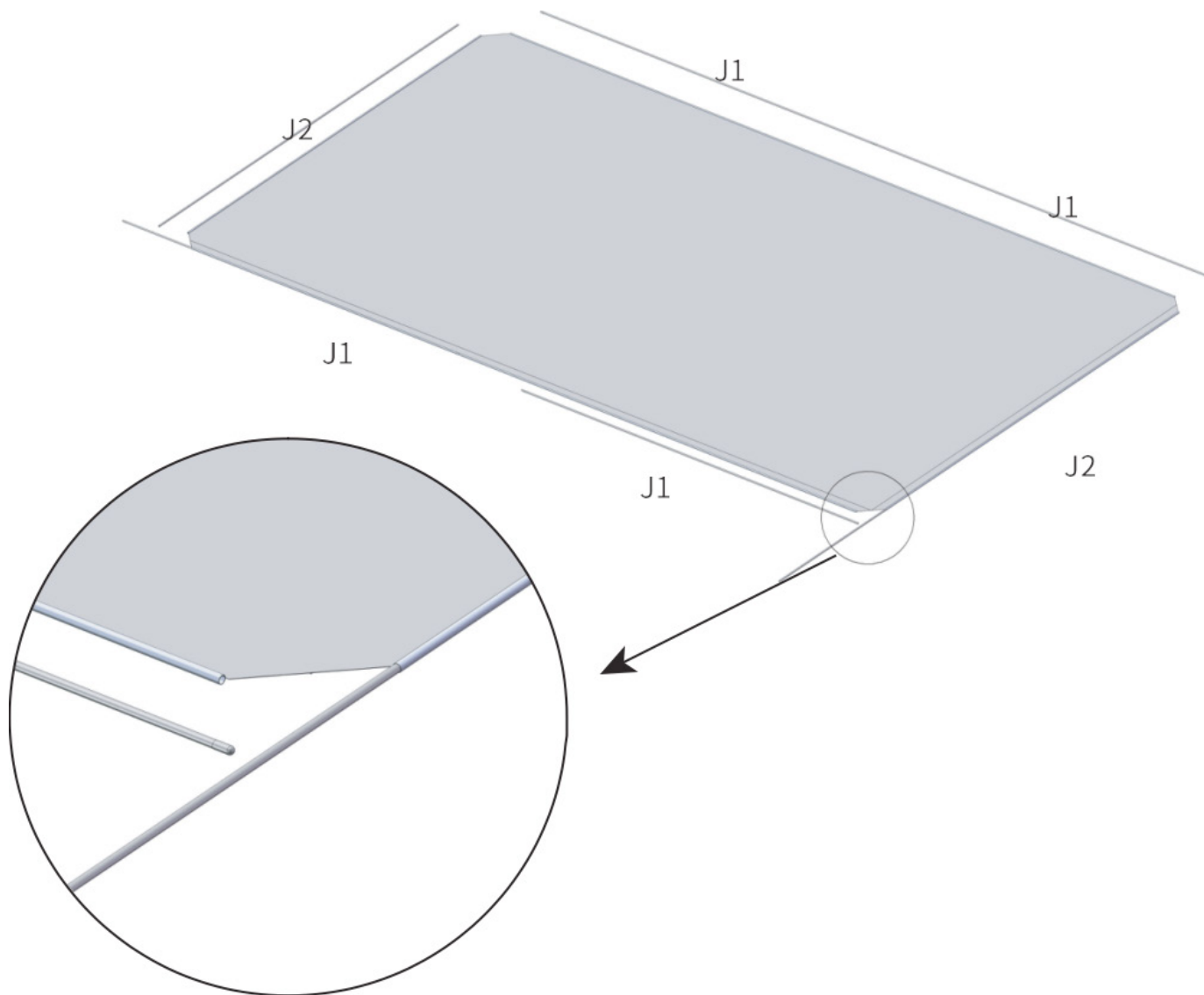


## МОНТАЖ ЭКРАНА

- ▶ надеть прилагающиеся монтажные перчатки
  - Это важно для того, чтобы защитить экран от пятен.
- ▶ ослабить винты креплений на обоих концах трубки шестигранным ключом М4 
- ▶ убрать крепления
- ▶ осторожно извлечь экран из тубуса
- ▶ осторожно раскатить экран на подложке тыльной стороной вверх
  - Тыльную сторону можно распознать по этикетке с надписью «Down».

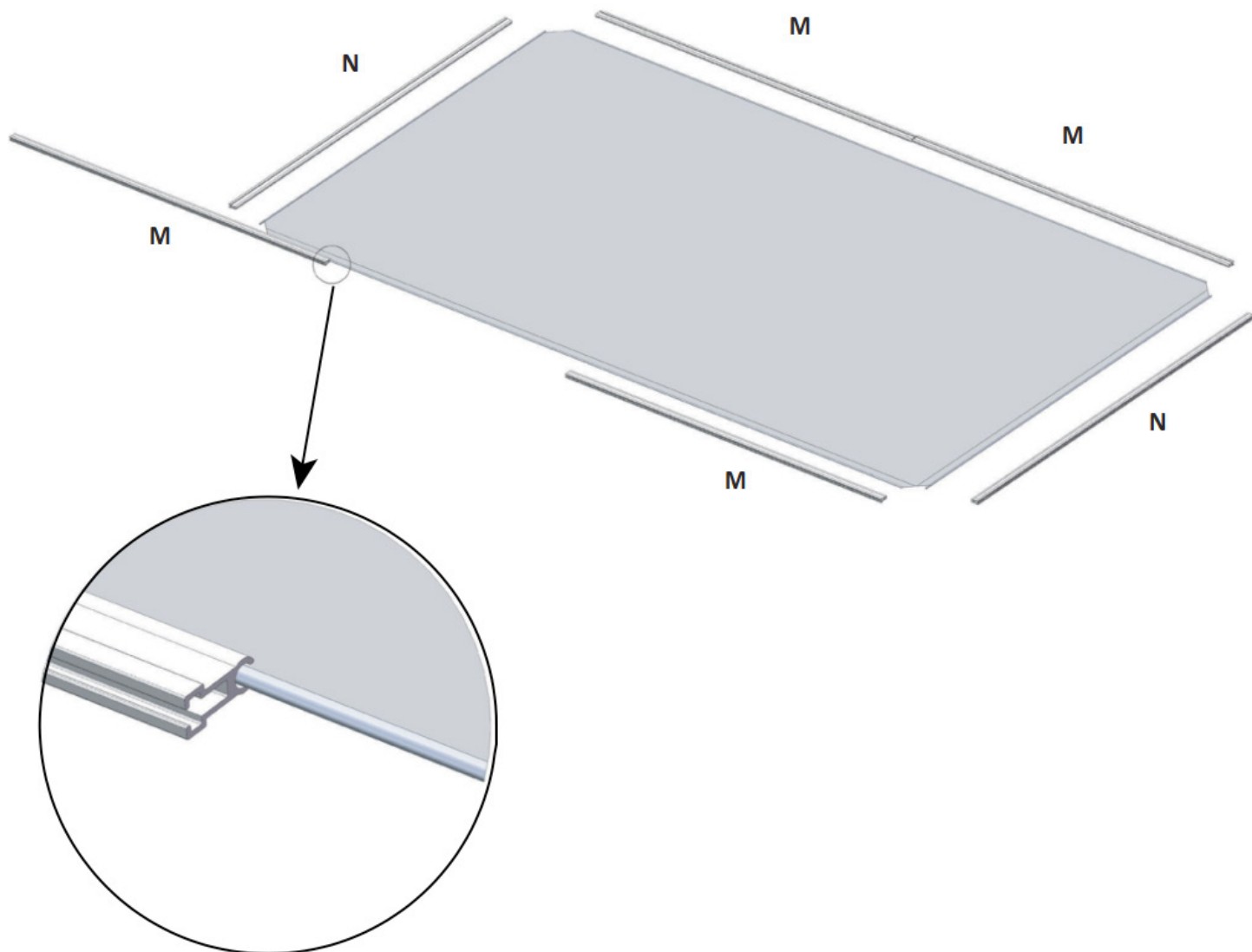


- ▶ ввести стержни из волокна в накладки на края полотна экрана как показано на рисунке
  - Четыре коротких стержня из волокна (J1) предназначены для продольной стороны экрана, оба длинных стержня из волокна (J2) - для поперечной стороны
  - Длинный волокнистый стержень (J2) уже предварительно установлен.



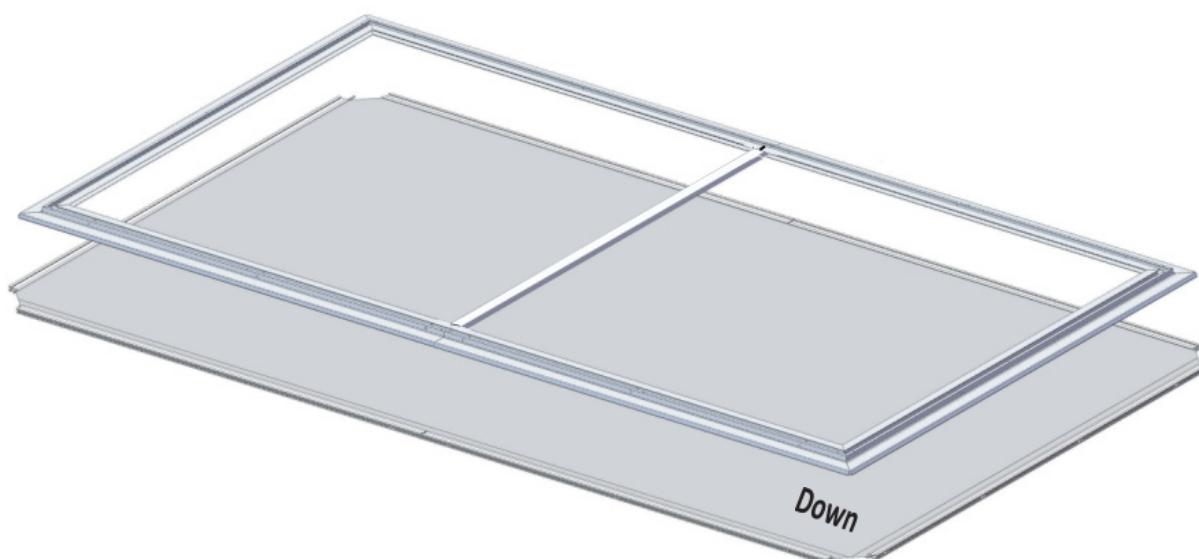
▶ задвинуть натяжные планки на края экрана со вставленными стержнями как показано на рисунке

- Четыре коротких натяжных планки (M) предназначены для продольной стороны экрана, обе длинных натяжных планки (N) - для поперечной стороны.

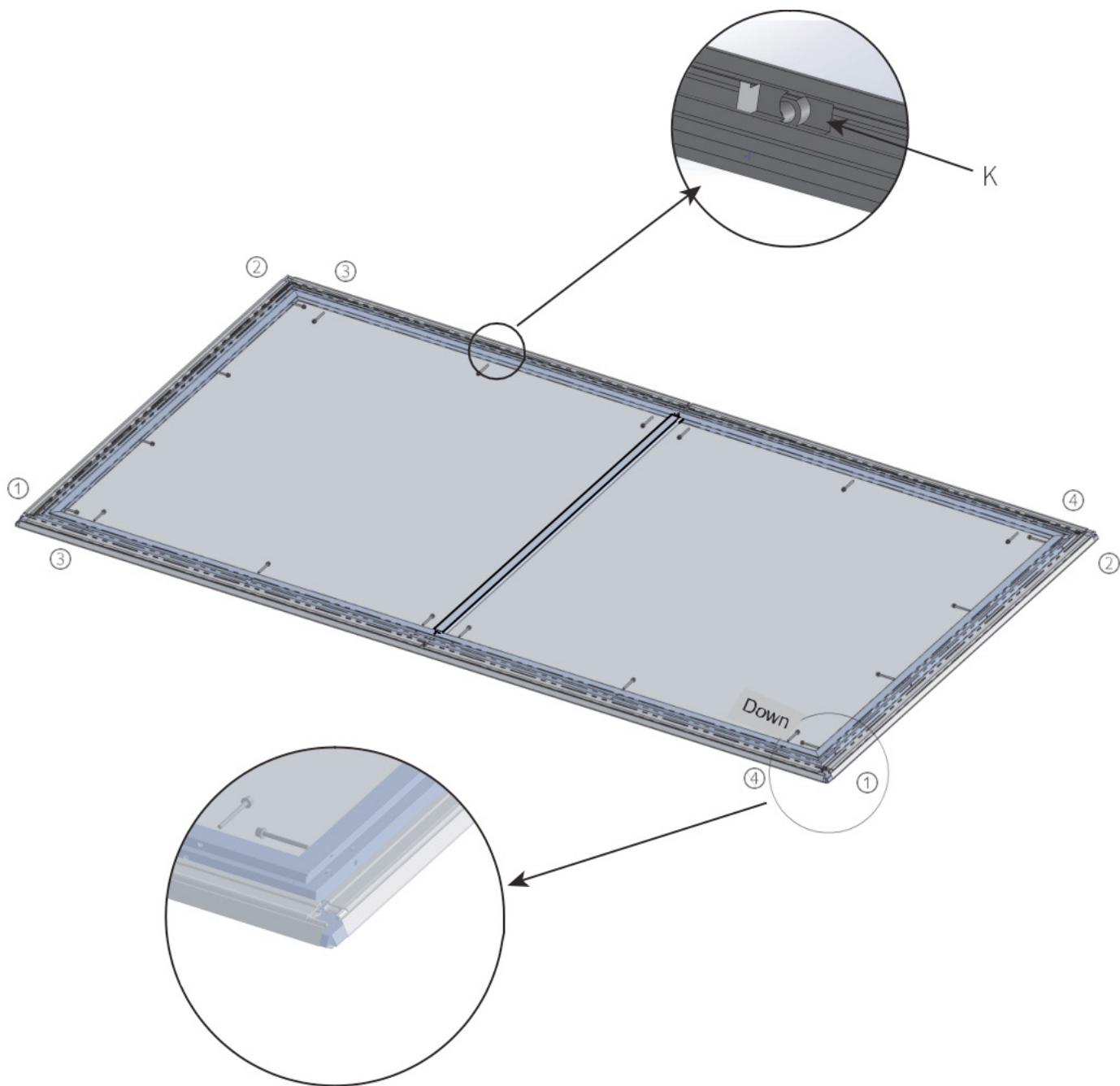


▶ поместить внутреннюю рамку на экране по центру

▶ поправить края внутренней рамки точно параллельно краям экрана

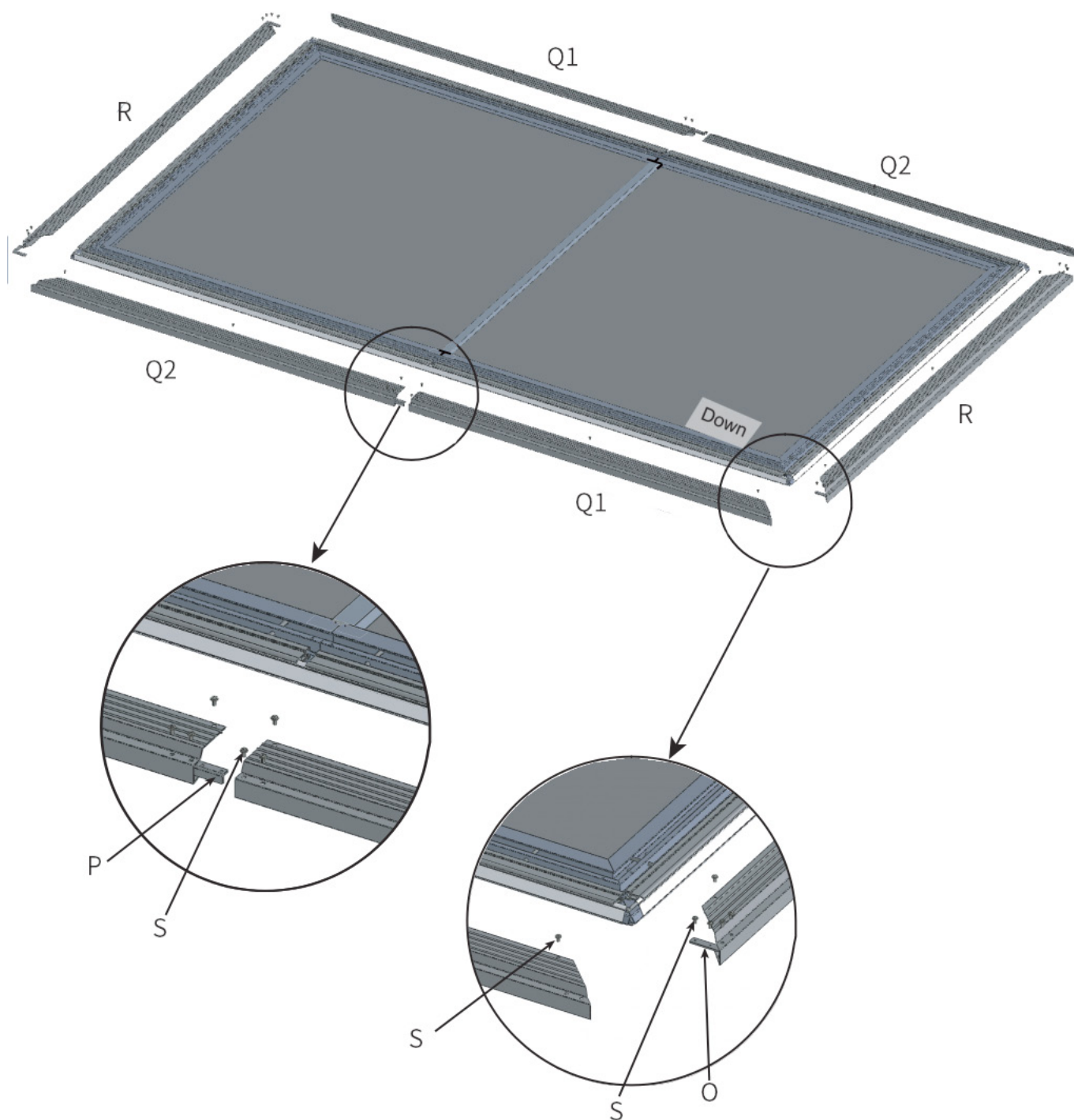


- ▶ загнуть края экрана с прикрепленными к ним натяжными планками внутрь через края внутренней рамки
- ▶ при необходимости сместить натяжные планки таким образом, чтобы вставные гайки на планках (K) совпали с отверстиями на внутренней рамке
- ▶ вставить болты (M4 × 45) (L) изнутри через отверстия во внутренней рамке во вставные гайки и слегка их закрутить
  - Сначала затяните винты 8 полюсов в последовательности (11 → 22 → 33 → 44), а затем затяните винты остальных полюсов.



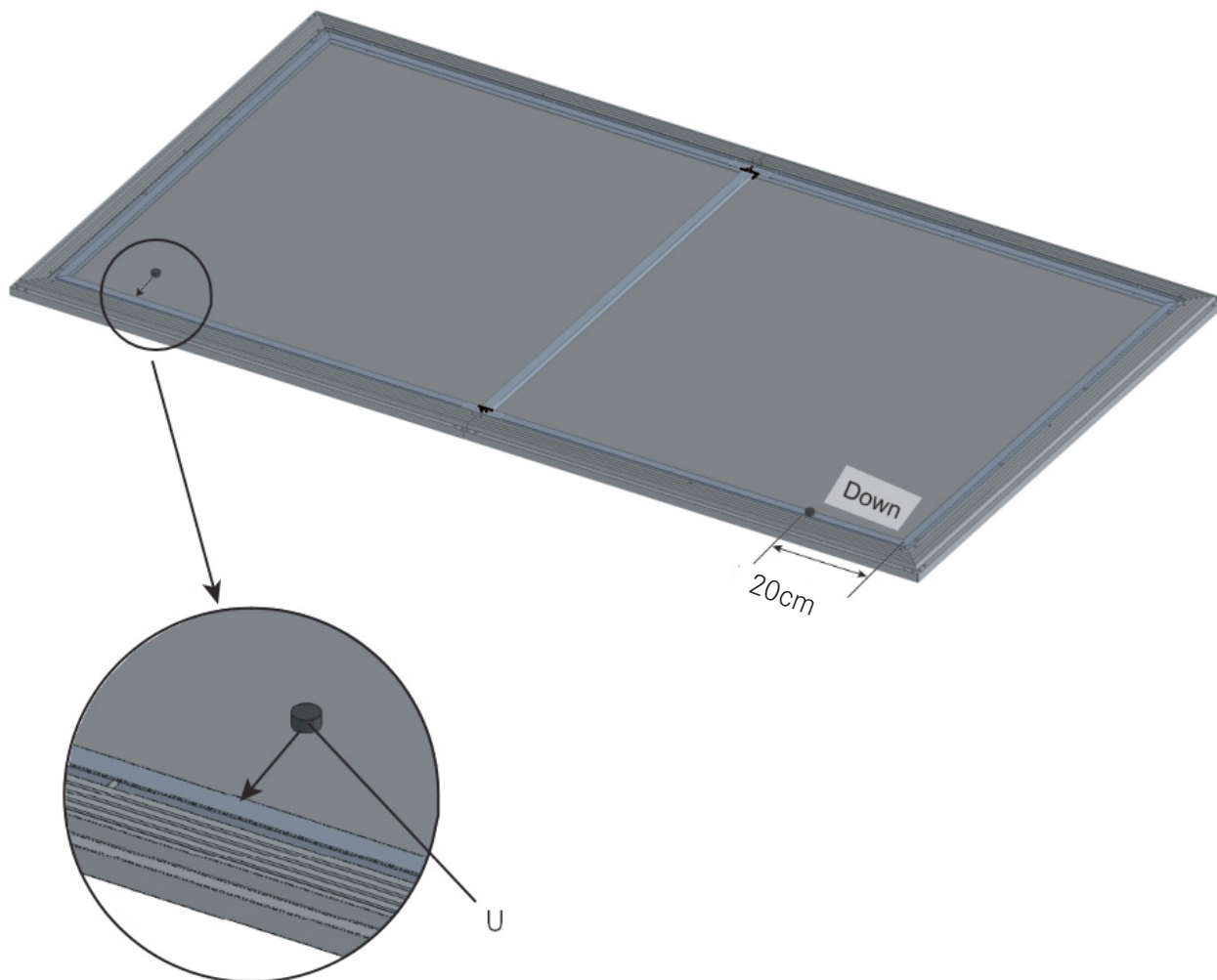
## УСТАНОВКА ВНЕШНЕЙ РАМЫ

- ▶ соединить обе половины продольной стороны внешней рамы (Q1 и Q2) при помощи продольного соединителя (P) и закрепить соединительными болтами (S)
- ▶ слегка приподнять внутреннюю рамку и насадить продольные стороны внешней рамы
- ▶ вставить уголкового соединителя (O) в концы поперечных сторон внешней рамы (R) и закрепить соединительными болтами
- ▶ насадить поперечные стороны внешней рамы на внутреннюю рамку
  - При этом уголкового соединители должны быть вставлены в концы продольных сторон внешней рамы (Q1/Q2).
- ▶ закрепить угловые соединения соединительными болтами (S), чтобы соединить продольные и поперечные стороны внешней рамы
  - Теперь внутренняя рамка должна крепко держаться на внешней раме.



## ПРИСОЕДИНЕНИЕ ПРОКЛАДКИ

- ▶ убрать разделяющую плёнку с одной стороны прокладки (U)
- ▶ приклеить прокладку на нижней внутренней рамке приблизительно в 20 см от внутреннего края продольной стороны
  - Прокладку нельзя клеить непосредственно на полотно экрана!

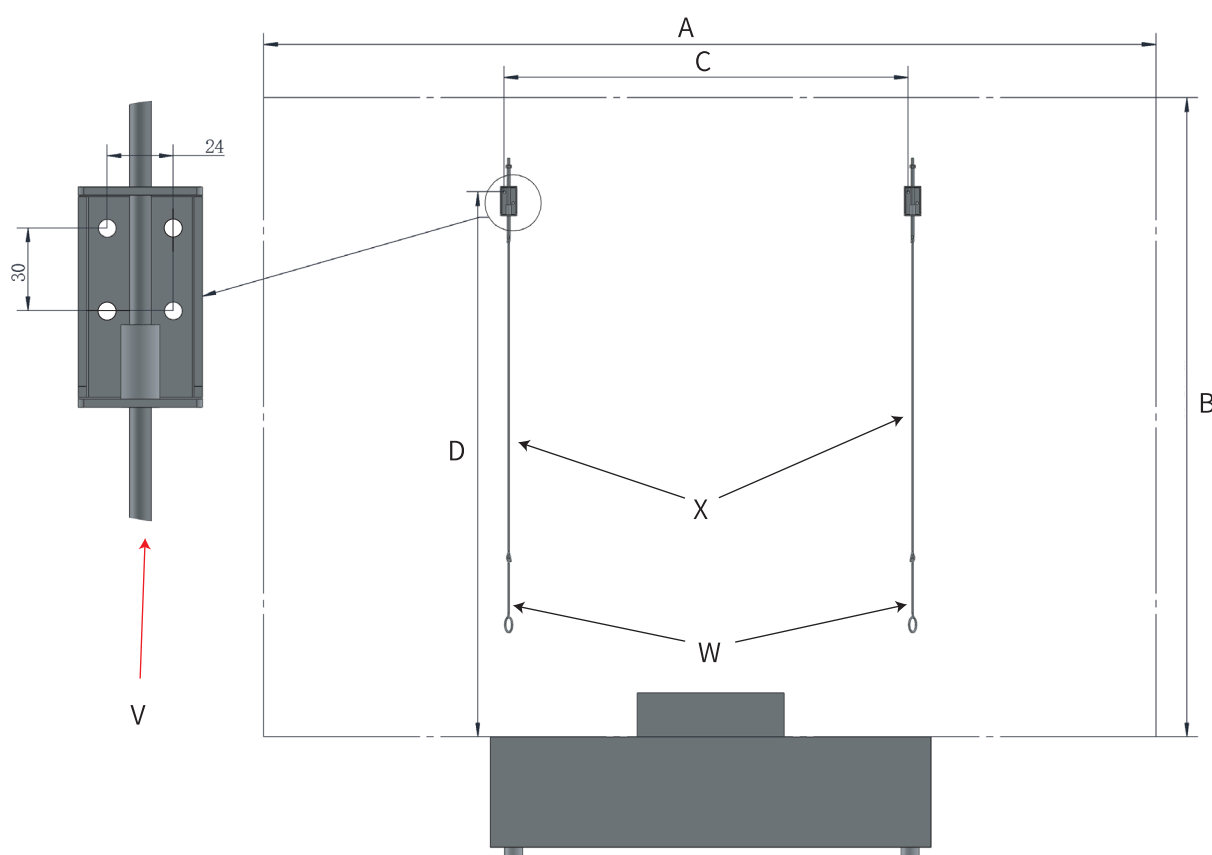


## МОНТАЖ НАСТЕННОГО КРЕПЁЖНОГО УСТРОЙСТВА

- ▶ проверить при помощи приведённой ниже таблицы, подходит ли для этого намеченная стена
- ▶ просверлить 8 мм сверлом два отверстия на высоте 1497 мм над местоположением лазерного телевизора с горизонтальным расстоянием около 1100 мм (550 мм справа и слева от середины лазерного телевизора соответственно)
  - При необходимости горизонтальное расстояние можно немного подогнать. Тем не менее настенные крепления не должны находиться ни слишком близко друг к другу (это негативно отразится на стабильности) ни слишком далеко (тогда невозможно будет прикрепить экран).
- ▶ приложить настенное крепёжное устройство (V) верхним левым отверстием к имеющемуся отверстию и отметить через нижнее правое отверстие место для сверления на стене
- ▶ просверлить второе отверстие в отмеченном месте
  - Для каждого настенного крепёжного устройства (V) необходимо только два отверстия.
- ▶ вставить в просверленные отверстия дюбели (Z1)
- ▶ приложить крепления и надёжно прикрепить их шурупами (Z1) к стене
- ▶ убедиться, что настенные крепёжные устройства достаточно крепко держатся
- ▶ прикрепить установочную рейку (X) к настенному крепёжному устройству
- ▶ зацепить установочный крюк (W) за установочную рейку (X)

### Указание

- При монтаже на гипсокартонных стенах нужно проследить за тем, чтобы настенные крепёжные устройства были жёстко закреплены в несущей конструкции стены. В противном случае не может быть гарантирована достаточная удерживающая способность.



	Необходимая для установки площадь		Расстояния для настенных крепёжных устройств	
	A	B	B	D
100"	минимум 2,3 м (Общая ширина)	минимум 1,7 м (Высота над плоскостью для установки лазерного телевизора)	1100 мм	1497 мм

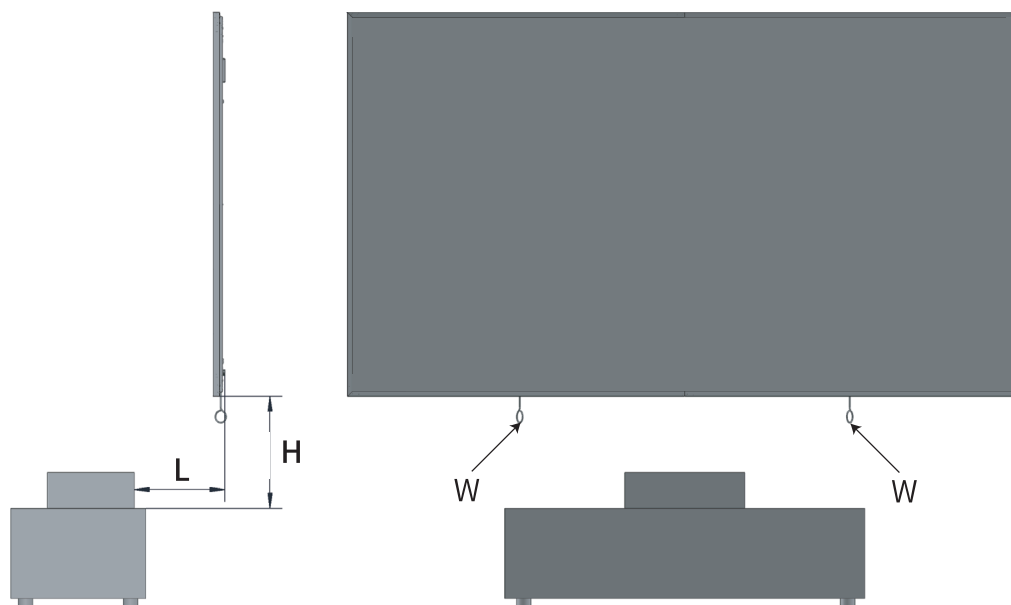


## УСТАНОВКА ЭКРАНА

- ▶ подвесить экран на настенные крепёжные устройства
  - Этикетка с надписью «Down» на обратной стороне экрана должна находиться внизу.
  - Нижняя рама экрана должна теперь находиться на указанном расстоянии от лазерного телевизора Leica. Точные значения могут при этом находиться в пределах допуска около  $\pm 5\%$ .
- ▶ проверить, расположен ли экран горизонтально
- ▶ при необходимости, настроить горизонтальное положение экрана посредством поворота установочного крюка (W)

После того, как экран будет подвешен и выровнен, следует закрепить прокладками нижнюю часть на стене для надёжной опоры.

- ▶ убрать разделяющую плёнку с прокладки и прижать нижний край рамки к стене
  - При этом нельзя касаться полотна экрана.



	L	H
100"	289 мм	335 мм

## ТЕХНИЧЕСКИЕ ХАРАКТЕРИСТИКИ

Наименование модели	Leica Laser TV Screen
Размер	100"
Проекционная зона	2214 × 1245 мм
Материал полотна экрана	ПЭТФ
Угол рассматривания по горизонтали	45° ±5°
Формат кадра	16:9
Цвет экрана	Серый
Цвет рамы	Чёрный
Толщина материала	1,3 мм
Размеры (изделие)	2250 × 1280 × 30 мм
Размеры (упаковка)	1665 × 430 × 255 мм
Масса	11,7 кг

\* Все указанные размеры следует понимать как приблизительные.



**DAS WESENTLICHE.**

Leica Camera AG | Am Leitz-Park 5 | 35578 WETZLAR | DEUTSCHLAND  
Telefon +49(0)6441-2080-0 | Telefax +49(0)6441-2080-333 | [www.leica-camera.com](http://www.leica-camera.com)

X/22/D