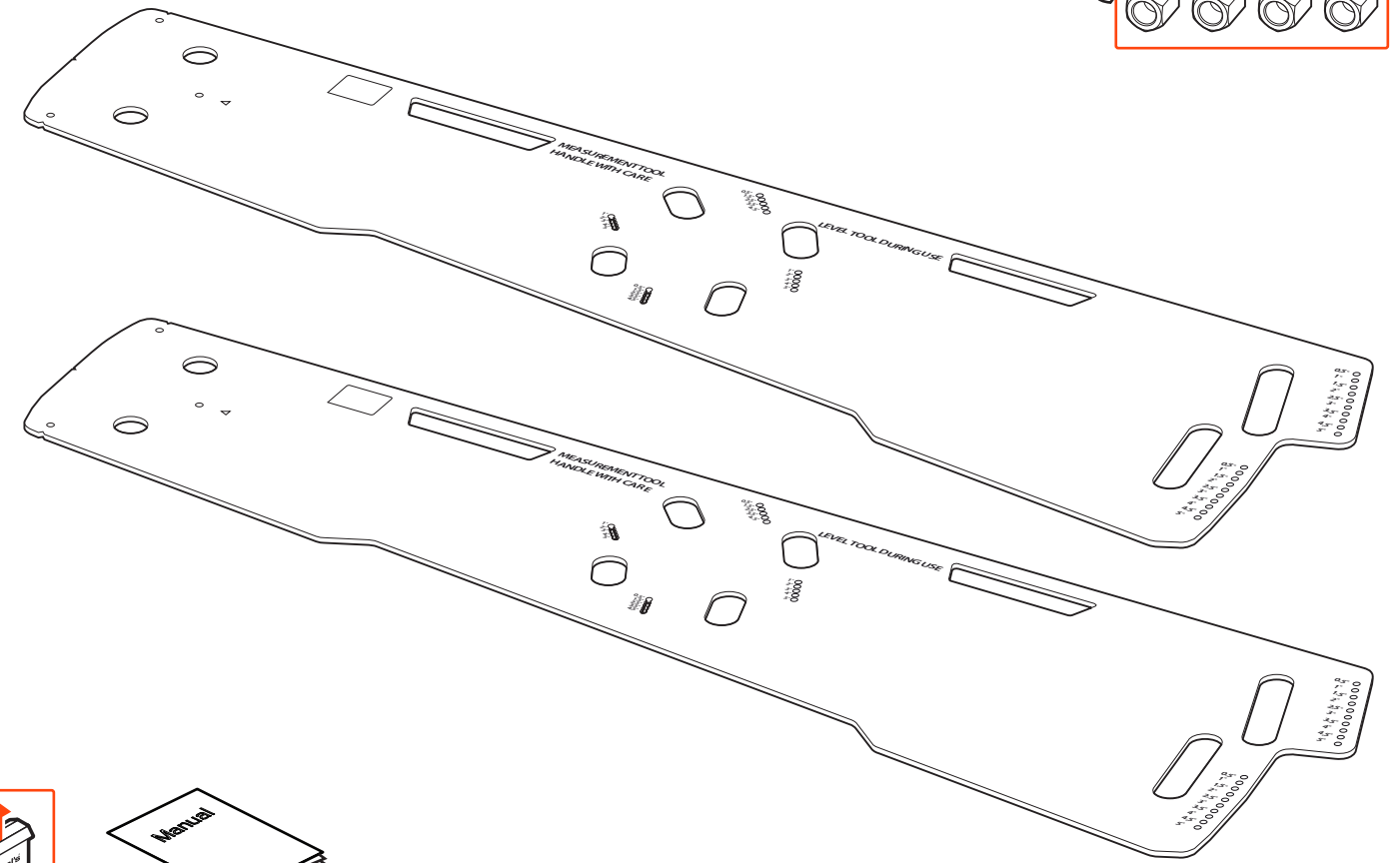
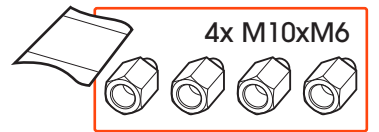
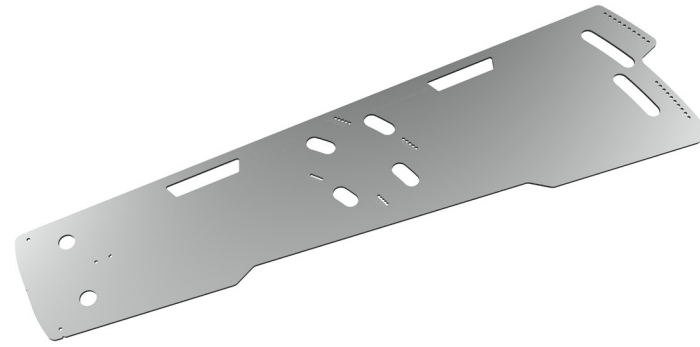
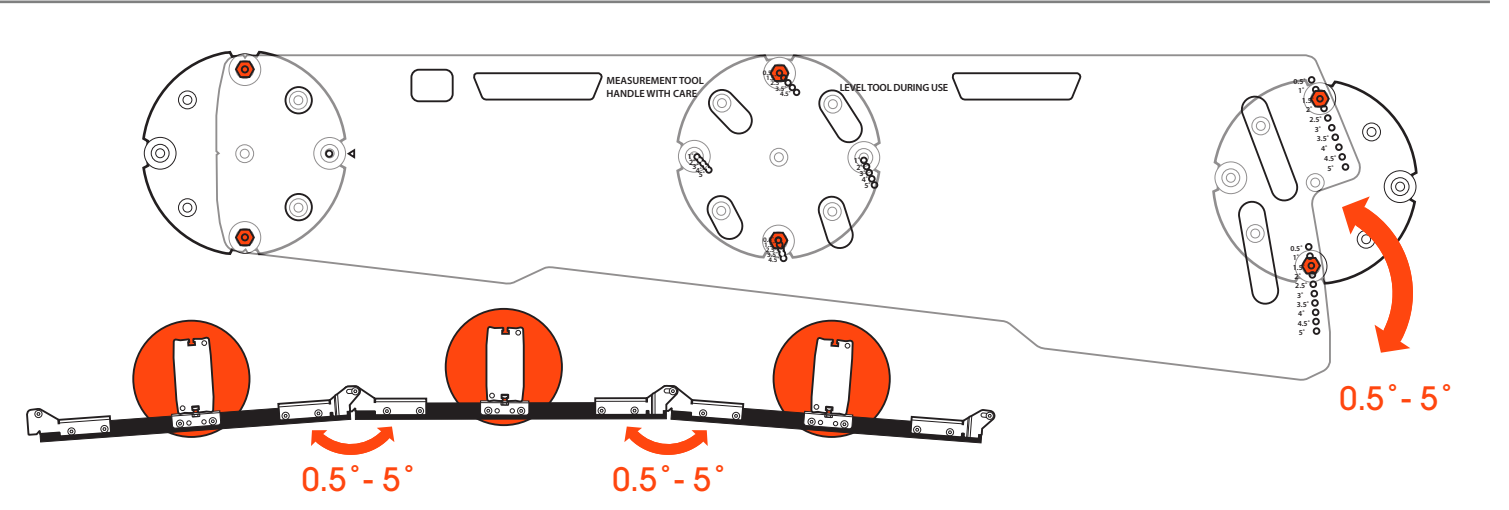
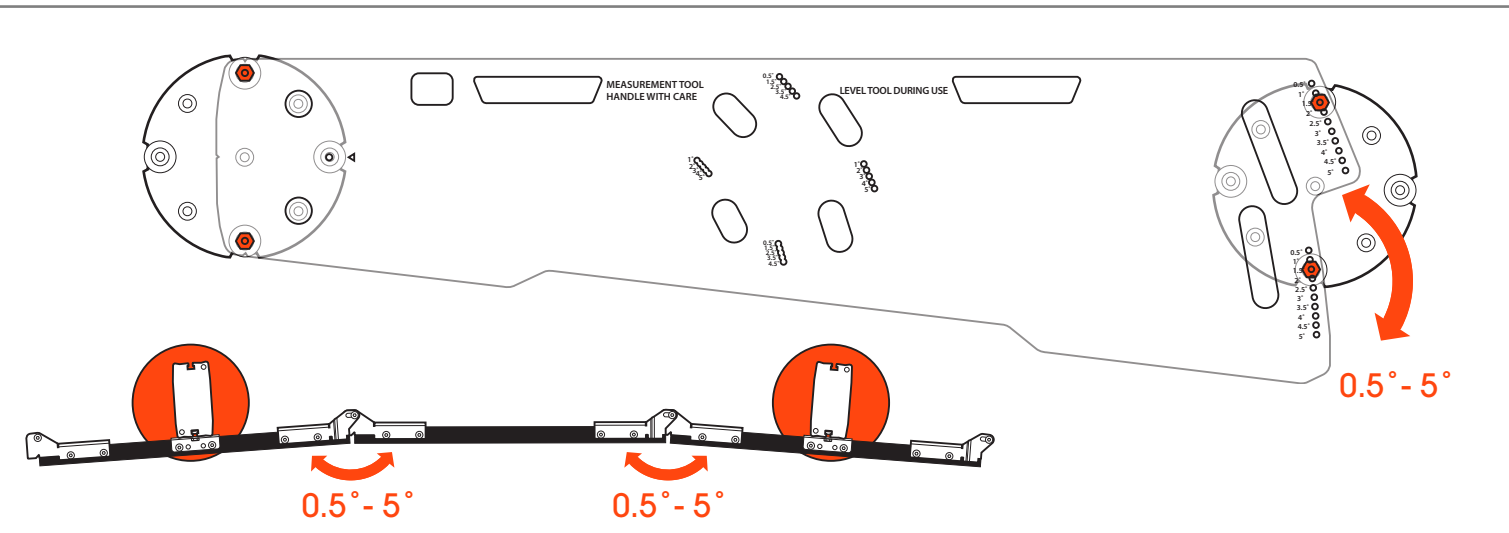
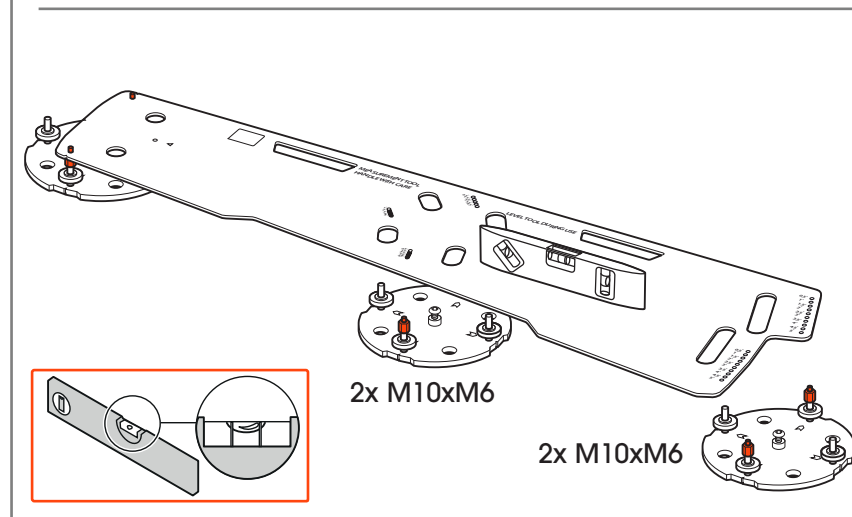
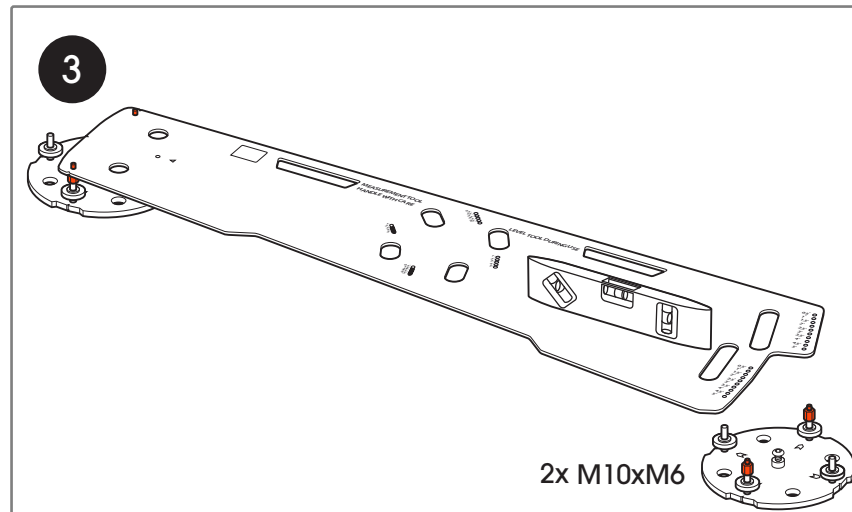
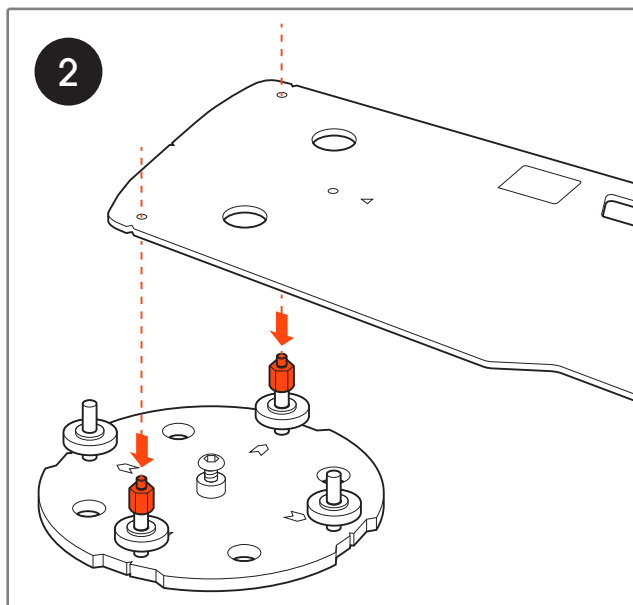
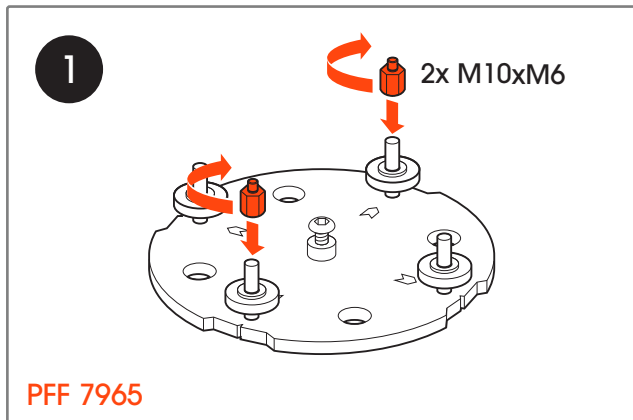


PLA 8611

SPACER BARCO TRUEPIX CURVED



| | | | |
|-----------------------------|----------------------------|-------------------------------------|---------------------------|
| EN Mounting instructions | IT Istruzioni di montaggio | RU Инструкция по сборке и установке | RO Instrucțiuni de montaj |
| DE Montageanleitung | PT Manual de montagem | CZE Návod k montáži | UK Вказівки по монтажі |
| FR Consignes d'installation | EL Οδηγίες συναρμολόγησης | SK Návod na montáž | BG Инструкции за монтаж |
| NL Montagevoorschrift | SV Montageföreskrifter | HU Szerelési előírás | JA 設置の説明書 |
| ES Instrucciones de montaje | PL Instrukcja montażu | TR Montaj kılavuzu | ZH 装配说明 |



(GB) Subject to printing errors and technical amendments.
(NL) Drukfouten en technische wijzigingen voorbehouden.
(F) Sous réserve de fautes d'impression et de modifications techniques.
(D) Für Druckfehler übernehmen wir keine Verantwortung. Technische Änderungen vorbehalten.
(E) Reservados errores de imprenta y sujete a modificaciones.
(I) Con riserva di modifiche tecniche e di eventuali errori di stampa.
(P) Reserva-se a ocorrência de gralhas e de modificações técnicas.
(H) Nyomdahibák és technikai változtatások joga fenntartva.
(PL) Zastrzeżenie się możliwość występowania błędów drukarskich i zmian technicznych.
(RUS) Возможны ошибки при печати и технические модификации.

Designed and engineered in the Netherlands
More information on: www.vogels.com

VOGEL'S PRODUCTS BV, HONDSRUGLAAN 93, 5628 DB EINDHOVEN, THE NETHERLANDS