

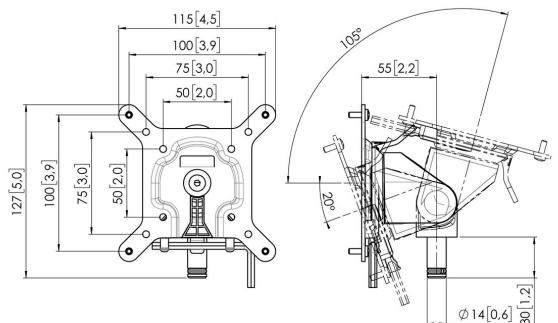


## MOMO C501 Monitoradapterkomponente, Motion und Motion Plus (schwarz)

### Entscheidende Vorteile

- Höhenverstellbar
- Geeignet für einen, zwei oder eine ganze Reihe von Monitoren
- Einfach und ohne Werkzeuge zu montieren
- Flexibles, modulares System
- TÜV-zertifiziert / 10 Jahre Garantie

Stellen Sie Ihre ideale Monitorhalterung zusammen Die MOMO C501 Monitoradapterkomponente ist Teil von MOMO Motion und Motion+. Speziell für die Montage Ihres Monitors entwickelt. Geeignet für Monitore mit einem VESA-Muster von 50x50, 75x75 und 100x100 mm. Mit diesem Monitoradapter können Sie Ihren Monitor drehen, schwenken und neigen. Unendliche Möglichkeiten Richten Sie mit nur einigen wenigen Komponenten einen Arbeitsplatz mit mehreren Monitoren ein. Es sind gerade und abgewinkelte Positionen möglich. Das Zubehör für die MOMO Monitorhalterungen wird mit nur einem Inbusschlüssel montiert, der geschickt in das Produkt integriert ist. Auf diese Weise haben Sie immer das richtige Werkzeug zur Hand.





# MOMO C501

## Monitoradapterkomponente, Motion und Motion Plus (schwarz)



## Technische Daten

Artikelnummer (SKU)	7165010
Farbe	Schwarz
EAN-Einzelbox	8712285354625
TÜV-zertifiziert	Ja
Neigbar	Neigbar -20°/+105°
Garantie	10 Jahre
Max. Bildschirmgröße (Zoll)	43
Universelles oder festes Lochmuster	Fest

VOGEL'S HOLDING BV (©)

Alle Rechte vorbehalten.  
Druckfehler, technische  
Änderungen und  
Preisänderungen vorbehalten.

Datum: 2023-06-16



**Vogel's.** For Sure.