

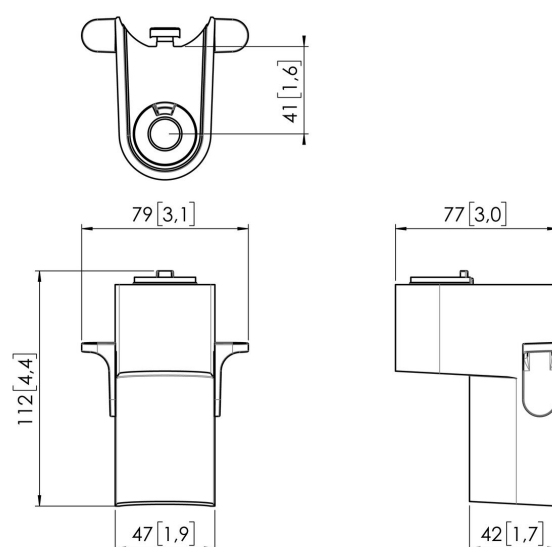


MOMO C201 Composant de fixation de tube, Motion (blanc)

Principaux avantages

- Réglable en hauteur
- Convient pour un, deux ou toute une série de moniteurs
- Facile à assembler sans outils
- Système modulaire flexible
- Certifié TÜV / garantie de 10 ans

Construisez votre bras de moniteur idéal. Le composant de fixation de tube MOMO C201 fait partie de la gamme MOMO Motion et Motion +. Spécialement conçu pour le montage sur tube. Des possibilités infinies. Créez une configuration multi-moniteur avec seulement quelques composants. Y compris les positions droites et angulaires. Les accessoires et composants du bras du moniteur MOMO s'installent à l'aide d'une seule clé Allen (hexagonale), astucieusement intégrée au produit. Ainsi, vous aurez toujours le bon outil à portée de main.



MOMO C201 Composant de fixation de tube, Motion (blanc)



Spécifications

N° d'article (SKU)	7162011
Couleur	Blanc
EAN emballage unitaire	8712285354168
Hauteur	112
Largeur	79
Profondeur	77
Certifié TÜV	Oui
Garantie	10 ans
Arrêt de rotation	True

VOGEL'S HOLDING BV (©)

Tous droits réservés.
Sous réserve d'erreurs
d'impression et de modifications
techniques ou de prix.

Date : 2023-06-16



Vogel's. For Sure.