

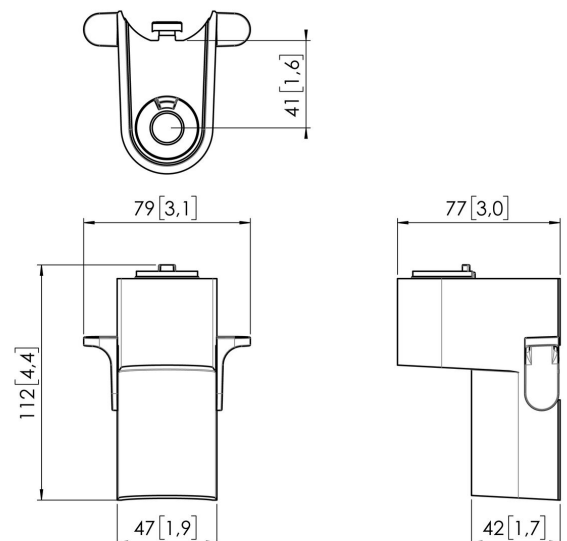


MOMO C201 Profilklemmenkomponente, Motion (schwarz)

Entscheidende Vorteile

- Höhenverstellbar
- Geeignet für einen, zwei oder eine ganze Reihe von Monitoren
- Einfach und ohne Werkzeuge zu montieren
- Flexibles, modulares System
- TÜV-zertifiziert / 10 Jahre Garantie

Stellen Sie Ihre ideale Monitorhalterung zusammen Die MOMO C201 Profilklemmenkomponente ist Teil von MOMO Motion und Motion+. Speziell für die Profilmontage entworfen. Unendliche Möglichkeiten Richten Sie mit nur einigen wenigen Komponenten einen Arbeitsplatz mit mehreren Monitoren ein. Es sind gerade und abgewinkelte Positionen möglich. Das Zubehör für die MOMO Monitorhalterungen wird mit nur einem Inbusschlüssel montiert, der geschickt in das Produkt integriert ist. Auf diese Weise haben Sie immer das richtige Werkzeug zur Hand.





MOMO C201

Profilklemmenkomponente, Motion (schwarz)

Technische Daten

Artikelnummer (SKU)	7162010
Farbe	Schwarz
EAN-Einzelbox	8712285354144
Höhe	112
Breite	79
Tiefe	77
TÜV-zertifiziert	Ja
Garantie	10 Jahre
Rotationstopp	True

VOGEL'S HOLDING BV (©)

Alle Rechte vorbehalten.
Druckfehler, technische
Änderungen und
Preisänderungen vorbehalten.

Datum: 2023-07-19

