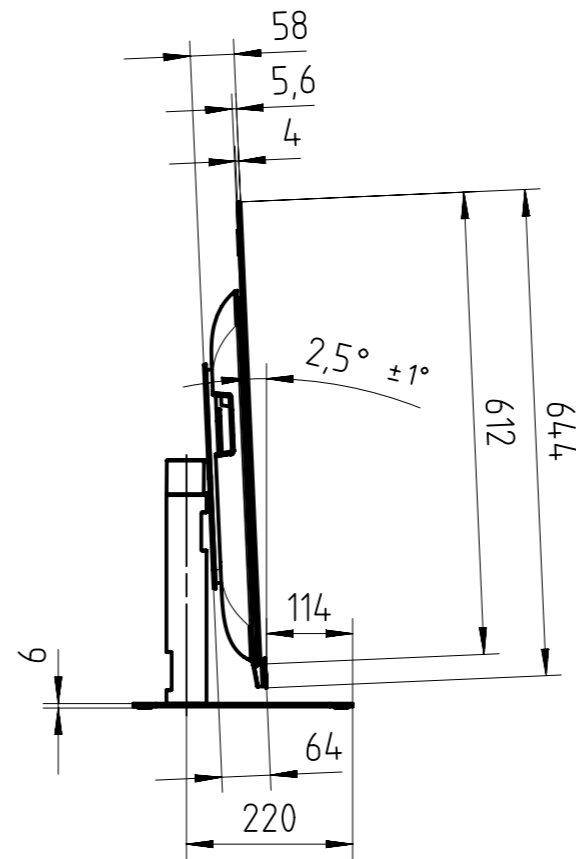
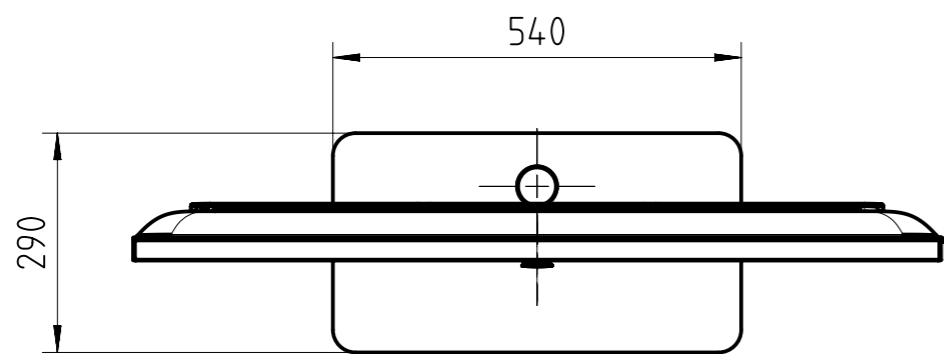


Drehwinkel Gerät: $\pm 25^\circ$
 Device rotation angle: $\pm 25^\circ$



Name	Art.No.
Loewe bild i.48	60431.Dxx
Loewe inspire 48	62463.Dxx
table stand	73500.001 + 73384.001

DIMENSIONS (cm)		Allgemeintoleranzen nach DIN ISO 2768-v		
		General tolerances according to DIN ISO 2768-v		
Nennmaß		Grenzabmaß		
Nominal dimension	mm	Limit of deviation	mm	
	3-6			±0,5
	6-30			±1,0
	30-120			±1,5
	120-400			±2,5
	400-1000			±4,0
	1000-2000			±6,0

RoHS-Konformität entsprechend der EU-Richtlinie 2011/65/EU muss gewährleistet sein.
 RoHS conformity according to the EU Directive 2011/65/EU has to be granted.

REACH-Konformität entsprechend der EU-Richtlinie (EG) 1907/2006/EC muss gewährleistet sein.
 REACH conformity according to the EU Directive (EG) 1907/2006/EC has to be granted.

Weitergabe sowie Vervielfältigung dieser Unterlage, Verwertung und Mitteilung ihres Inhalts nicht gestattet, soweit nicht ausdrücklich zugestanden. Zuwiderhandlungen verpflichten zu Schadensersatz. Alle Rechte vorbehalten, insbesondere aber den Fall der Patenterteilung oder GM-Eintragung.
 Proprietary data, company confidential. All rights reserved. Confie a titre de secret d'entreprise. Tous droits reserves.
 Comunicado como segredo empresarial. Reservados todos os direitos. Confiado como secreto industrial. Nos reservamos todos los derechos.

LOEWE. Loewe Technology GmbH Industriestrasse 11 96347 Kronach Germany		Index d. Zeichnung index of drawing	Anzahl d. Indexe quantity of indexes	Index v. 3D-Modell index of 3D-model	Änderungsdatum date of change	Geändert changed	Geprüft checked
		c	-	A			
Entwicklungsnummer / development number CAD L0017010_1							
Benennung / drawing-name CAD bild i.48 / inspire 48 incl. table stand SAP							
Massestab / scale 1:10		Methode E; ISO R128 		Warengruppe materialgroup		Format size DIN A3	
= Kontrollmasse = control dimensions				Zeichnungs-Nr. / drawing-no. SAP		Blatt von sheet of 1 / 1	
		Ersatz für Zeichn. / replacement for drawing					