

TLWE78301 motorbetriebener Wagen für Optoma Quad 130 Zoll LED-Wand

Artikelnummer (SKU)
Farbe

7951320
Schwarz

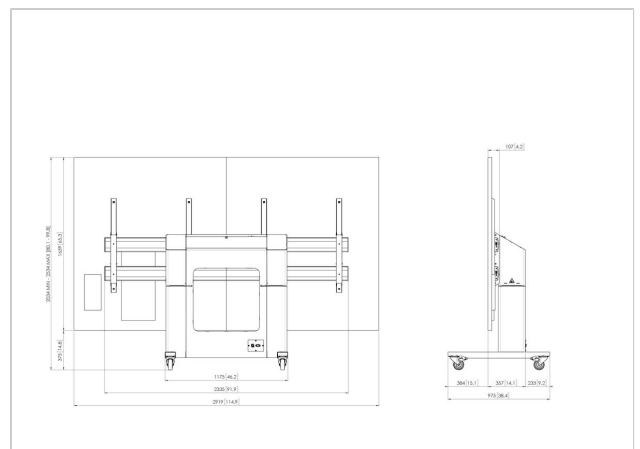


Entscheidende Vorteile

- Einfache Installation
- TÜV- und CE-zertifiziert
- Mobil und/oder freistehend
- Abschließbarer Aufbewahrungsbereich für PC/AV-Geräte
- Maximales Ladegewicht: 225 kg

TLWE78301 ist ein Kombi-Set, bestehend aus einem motorbetriebenen Wagen und einem LED-Wandadapter. Das Set wurde eigens für die sichere Befestigung des Optoma Quad 130 Zoll konzipiert. Der Wagen ist bis zu 50 cm höhenverstellbar sowie TÜV- und CE-zertifiziert.

Der motorbetriebene Wagen PFTE 7120 für LED und LCD wird serienmäßig mit Rollen und verstellbaren Füßen geliefert. Soll der Wagen an einer festen Position verwendet werden? Dann ist es am sinnvollsten und sichersten, ihn mit Füßen zu montieren. Trotz ihrer Größe sieht die Installation elegant und stilvoll aus und fügt sich nahtlos in jede moderne Umgebung ein. Die hochwertigen Materialien und die hervorragende Verarbeitung verleihen dem Wagen ein luxuriöses Aussehen. Und wie Sie es von Vogel's nicht anders kennen, sind natürlich alle Kabel im Gehäuse verborgen. Schnelle und einfache Installation Ihrer LED-Wand. Wählen Sie Präzision mit Leichtigkeit für ein nahtloses Endergebnis. Eine Lösung, die perfekt zu Ihnen und Ihren Kunden passt und in jeder Umgebung eingesetzt werden kann. Ein tolles Design, ein System für vielfältige Möglichkeiten, leicht zu warten und dazu noch langlebig und vielseitig. Vogel's. For Sure.



TLWE78301 motorbetriebener Wagen für Optoma Quad 130 Zoll LED-Wand

www.vogels.com



VOGEL'S HOLDING BV 2019 (c) Alle Rechte vorbehalten.
Druckfehler, technische Änderungen und Preisänderungen
vorbehalten.
Datum:2020-10-29

Technische Daten

Produkttyp-Nummer	TLWE78301
Artikelnummer (SKU)	7951320
Farbe	Schwarz
EAN-Einzelbox	8712285352409
TÜV-zertifiziert	Ja
Garantie	5 Jahre
Max. Gewichtslast (kg)	225
Zertifizierungen	CE
Max. Abstand zum Boden - zentrales Display (mm)	1575
Min. Abstand zum Boden - zentrales Display (mm)	1075
Motorisiert	True
Travel	500

